

BERNINA®

Overlocker / Serger

**Instruction Manual
Manual de instrucciones**

**Bedienungsanleitung
Manuel d'instructions**



**BERNINA®
1300MDC**

WICHTIGE SICHERHEITSHINWEISE

Beim Gebrauch eines elektrischen Gerätes sind folgende Sicherheitsmassnahmen zu beachten:

GEFAHR Zum Schutz vor elektrischem Schlag:


1. Die Overlockmaschine nie unbeaufsichtigt stehen lassen, solange sie am Stromnetz angeschlossen ist.
2. Nach Gebrauch und vor einer Reinigung die Maschine immer vom Stromnetz trennen.
3. Vor einem Glühlampenwechsel immer Netzstecker herausziehen. 1300MDC: max. 15W (120V), max.10W (220 -240V), Glühlampen verwenden.

ACHTUNG Zum Schutz vor Verbrennungen, Brand, elektrischem Schlag und Verletzungen von Personen:

1. Die Overlockmaschine nicht als Spielzeug benutzen. Erhöhte Vorsicht ist geboten, wenn die Maschine von Kindern oder in der Nähe von Kindern gebraucht wird.
2. Die Overlockmaschine nur zu dem in diesem Anleitungsbuch beschriebenen Zweck benutzen. Es ist nur das vom Hersteller empfohlene Zubehör zu verwenden.
3. Die Overlockmaschine nicht benutzen, falls Kabel oder Stecker beschädigt sind, die Maschine nicht störungsfrei näht, sie auf den Boden oder ins Wasser fallengelassen oder beschädigt wurde. Bringen Sie Ihre Overlockmaschine zum nächstgelegenen Händler oder entsprechenden Fachmann zur Überprüfung oder Reparatur.
4. Bei Gebrauch der Overlockmaschine Lüftungsschlitze nicht blockieren und diese freihalten von Fusseln, Staub und Stoffrückständen.
5. Finger von allen beweglichen Teilen fernhalten. Spezielle Vorsicht ist im Bereich der Overlock-Nadeln und-Messer geboten.
6. Immer eine original Overlock-Stichplatte benutzen. Eine falsche Stichplatte kann zu Nadelbruch führen.
7. Keine krummen Nadeln benutzen.
8. Während des Nähens den Stoff weder ziehen noch stossen. Das kann zu Nadelbruch führen.
9. Hauptschalter immer auf "O" stellen bei Tätigkeiten im Bereich der Nadeln wie Einfädeln, Nadeln wechseln, Nähfuss wechseln, usw.
10. Bei den im Anleitungsbuch aufgeführten Unterhaltsarbeiten bei geöffneter Maschine, wie Greifer einfädeln, Messer hochstellen, Ölen, Glühlampen wechseln usw. die Overlockmaschine vorher immer vom Stromnetz trennen.
11. Keine Gegenstände in Öffnungen an der Maschine stecken.
12. Die Overlockmaschine nicht im Freien benutzen.
13. Die Overlockmaschine nicht benutzen wo Treibgasprodukte (Sprays) oder Sauerstoff verwendet werden.
14. Zum Ausschalten Hauptschalter auf "O" stellen und Stecker herausziehen.
15. Beim Trennen vom Stromnetz immer am Stecker und nicht am Kabel ziehen.
16. Grundsätzlich sollte das Gerät bei Nichtgebrauch durch Ausziehen des Steckers vom Stromnetz getrennt werden.
17. Wenn das elektrische Kabel beschädigt ist, muss es durch ein original Kabel von Ihrem nächstgelegenen Händler oder Service Center ersetzt werden.

WARTUNG DOPPELISOLIERTER PRODUKTE

Ein doppelisoliertes Produkt ist mit zwei Isolationseinheiten anstelle einer Erdung ausgestattet. Ein Erdungsmittel ist in einem doppelisolierten Produkt nicht enthalten und sollte auch nicht eingesetzt werden. Die Wartung eines doppelisolierten Produktes erfordert höchste Sorgfalt und beste Kenntnisse des Systems und sollte daher nur von qualifiziertem Personal vorgenommen werden. Verwenden Sie für Service und Reparatur nur Original - Ersatzteile. Ein doppelisoliertes Produkt ist folgendermassen gekennzeichnet: "Doppelisolierung" oder "Doppeltisoliert".

Das Symbol  kann ebenfalls ein solches Produkt kennzeichnen.



BERNINA fühlt sich dem Umweltschutz verpflichtet. Wir bemühen uns, die Umweltverträglichkeit unserer Produkte zu erhöhen, indem wir diese ununterbrochen verbessern bezüglich Gestaltung und Produktionstechnologie. Wenn Sie das Produkt nicht mehr benötigen, entsorgen Sie es bitte umweltgerecht gemäss den nationalen Richtlinien. Werfen Sie das Produkt nicht in den Haushaltsabfall. Im Zweifelsfall kontaktieren Sie bitte Ihren Händler.

SICHERHEITSHINWEISE SORGFÄLTIG AUFBEWAHREN

Diese Overlockmaschine ist nur für den Haushaltgebrauch bestimmt.

PRESCRIPTIONS DE SECURITE IMPORTANTES

L'emploi d'un appareil électrique exige d'observer les mesures de sécurité suivantes:

DANGER_____ Pour la protection contre tout choc électrique:

1. Ne pas laisser la surjeteuse sans surveillance tant qu'elle est raccordée au réseau.
2. Après usage et avant un nettoyage, séparer toujours la machine du réseau.
3. Retirer la fiche du réseau pour changer une ampoule. Employer des ampoules pour modèle 1300MDC: max. 15W (120V), max. 10W (220 - 240V).

ATTENTION_____ Pour éviter des brûlures, un feu, un choc électrique ou des blessures de personnes:

1. Ne pas prendre la surjeteuse pour un jouet. La plus grande prudence est de mise quand la machine est utilisée par des enfants ou se trouve à leur proximité.
2. Utiliser la surjeteuse seulement dans le but d'accomplir les travaux décrits dans ce mode d'emploi. N'employer que les accessoires recommandés par le fabricant.
3. Ne pas employer la surjeteuse, si les cordons ou les prises sont abîmés, si elle ne fonctionne pas sans problèmes, si elle est tombée par terre ou dans l'eau, ou bien a été endommagée. Apporter votre surjeteuse pour réparation ou vérification auprès de l'agent le plus proche ou du spécialiste correspondant.
4. Durant l'emploi de la surjeteuse, ne pas boucher les fentes d'aération ainsi que la pédale par des bouts de fil, de la poussière et des déchets de tissu.
5. Eloigner les doigts de toute pièce en mouvement. Une prudence toute particulière s'impose à proximité des aiguilles et des couteaux de la surjeteuse.
6. Utiliser toujours la plaque à aiguille originale de la surjeteuse. Une plaque erronée peut provoquer la cassure de l'aiguille.
7. Ne pas utiliser d'aiguilles courbées.
8. Durant la couture, ne pas tirer sur le tissu, ni le pousser, cela peut provoquer la cassure de l'aiguille.
9. Placer l'interrupteur principal sur «O» lors de toute activité à proximité des aiguilles, par ex. pour enfiler, changer d'aiguille ou de pied-de-biche, etc.
10. Prière de toujours retirer la prise du réseau lorsque vous effectuez, sur la surjeteuse ouverte, des travaux d'entretien mentionnés dans le mode d'emploi, comme l'enfilage des boucleurs, le relèvement du couteau, la lubrification, le changement des ampoules, etc.
11. Ne pas introduire d'objets dans les ouvertures de la machine.
12. Ne pas employer la surjeteuse en plein air.
13. Ne pas employer la surjeteuse dans un local où l'on utilise des produits avec gaz propulseur (spray) ou de l'oxygène.
14. Pour la mise hors service, placer le commutateur principal sur «O» et retirer la fiche du réseau.
15. Débrancher en tirant sur la fiche et non sur le cordon.
16. En cas de non utilisation, l'appareil doit, en principe, être séparé du réseau en retirant la prise.
17. Si le câble électrique est endommagé, il doit être remplacé par un câble original chez l'agent le plus proche ou dans un centre du service après-vente.

ENTRETIEN DES PRODUITS A DOUBLE ISOLATION

Un produit à double isolation est équipé de deux isolations au lieu d'une mise à la terre. La mise à la terre n'est pas prévue sur un produit à double isolation et ne devrait donc pas être employée. L'entretien d'un produit à double isolation qui exige de grands soins et des connaissances poussées sur le système, doit donc être réalisé seulement par du personnel qualifié. N'employer que des pièces de rechange originales pour l'entretien et la réparation. Un produit à double isolation est désigné de la manière suivante: "Isolation double" ou "A double isolement".

Le symbole  peut également caractériser un tel produit.



BERNINA est sensible à son environnement. Nous mettons tout en œuvre pour fabriquer des produits respectueux de l'environnement en améliorant sans cesse nos présentations et technologies de production. Ne jetez pas votre produit dans une poubelle mais éliminez-le dans le respect des directives nationales. Veuillez consulter votre concessionnaire.

PRIERE DE CONSERVER SOIGNEUSEMENT LES PRESCRIPTIONS DE SECURITE

Cette surjeteuse est destinée seulement à un usage familial.

ISTRUZIONI IMPORTANTI RIGUARDO LA SICUREZZA

Usando un oggetto elettrico bisogna osservare le seguenti prescrizioni di sicurezza di base:

PERICOLO___Per ridurre il rischio di scosse elettriche:


1. Non lasciare mai la macchina tagliacuci incustodita, finché è allacciata alla corrente.
2. A termine di lavoro e prima di pulirla staccare sempre la spina dalla presa di corrente.
3. Prima della sostituzione della lampadina staccare la spina dalla presa di corrente. Usare solamente le lampadine seguenti: 1300MDC: mass. 15W (120V), mass. 10W (220-240V)

AVVERTIMENTI___Per evitare incidenti come bruciate, fuoco, scosse elettriche e ferite osservare i punti seguenti:

1. Non usare la macchina tagliacuci come giocattolo. È richiesta una prudenza maggiore se la macchina viene usata nelle vicinanze di bambini oppure da bambini stessi.
2. Usare la macchina tagliacuci solamente come mezzo per ottenere lo scopo spiegato in questo libretto d'istruzioni. Usare solo gli accessori originali raccomandati dal produttore.
3. Non usare la macchina tagliacuci, se il cavo o la spina sono difettosi, se la macchina cuce con problemi, la macchina è caduta o danneggiata oppure se la macchina è caduta in acqua. Portare la macchina tagliacuci dal rivenditore BERNINA o dallo specialista per farla revisionare oppure riparare.
4. Fare attenzione di non bloccare le fessure della ventilazione e ripararle da laniccio, polvere e residui di stoffa.
5. Tenere lontano le mani da tutti i pezzi in movimento. Prestare particolarmente prudenza nelle vicinanze degli aghi e dei coltelli della tagliacuci.
6. Usare sempre una placca d'ago originale per tagliacuci BERNINA. Una placca sbagliata può provocare la rottura degli aghi.
7. Non usare aghi storti o curvati.
8. Durante la cucitura non tirare né spingere la stoffa, ciò può provocare la rottura degli aghi.
9. Disinserire sempre la macchina mettendo l'interruttore principale su „0“ durante le operazioni manuali nella zona di movimento degli aghi, quali per es. l'infilatura degli aghi, la sostituzione degli aghi o del piedino ecc.
10. Durante le operazioni di manutenzione spiegate in questo libretto d'istruzione come per es. la lubrificazione o la sostituzione delle lampadine ecc., staccare sempre la macchina tagliacuci dalla rete elettrica, estraendo la spina dalla presa di corrente.
11. Non introdurre degli oggetti nelle aperture della macchina.
12. Non usare la macchina tagliacuci all'aria aperta.
13. Non usare la macchina tagliacuci in un locale dove vengono usati dei prodotti contenenti del gas (per es. bombolette spray) oppure dell'ossigeno.
14. Per disinserire la macchina tagliacuci mettere l'interruttore principale su „0“ e togliere la spina dalla presa di corrente.
15. Per staccare la macchina dalla la corrente tirare tirando sempre la spina, mai il cavo.
16. Se l'oggetto elettrico non viene usato, staccarlo sempre dalla rete elettrica estraendo la spina dalla presa di corrente.
17. Se il cavo elettrico è difettoso deve essere sostituito con un cavo originale, che è disponibile dal rivenditore BERNINA.

MANUTENZIONE DI PRODOTTI CON DOPPIO ISOLAMENTO

Un prodotto con doppio isolamento è dotato di due unità di isolamento invece di una presa di terra. Il prodotto con doppio isolamento richiede una manutenzione precisa ed una buona conoscenza del sistema. Per questo motivo la manutenzione di questi prodotti deve essere effettuata unicamente da personale qualificato. Per servizio e riparazione usare soltanto pezzi di ricambio originali. Un prodotto con doppio isolamento è contrassegnato con la scritta: „Isolamento doppio“.

Il prodotto può portare anche il simbolo .



La protezione dell'ambiente è un tema importante per BERNINA. Ci impegniamo di minimizzare l'impatto ambientale dei nostri prodotti, migliorando continuamente il design del prodotto e la tecnologia di produzione. Quando Lei non usa più il prodotto, La preghiamo di smaltirlo nel modo più compatibile per l'ambiente e nel rispetto delle direttive nazionali vigenti. Per favore non gettare questo prodotto nel cassonetto dei rifiuti. Se Le necessitano informazioni a riguardo, La preghiamo di rivolgersi ad un rivenditore BERNINA.

SI PREGA DI CONSERVARE CON CURA QUESTE PRESCRIZIONI DI SICUREZZA

Questa macchina tagliacuci è destinata al solo uso domestico.

BELANGRIJKE VEILIGHEIDSVOORSCHRIFTEN

Bij het gebruik van een elektrisch apparaat dienen de navolgende veiligheidsvoorschriften in acht te worden genomen.

GEVAAR als bescherming tegen elektrische schok:

1. Laat de overlockmachine nooit onbeheerd staan zolang deze nog op het stroomnet is aangesloten.
2. Na gebruik en voordat u de machine reinigt, dient u de netstekker uit het stopcontact te verwijderen.
3. Trek altijd de netstekker uit het stopcontact voordat u een gloeilampje verwisselt. 1300MDC: max. 15W (120V), max. 10W (220-240V) gloeilampjes gebruiken.

ATTENTIE als bescherming tegen verbrandingen, brand, elektrische schok en verwondingen van personen:

1. Laat niet toe, dat de overlockmachine als speelgoed wordt gebruikt. Voorzichtigheid is vooral vereist, wanneer de machine door of in de nabijheid van kinderen wordt gebruikt.
2. Gebruik de overlockmachine alleen voor de in deze handleiding beschreven doeleinden. Gebruik alleen toebehoren, dat door de producent wordt aanbevolen.
3. Gebruik de overlockmachine niet wanneer kabel of stekker beschadigd zijn, de machine niet storingvrij naait, de machine gevallen of beschadigd is, de machine in het water is gevallen. Laat uw machine door de dichtstbijzijnde dealer of deskundige controleren resp. repareren.
4. Let erop, dat de ventilatie-openingen tijdens het gebruik van de overlockmachine nooit geblokkeerd zijn en verwijder pluisjes, stof- en draadresten uit deze openingen.
5. Houd uw vingers op voldoende afstand van alle bewegende delen. Let vooral op de bewegende naalden en messen.
6. Gebruik altijd een originele overlock-steekplaat. Een andere steekplaat kan veroorzaken, dat de naald breekt.
7. Gebruik geen kromme naalden.
8. Duw niet tegen en trek nooit aan de stof tijdens het naaien. Dit kan veroorzaken, dat de naald breekt.
9. Voor alle handelingen binnen het bereik van de naalden, zoals inrijgen, naald vervangen, naaivoet verwisselen, enz. de hoofdschakelaar altijd op '0' zetten, zodat de machine is uitgeschakeld.
10. Tijdens de in de handleiding beschreven werkzaamheden bij geopende machine, bijv. grijper inrijgen, mes omhoogzetten, oliën, gloeilampje verwisselen, enz. de overlockmachine van te voren uitschakelen door de netstekker uit het stopcontact te trekken.
11. Steek geen voorwerpen in de openingen van de machine.
12. Gebruik de overlockmachine nooit buiten.
13. Bedien de machine niet in ruimtes waar zuurstof- of drijfgasproducten (spuitbussen, sprays) worden gebruikt.
14. Schakel de machine uit door de hoofdschakelaar op '0' te zetten en de netstekker uit het stopcontact te trekken.
15. Bij het uitschakelen altijd aan de netstekker, nooit aan de kabel trekken.
16. Wanneer de overlockmachine niet wordt gebruikt, dient deze altijd te worden uitgeschakeld door de netstekker uit het stopcontact te trekken.
17. Wanneer de elektrische kabel is beschadigd, dient deze bij uw dichtstbijzijnde dealer door een originele kabel te worden vervangen.

ONDERHOUD DUBBEL-GEISOLEERDE PRODUCTEN

Een dubbel-geïsoleerd product is van twee isoleereenheden, i.p.v. een aarding, voorzien. Een dubbel-geïsoleerd product bevat geen aardingsmiddel. Dit middel dient ook niet te worden gebruikt. Het onderhoud van een dubbel-geïsoleerd product vereist grote zorgvuldigheid en een uitstekende kennis van het systeem en dient derhalve alleen door vakkundig personeel te worden uitgevoerd. Voor service en reparaties mogen alleen originele onderdelen worden gebruikt.

Een dubbel-geïsoleerd product is op de volgende wijze gekenmerkt: 'dubbele isolatie' of 'dubbel-geïsoleerd'.

Het symbool  kan eveneens aangeven, dat een product dubbel geïsoleerd is.



BERNINA voelt zich verplicht een bijdrage aan het milieubeheer te leveren. Wij streven ernaar, de invloed van onze producten op het milieu tot een minimum te beperken. Derhalve verbeteren wij de vormgeving en productiemethode van onze producten voortdurend. Indien u het product niet meer nodig heeft, verzoeken wij u om dit, rekening houdend met de milieueisen en overeenkomstig de geldende richtlijnen, weg te doen. Gooi dit product niet met het normale huishoudafval weg. Neem in geval van twijfel met uw BERNINA dealer contact op.

BEWAAR DEZE VEILIGHEIDSVOORSCHRIFTEN ZORGVULDIG

Deze overlockmachine is alleen voor huishoudelijk gebruik bestemd.

Willkommen

Liebe Kundin, lieber Kunde,

Herzliche Gratulation zum Kauf Ihres BERNINA Overlockers! Dieser wurde entwickelt, um Ihre höchsten Ansprüche zu erfüllen und Ihnen zahllose Stunden mit Nähvergnügen zu schenken. Ganz egal, ob Sie Kleider nähen, Heimdekorationen erstellen oder patchworken und quilten, der BERNINA Overlocker unterstützt Sie vielfältig. Er schneidet, versäubert und näht in einem Durchgang; so erstellen Sie in kürzester Zeit jedes Ihrer Nähprojekte mit einem professionelles Aussehen.

Der BERNINA 1300MDC 2/3/4/5-Faden Overlocker mit Coverstich ist speziell geeignet um elastische Stoffe zu vernähen. Lassen Sie Ihre Garderobe und Umgebung von den fantastischen Nähqualitäten dieser Maschine profitieren. Der BERNINA Overlocker erledigt Standardnähte mit Bravour und ist darüber hinaus mit weiteren exklusiven BERNINA Funktionen ausgestattet. Sehen Sie sich nur einmal die patentierte Fadenkontrolle mtc (= Micro Thread Control), den ausschwenkbaren Nähfuß und den Nähfußlifter mit automatischer Spitzenanhebung an!

Um den vollen Nutzen aus der Maschine und all den Zusatzfunktionen ziehen zu können, lesen Sie bitte diese Bedienungsanleitung erst durch. Sollten Sie weitere Hilfe benötigen, steht Ihnen Ihr BERNINA Händler sicher gerne zur Verfügung. Er hält auch eine grosse Auswahl an Zubehör bereit, das den Anwendungsbereich Ihres BERNINA Overlockers noch vielfältiger macht.

Wir freuen uns, Sie in der BERNINA Nähfamilie begrüßen zu dürfen und wünschen Ihnen viele begeisterte Stunden und erfolgreiche Nähprojekte mit Ihrem Overlocker 1300MDC.

Peter Horisberger, Product Manager
Fritz Gegauf AG - Bernina Nähmaschinenfabrik - 8266 Steckborn / Schweiz

Bienvenue

Chère cliente, cher client

Bienvenue dans l'univers créatif du surjet BERNINA ! Cette surjeteuse est en mesure de répondre aux plus hautes exigences de qualité et de vous offrir ainsi de nombreuses heures de couture créative. Confection de vêtements, décorations d'intérieur, création de patchworks et de quilts, votre surjeteuse BERNINA vous accompagnera fidèlement dans la réalisation de vos chefs-d'œuvre. Elle coupe, surfile et coud en une seule étape de travail. Vous gagnerez ainsi non seulement du temps mais obtiendrez de magnifiques résultats professionnels.

La surjeteuse BERNINA 1300MDC à 2/3/4/5 fils équipée du point enveloppant s'adresse à tous les tissus élastiques. Profitez pleinement des fantastiques qualités haut de gamme de cette machine. Cette surjeteuse, équipée d'une gamme de fonctions inédites de BERNINA, assume avec brio toutes les coutures standard. Découvrez le fabuleux microcontrôle du fil breveté mtc (= Micro Thread Control), le pratique pied pivotant et le futé levier de pied avec levier intégré sur le devant !

Lisez attentivement les directives d'emploi qui vous guideront dans les multiples facettes de votre machine et vous familiariseront avec leurs commandes. Votre concessionnaire BERNINA est également à votre service pour vous guider et vous conseiller sur, par exemple, la palette des accessoires qui enrichissent encore l'utilisation de votre surjeteuse BERNINA.

Nous sommes heureux de vous compter désormais dans notre grande famille BERNINA et vous souhaitons de nombreuses heures de plaisir créatif avec votre nouvelle surjeteuse 1300MDC.

Peter Horisberger, Product Manager Fritz Gegauf SA – Fabrique de machines à coudre Bernina – 8266 Steckborn / Suisse

Benvenuto

Cara cliente, caro cliente

Congratulazioni per l'acquisto del Suo overlocker BERNINA! Questa macchina è in grado di soddisfare le sue esigenze più alte e Le regalerà tante ore di divertimento di cucito. Abbigliamento, decorazioni per la casa o patchwork - l'overlocker BERNINA facilita qualsiasi progetto: taglia, rifinisce e cuce in una sola lavorazione, dando un aspetto professionale ad ogni Suo progetto.

BERNINA 1300MDC a 2/3/4/5, con punti overlock e copertura è particolarmente adatto per la lavorazione di stoffe elasticizzate. Oltre alla grande scelta di punti, questo overlocker è dotato di alcune funzioni esclusive BERNINA, come per esempio il controllo del filo brevettato mtc (= Micro Thread Control), il piedino girevole e l'alza-piedino von automatica alzata della punta del piedino.

Per utilizzare al meglio BERNINA 1300MDC e tutte le sue funzioni, La preghiamo di leggere attentamente questo manuale prima di adoperare la macchina. In caso Lei dovesse avere bisogno di ulteriori informazioni, non esiti a contattare il Suo rivenditore BERNINA, che sarà lieto di poterLa aiutare. Presso il rivenditore trova inoltre una grande scelta di accessori, che rendono il Suo overlocker ancora più versatile.

Siamo felici di darLe il benvenuto nella famiglia BERNINA e Le auguriamo tanto divertimento e molto successo con il Suo overlocker 1300MDC.

Peter Horisberger, Product Manager
Fritz Gegauf AG - fabbrica di macchine per cucire Bernina
8266 Steckborn / Svizzera

Voorwoord

Geachte klant,

Hartelijk gefeliciteerd met uw keuze! Deze BERNINA overlocker werd ontwikkeld om aan uw hoogste eisen te voldoen en om u talloze creatieve uren te bieden. Of u nu kleding naait, woonaccessoires creëert of uw voorkeur naar patchwork en quilten uitgaat, met een BERNINA overlocker heeft u de ideale partner om uw ideeën te realiseren. Deze machine doet alles in één keer: snijden, afwerken en naaien; zo creëert u in een handomdraai een origineel naaiproject op een professionele manier.

De BERNINA 1300MDC 2/3/4/5-draads overlocker met coversteek is speciaal geschikt om rekbaar stoffen te naaien. Laat uw garderobe en uw interieur van de fantastische naaikwaliteiten van deze machine profiteren. De BERNINA overlocker naait standaardnaden met bravoure en heeft bovendien een paar exclusieve BERNINA functies, zoals de gepatenteerde microdraadcontrole mtc (= Micro Thread Control), de draaibare naaivoet en de naaivoethevel met automatische voorvoetlift, om er maar een paar te noemen!

Om deze machine goed te kunnen bedienen en alle functies te kunnen benutten, raden wij u aan, deze handleiding eerst goed door te lezen. Indien u verder advies nodig heeft, geeft uw BERNINA dealer u graag nadere inlichtingen. Uw BERNINA dealer heeft bovendien een groot assortiment accessoires, waardoor u uw BERNINA overlocker nóg veelzijdiger kunt gebruiken.

Het verheugt ons zeer, u in onze BERNINA familie te mogen begroeten en wensen u vele creatieve uren en succesvolle naaiprojecten met uw BERNINA overlocker 1300MDC.

Peter Horisberger, Product Manager Fritz Gegauf AG - Bernina Naaimachinefabriek - 8266 Steckborn / Zwitserland

Inhalt

Sicherheitsvorschriften	1
Willkommen	5
Inhalt	6

1. Maschinenübersicht und Inbetriebnahme

1.1. Details der Maschine

▪ Vorderansicht	10
▪ Nähbereich	10
▪ Hinter dem Greiferdeckel	11
▪ Unter dem Stoffauflagedeckel	11
▪ Zubehör	11

1.2. Einrichten der Maschine

▪ Fussanlasser	12
▪ Sicherheitsschalter	12
▪ Abfallbehälter	12
▪ Fadenführung	13
▪ Spulenhalter für Kettenstichfaden	13
▪ Einsetzen der Fadenkonen / -spulen	14
▪ Grosse Spulen	14
▪ Haushaltspulen	14
▪ Fadennetz	14

2. Bedienungshinweise

2.1. Bedienung

▪ Haupt- und Lichtschalter	15
▪ Ausschwenkbarer Nähfuß	15
▪ Obermesser hochstellen/senken	16
▪ 2-stufiger Nähfußlifter mit Spitzenanhebung	16
▪ Nähfuß auswechseln	17
▪ Greiferdeckel	18
▪ Stoffauflagedeckel	18
▪ Handrad	19
▪ Nadeln einsetzen	20

2.2. Nadel und Faden

▪ Nadeln	21
▪ Nadelzustand	21
▪ Faden - Nadel Kombination	21
▪ Fadenauswahl	22
▪ Faden - Nadel Auswahltablelle	23

2.3. Einstellen und Bedienen

▪ Stichlänge	24
▪ Messerposition	24
▪ mtc Fadenkontrolle	25
▪ Differentialtransport Bedienen	26
▪ Anpassen des Differentialtransports	27
▪ Nähfussdruck	27
▪ LCD Anzeige	28,29

2.4. Einfädeln - Allgemeine Informationen

▪ Vorbereitung zum Einfädeln	36
▪ Einfädeln der ersten Fadenführung	36
▪ Umfädeln / Faden-Farbe oder -Spulen wechseln	36
▪ Nadeleinfädler	37

2.5. Stichübersicht

3. Overlock Nähte

3.1. Einfädeln 4/3 Faden OL (Stich No.1-8)

▪ Oberer Greiferfaden, blaue Markierungen	46
▪ Unterer Greiferfaden, rote Markierungen	47
▪ Rechte Nadel, grüne Markierungen	48
▪ Linke Nadel, gelbe Markierungen	49

3.2. Einfädeln 2 Faden OL (Stich No. 9-15)

▪ Obergreiferabdeckung	50
------------------------------	----

3.3. Rollsäumen (Stich No. 7, 8 & 13)

3.4. Nähprobe - Overlock

3.5. Feineinstellen Fadenspannungen - OL Stiche

3.6. Praktisches Nähen - Overlock

▪ Fadenkette beim Nähbeginn einnähen	53
▪ Fadenkette am Nähende einnähen	54
▪ Endfadenketten sichern	54
▪ Einreihen	55
▪ Band annähen	55
▪ Fadenreißen während des Nähens	56
▪ Stiche auftrennen	56
▪ Blindstichfuss	57
▪ Gummibandeinnähfuss	58

4. Kettenstich und Overlock Nähte

4.1. Einfädeln Kettenstich und OL (Stich No. 16-20)

▪ Übersicht über Ketten- und OL Stiche	59,60
▪ Kettenstichgreifer, violette Markierungen	61
▪ Kettenstichnadel, gelbe Markierungen	62

4.2. Nähprobe - Kettenstich und OL

4.3. Feineinstellen Fadenspannungen - Ketten- & OL Stiche

▪ Nähprobe prüfen	64
▪ Fadenspannung	64
▪ Fadenspannung anpassen	65

5. Cover Nähte

5.1. Cover Stich Funktionen

5.2. Vorbereitung für Cover Stiche

▪ Obergreifer Ausschalthebel	67
▪ Nähfusseinstellungen	67
▪ Obermesser-Arm	68
▪ Messerabdeckung / Cover-/ Kettenstich-Abdeckung wechseln	68

5.3. 4-Faden Cover Stich einfädeln (Stich No. 21)

▪ Cover Greifer, violette Markierung	69
▪ Rechte Cover Nadel, blaue Markierung	70
▪ Mittlere Cover Nadel, grüne Markierung	71
▪ Linke Cover Nadel, gelbe Markierung	72

5.4. 4-Faden Cover Stich einfädeln (Stich No. 22-24)

▪ 3 Faden Cover Stich, Breit	73
▪ 3 Faden Cover Stich, Schmal	74

5.5. Nähprobe - Cover

5.6. Feineinstellung Fadenspannungen - Cover

5.7. Praktisches Nähen - Cover

▪ Nahtende sichern	77
▪ Stiche auftrennen	77
▪ Stichplatte mit Führungslinien	77
▪ Einfacher Saum	78
▪ Flache Verbindungsnaht	78
▪ Saum mit eingenähtem Elast	79
▪ Einfassungen	79
▪ Naht / Bund / Besatz absteppen	80
▪ Kräuseln mit Kettenstich	81
▪ Einfache Einfassung mit Kettenstich	81

6. Wartung

6.1. Obermesser auswechseln

6.2. Glühlampe wechseln

6.3. Reinigen und Ölen

6.4. Hilfe bei Störungen

6.5. Technische Daten

7. Sonderzubehör

8. Anhang

8.1. Farbige Einfädeldiagramme

Table des matières

Consignes de sécurité	2
Bienvenue	5
Table des matières	7

1. Aperçu sur la machine et mise en service

1.1. Détails de la machine

▪ Vue de face	10
▪ Secteur de couture	10
▪ Derrière le crochet	11
▪ Derrière le recouvrement du tissu	11
▪ Accessoires	11

1.2. Equipement de la machine

▪ Pédale	12
▪ Interrupteur de sécurité	12
▪ Récupérateur de chutes	12
▪ Guide fil	13
▪ Tige pour le fil du point de chaînette	13
▪ Insertion des cônes/bobines de fil	14
▪ Grandes bobines	14
▪ Bobines familiales	14
▪ Résille pour fil	14

2. Directives d'utilisation

2.1. Commandes

▪ Commutateur principal et interrupteur de lumière	15
▪ Pied-de-biche pivotant	15
▪ Relever et abaisser le couteau	16
▪ Levier de pied à 2 niveaux avec levier intégré sur le devant	16
▪ Remplacement du pied-de-biche	17
▪ Couvercle du boucleur	18
▪ Plateau de travail	18
▪ Volant	19
▪ Mettre les aiguilles en place	20

2.2. Aiguille et fil

▪ Aiguilles	21
▪ Etat de l'aiguille	21
▪ Combinaison fil / aiguille	21
▪ Choix du fil	22
▪ Tableau de sélection fil / aiguille	23

2.3. Réglage et utilisation

▪ Longueur de point	24
▪ Position du couteau	24
▪ Microcontrôle du fil mtc	25
▪ Commande du transport différentiel	26
▪ Adapter le transport différentiel	27
▪ Pression du pied-de-biche	27
▪ Affichage LCD	30,31

2.4. Enfilage - Informations générales

▪ Préparation à l'enfilage	36
▪ Enfilage du premier fil	36
▪ Réenfilage/changement de bobines ou de la couleur des fils	36
▪ Enfileur	37

2.5. Aperçu sur les points

3. Coutures au point de surjet

3.1. Enfilage du point de surjet à 4/3 fils (points no.1-8)

▪ Fil de boucleur supérieur, repères bleus	46
▪ Fil de boucleur inférieur, repères rouges	47
▪ Aiguille de droite, repères verts	48
▪ Aiguille de gauche, repères jaunes	49

3.2. Enfilage du point de surjet à 2 fils (points no. 9-15)

▪ Recouvrement du boucleur supérieur	50
--	----

3.3. Ourlets roulés (points no. 7, 8, 13)

3.4. Essai de couture - surjet

3.5. Réglage fin de la tension du fil - points de surjet 52

3.6. Couture - surjet

▪ Début de la couture, pose d'une chaînette de fil	53
▪ Fin de la couture, pose d'une chaînette de fil	54
▪ Fixation de l'extrémité de la chaînette de fil	54
▪ Fronçage	55
▪ Pose de ruban	55
▪ Cassure du fil durant la couture	56
▪ Découdre une couture	56
▪ Pied pour points invisibles	57
▪ Pied pour la couture d'élastiques	58

4. Coutures au point de chaînette et point de surjet

4.1. Enfilage du point de chaînette et de surjet (points no. 16-20)

▪ Aperçu sur les points de chaînette et de surjet	59,60
▪ Boucleur du point de chaînette, marquage violet	61
▪ Aiguille du point de chaînette, marquage jaune	62

4.2. Essai de couture - point de chaînette et de surjet ... 63

4.3. Réglage fin de la tension du fil - point de chaînette et de surjet

▪ Vérification de l'essai de couture	64
▪ Tension de fil	64
▪ Adaptation de la tension de fil	65

5. Coutures au point enveloppant

5.1. Fonctions du point enveloppant

5.2. Préparation pour les points enveloppants

▪ Levier de déclenchement du boucleur supérieur	67
▪ Réglages du pied-de-biche	67
▪ Levier du couteau supérieur	68
▪ Plaquette de recouvrement du point enveloppant/ de chaînette	68

5.3. Enfilage du point enveloppant à 4 fils (Point no. 21)

▪ Boucleur du point enveloppant, marquage violet	69
▪ Aiguille droite du point enveloppant, marquage bleu	70
▪ Aiguille médiane du point enveloppant, marquage vert ..	71
▪ Aiguille gauche du point enveloppant, marquage jaune	72

5.4. Point enveloppant à 3 fils (points no. 22-24)

▪ Point enveloppant à 3 fils, large	73
▪ Point enveloppant à 3 fils, étroit	74

5.5. Essai de couture - point enveloppant

5.6. Réglage fin de la tension du fil - point enveloppant .. 76

5.7. Couture - point enveloppant

▪ Arrêter les coutures	77
▪ Défaire les points	77
▪ Plaque de recouvrement du boucleur avec lignes de repères	77
▪ Ourlet simple	78
▪ Couture d'assemblage plate	78
▪ Ourlet avec un élastique fixé par une couture	79
▪ Entourages	79
▪ Couture / Ceinture / Surpiquer une parmenture	80
▪ Fronces avec point de chaînette	81
▪ Entourage simple avec le point de chaînette	81

6. Maintenance

6.1. Remplacer le couteau supérieur

6.2. Remplacer l'ampoule

6.3. Nettoyage et lubrification

6.4. Comment éliminer soi-même les pannes

6.5. Spécifications techniques (voir additif)

7. Accessoires spéciaux

8. Appendice

8.1. Diagramme d'enfilage en couleur

Indice

Prescrizione di sicurezza	3
Benvenuto	5
Indice	8

1. Vista generale della macchina e messa in funzione

1.1. Dettagli della macchina

▪ Vista anteriore	10
▪ Area di cucito	10
▪ Intero - area dei crochet	11
▪ Sotto il piano di cucito	11
▪ Accessori	11

1.2. Preparazione della macchina

▪ Reostato	12
▪ Dispositivo di sicurezza	12
▪ Contenitore per ritagli di stoffa	12
▪ Asta guidafile	13
▪ Porta-rocchetto per il filo del crochet catenella	13
▪ Posizionare coni e rocchetti di filo	14
▪ Spole industriali	14
▪ Spolette per uso domestico	14
▪ Rete salvafile	14

2. Istruzioni per l'uso

2.1. Uso della macchina

▪ Interruttore principale e illuminazione	15
▪ Piedino girevole	15
▪ Alzare il coltello superiore	16
▪ Leva alzapiedino a due posizioni con funzione alza-punta integrata	16
▪ Sostituzione del piedino	17
▪ Coperchio del crochet	18
▪ Coperchio appoggia-stoffa	18
▪ Volantino	19
▪ Sostituzione degli aghi	20

2.2. Ago e filo

▪ Aghi	21
▪ Condizioni dell'ago	21
▪ Ago e filo	21
▪ Scelta del filo	22
▪ Tabella per la scelta ago - filo	23

2.3. Regolazione ed uso

▪ Lunghezza del punto	24
▪ Larghezza del taglio	24
▪ Micro-Controllo del Filo mtc	25
▪ Regolazione del trasporto differenziale	26
▪ Impostazione e funzionamento del trasporto differenziale	27
▪ Pressione del piedino	27
▪ Indicazione LCD	32,33

2.4. Infilatura - Informazione generale

▪ Preparazione dell'infilatura	36
▪ Infilatura della prima guida del filo sulla macchina ...	36
▪ Cambio del colore / filo	36
▪ Infilatore dell'ago	37

2.5. Tabella dei punti

3. Cuciture overlock

3.1. Infilatura punto overlock a 4/3 fili (punto n.1- 8)

▪ Filo del crochet superiore, marcature blu	46
▪ Filo del crochet inferiore, marcature rosse	47
▪ Ago destro, marcature verdi	48
▪ Ago sinistro, marcature gialle	49

3.2. Infilatura punto overlock a 2 fili (punto n.9-15)

▪ Copertura del crochet superiore	50
---	----

3.3. Orlo arrotolato (punto n. 7, 8, 13)

3.4. Prova di cucito - punto overlock

3.5. Regolazione della tensione dei fili - punti overlock

3.6. Cucito pratico - overlock

▪ Fermare la catenella all'inizio della cucitura	53
▪ Fermare la catenella alla fine della cucitura	54
▪ Fermare la catenella finale	54
▪ Arricciatura	55
▪ Cucire un nastro	55
▪ Rottura del filo durante il cucito	56
▪ Disfare i punti	56
▪ Piedino invisibile	57
▪ Piedino elasticatore	58

4. Cuciture punto catenella e overlock

4.1. Infilatura punto catenella e overlock (punti n. 16-20)

▪ Tabella punti catenella e overlock	59,60
▪ Crochet del punto catenella, marcature viola	61
▪ Ago punto catenella, marcature gialle	62

4.2. Prova di cucito - punto catenella e overlock

4.3. Regolazione della tensione dei fili - punti catenella e overlock

▪ Controllo prova del cucito	64
▪ Tensione del filo	64
▪ Regolazione della tensione	65

5. Cuciture a punto overlock

5.1. Funzioni - punto di copertura

5.2. Preparazione al Punto di copertura

▪ Leva per bloccare il crochet superiore	67
▪ Impostazione del piedino	67
▪ Braccio del coltello superiore	68
▪ Copertura del coltello / Placca larga per punto di copertura / punto catenella	68

5.3. Infilatura del punto di copertura a 4 fili (punti n. 21)

▪ Crochet catenella, marcature viola	69
▪ Ago destro di copertura, marcature blu	70
▪ Ago centrale di copertura, marcature verdi	71
▪ Ago sinistro di copertura, marcature gialle	72

5.4. Infilare il punto di copertura a 3 fili (punti n. 22-24)

▪ Punto di copertura a 3 fili, largo	73
▪ Punto di copertura a 3 fili, stretto	74

5.5. Prova di cucito - punto di copertura

5.6. Regolazione della tensione dei fili - punto di copertura

5.7. Cucito pratico - punto di copertura

▪ Fine cucitura - fermare la catenella	77
▪ Fine cucitura, disfare la catenella	77
▪ Placca larga con linee di riferimento	77
▪ Orlo semplice	78
▪ Cucitura piatta di giunzione	78
▪ Orlo con elastico incorporato	79
▪ Bordatura	79
▪ Impunture di cuciture, cinture e paramonture	80
▪ Arricciatura con punto catenella	81
▪ Bordatura semplice con punto catenella	81

6. Manutenzione

6.1. Sostituzione del coltello superiore

6.2. Sostituzione della lampadina

6.3. Pulizia e lubrificazione

6.4. Eliminazione di difetti

6.5. Dati tecnici

7. Accessori opzionali

8. Appendice

8.1. Diagramma dell'infilatura, a colori

Inhoud

Veiligheidsvoorschriften	4
Voorwoord	5
Inhoud	9

1. Machine-overzicht en ingebruikneming

1.1. Details van de machine

▪ Vooraanzicht	10
▪ Naaibereik	10
▪ Achter het grijperdeksel	11
▪ Onder het stofdeksel	11
▪ Toebehoren	11

1.2. Machine gereedmaken

▪ Voetweerstand	12
▪ Veiligheidsschakelaar	12
▪ Afvalbakje	12
▪ Draadgeleiding	13
▪ Kloshouder voor kettingsteekdraad	13
▪ Garenklossen opzetten	14
▪ Grote klossen	14
▪ Huishoudklossen	14
▪ Klossennetjes	14

2. Bediening

2.1. Bediening

▪ Hoofd- en lichtsakelaar	15
▪ Uitzwenkbare naaivoet	15
▪ Bovenmes omhoog-/omlaagzetten	16
▪ 2-traps naaivoethevel met voorvoetlift	16
▪ Naaivoet verwisselen	17
▪ Grijperdeksel	18
▪ Stofdeksel	18
▪ Handwiel	19
▪ Naalden inzetten	20

2.2. Naald en garen

▪ Naalden	21
▪ Naaldtoestand	21
▪ Garen-naald-verhouding	21
▪ Garenkeuze	22
▪ Garen-naald-keuzetabel	23

2.3. Instellen en bedienen

▪ Steeklengte	24
▪ Mespositie	24
▪ mtc draadcontrole	25
▪ Differentieeltransport instellen	26
▪ Differentieeltransport aanpassen	27
▪ Naaivoetdruk	27
▪ LCD-indicator	34,35

2.4. Inrijgen - algemene informatie

▪ Voorbereiding voor het inrijgen	36
▪ Inrijgen van de eerste draadgeleiding	36
▪ Opnieuw inrijgen / garenklos verwisselen	36
▪ Naaldinrijger	37

2.5. Steekoverzicht

3. Overlocknaden

3.1. Inrijgen 4/3-draads overlock (steek nr.1-8)

▪ Bovengrijperdraad, blauwe markeringen	46
▪ Ondergrijperdraad, rode markeringen	47
▪ Rechternaald, groene markeringen	48
▪ Linkernaald, gele markeringen	49

3.2. Inrijgen 2-draads overlock (steek nr.9-15)

▪ Bovengrijperafdekking	50
-------------------------------	----

3.3. Rolzomen (steek nr. 7, 8, 13)

3.4. Proeflapje - Overlock

3.5. Fijnafstelling draadspanningen -

Overlocksteken

3.6. Praktisch naaien - Overlock

▪ Draadketting bij naadbegint vastnaaien	53
▪ Draadketting bij naadeinde vastnaaien	54
▪ Draadketting afhechten	54
▪ Rimpelen	55
▪ Band aannaaien	55
▪ Draadbreek tijdens het naaien	56
▪ Steken lostornen	56
▪ Blindzoomvoet	57
▪ Elastiekvoet	58

4. Kettingsteek en overlocknaden

4.1. Kettingsteek en overlocksteek inrijgen

(steek nr. 16-20)

▪ Overzicht ketting- en overlocksteken	59,60
▪ Kettingsteekgrijper, paarse markeringen	61
▪ Kettingsteeknaald, gele markeringen	62

4.2. Proeflapje - kettingsteek en overlocksteek

4.3. Fijnafstellen draadspanningen - Ketting- & overlocksteken

▪ Proeflapje controleren	64
▪ Draadspanning	64
▪ Draadspanning aanpassen	65

5. Covernaden

5.1. Coversteek-functies

5.2. Voorbereiding voor coversteken

▪ Regelhendel voor bovengrijper	67
▪ Naaivoetinstellingen	67
▪ Bovenmesarm	68
▪ Mesafdekking / cover-/kettingsteekafdekking verwisselen	68

5.3. 4-draads coversteek inrijgen (steek nr. 21)

▪ Covergrijper, paarse markering	69
▪ Rechter covernaald, blauwe markering	70
▪ Middelste covernaald, groene markering	71
▪ Linker covernaald, gele markering	72

5.4. 3-draads coversteek inrijgen (steek nr. 22-24)

▪ 3-draads coversteek, breed	73
▪ 3-draads coversteek, smal	74

5.5. Proeflapje - coversteek

5.6. Fijnafstelling draadspanningen - Coversteek ...

5.7. Praktisch naaien - Coversteek

▪ Naadeinde afhechten	77
▪ Steken lostornen	77
▪ Steekplaat met geleidingslijnen	77
▪ Eenvoudige zoom	78
▪ Platte verbindingsnaad	78
▪ Zoom met ingenaaid elastiek	79
▪ Boorden	79
▪ Naad/boord/beleg doorstikken	80
▪ Rimpelen met de kettingsteek	81
▪ Eenvoudige afwerking met kettingsteek	81

6. Onderhoud

6.1. Bovenmes vervangen

6.2. Gloeilampje verwisselen

6.3. Reinigen en olien

6.4. Maatregelen bij storingen

6.5. Technische gegevens

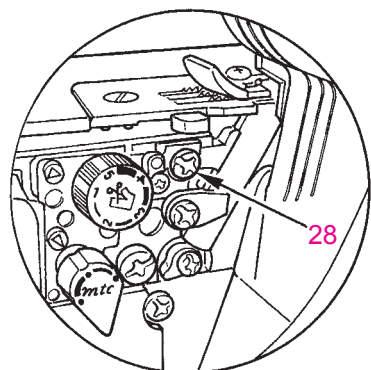
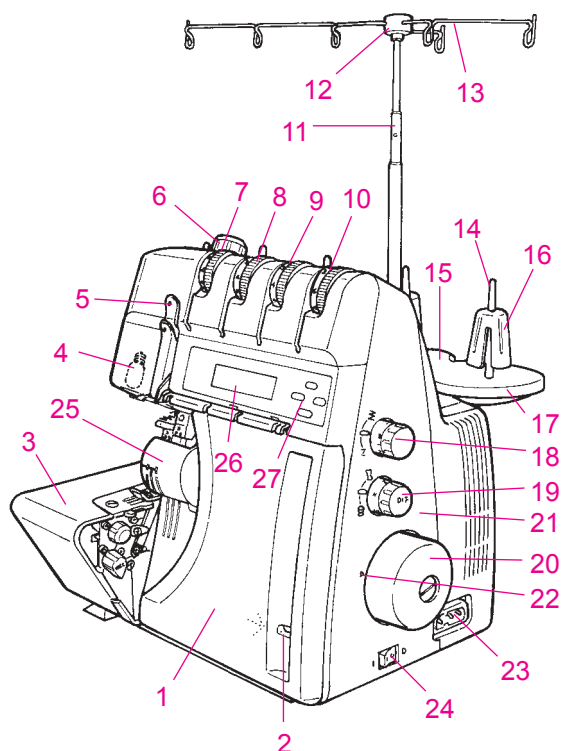
7. Speciaal toebehoren (tegen meerprijs)

8. Appendix

8.1. Kleurige inrijgschema's

1.1. Details der Maschine / 1.1. Détails de la machine 1.1. Dettagli della macchina / 1.1. Details van de machine

1



Vorderansicht

1. Greiferdeckel mit integrierter Messerabdeckung
2. Führung zum öffnen des Greiferdeckels
3. Stoffauflagendeckel
4. Nählicht
5. Fadenhebel-Abdeckung
6. Nähfußdruck-Regulierknopf
7. Linke Nadelfadenspannung
8. Rechte Nadelfadenspannung
9. Obergreifer Fadenspannung
10. Untergreifer Fadenspannung
11. Ausziehbarer Fadenführungsstab
12. Fadenführungsaufsatz
13. Offene Fadenführung
14. Spulenhalterstift
15. Schaumstoffauflage
16. Vibrationshemmer
17. Garnrollenständer
18. Wahlknopf für Stichlänge
19. Wahlknopf für Differentialtransport
20. Handrad
21. Seitenabdeckung
22. Markierung an Handrad und Seitenabdeckung
23. Maschinensteckdose
24. Haupt- und Lichtschalter
25. Messerabdeckung
26. Display
27. Bedienungstasten
28. Befestigungsschraube für optionales Zubehör

Vue de face

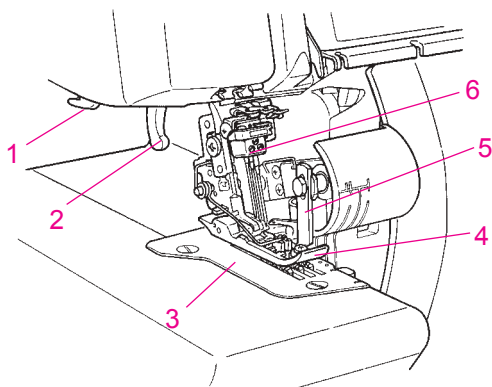
1. Couvercle des boucleurs avec recouvrement du couteau intégré
2. Guide pour ouvrir le couvercle des boucleurs
3. Plateau de travail
4. Eclairage / ampoule
5. Couvercle du tendeur de fil
6. Bouton de réglage de la pression du pied
7. Tension du fil d'aiguille de gauche
8. Tension du fil d'aiguille de droite
9. Tension supérieure du fil de boucleur
10. Tension inférieure du fil de boucleur
11. Support de guide-fil télescopique
12. Garniture de guidage
13. Guide-fil ouvert
14. Broche
15. Socle en mousse
16. Antivibreurs
17. Support de broches à bobines
18. Sélecteur pour longueur de point
19. Sélecteur pour entraînement différentiel
20. Volant
21. Capot latéral
22. Repères sur le volant et le capot latéral
23. Prise de la machine
24. Commutateur principal et interrupteur de lumière
25. Recouvrement du couteau
26. Ecran
27. Touche d'utilisation
28. Vis pour fixer les accessoires en option

Vista anteriore

1. Coperchio del crochet con copertura del coltello integrata
2. Guida per aprire il coperchio del crochet
3. Coperchio appoggia-stoffa
4. Illuminazione
5. Copertura leva tendifilo
6. Regolazione pressione del piedino
7. Tensione del filo / ago sinistro
8. Tensione del filo / ago destro
9. Tensione del filo / crochet superiore
10. Tensione del filo / crochet inferiore
11. Asta guidafilo telescopica
12. Supporto guidafilo
13. Guide aperte
14. Perni portaspolette
15. Protezione in gomma piuma
16. Coni antivibrazione
17. Porta spolette
18. Regolazione lunghezza del punto
19. Regolazione trasporto differenziale
20. Volantino
21. Coperchio laterale
22. Marcature su volantino e coperchio laterale
23. Presa di corrente
24. Interruttore principale / illuminazione
25. Copertura del coltello
26. Display
27. Pulsanti
28. Vite per fissare accessori opzionali

Vooraanzicht

1. Grijperdeksel met geïntegreerde mesafdekking
2. Inkeping voor het openen van het grijperdeksel
3. Stofdeksel
4. Naailicht
5. Draadhevel-afdekking
6. Naaivoetdruk-regelknop
7. Linker naaldraadspanning
8. Rechter naaldraadspanning
9. Bovengrijper-draadspanning
10. Ondergrijper-draadspanning
11. Uitschuifbare draadgeleidingsstang
12. Draadgeleiding-opzetstuk
13. Open draadgeleiding
14. Kloshouderstift
15. Beschermlaag van schuimplastic
16. Trilvrij klemstuk voor klossen
17. Garenkloshouder
18. Steeklengteknop
19. Differentieel-transportknop
20. Handwiel
21. Zijkap
22. Markering op het handwiel en de zijkap
23. Machine-stopcontact
24. Hoofd-/lichtschakelaar
25. Mesafdekking
26. Display
27. Bedieningstoetsen
28. Bevestigingsschroef voor optionele accessoires



Nähbereich

1. Fadenabschneider
2. Nähfußlifterhebel
3. Stichplatte
4. Nähfuß
5. Obermesser
6. Nadelhalter

Secteur de couture

1. Coupe-fil
2. Levier du pied-de-biche
3. Plaque à aiguille
4. Pied-de-biche
5. Couteau supérieur
6. Porte-aiguille

Area di cucito

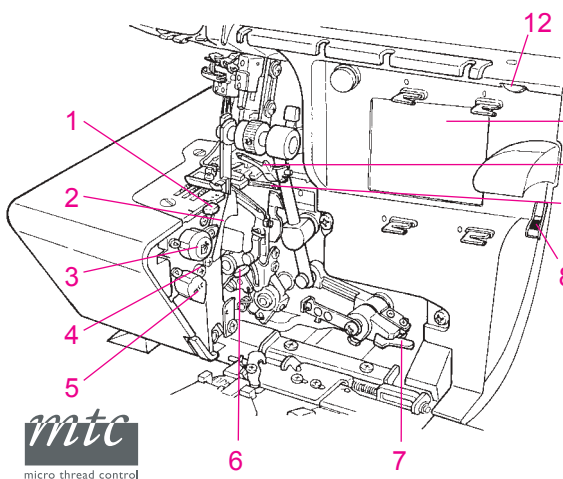
1. Taglia filo
2. Leva alzapiedino
3. Placca d'ago
4. Piedino
5. Coltello superiore
6. Morsetto degli aghi

Naaibereik

1. Draadafsnijder
2. Naaivoethevel
3. Steekplaat
4. Naaivoet
5. Bovenmes
6. Naaldhouder

1.1. Details der Maschine / 1.1. Détails de la machine 1.1. Dettagli della macchina / 1.1. Details van de machine

1



Hinter dem Greiferdeckel

1. Stichwahlhebel für Overlocken oder Rollsäumen
2. Untermesser
3. Wahlknopf für Messerposition
4. Stellschraube für unteres Messer
5. mtc Fadenkontrollknopf
6. Untergreifer-Einfädelautomatik
7. Obergreifer Ausschaltelhebel
8. Handrad Positionsanzeige
9. Untergreifer
10. Obergreifer
11. Einfädelschema
12. LCD Kontrast einstellung

Derrière le crochet

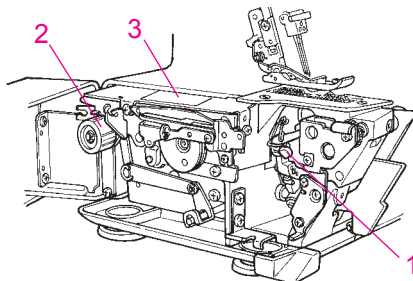
1. Levier sélecteur pour point de surjet ou ourlets roulés
2. Couteau inférieur
3. Sélecteur pour la position du couteau
4. Vis de réglage pour le couteau inférieur
5. Microcontrôle du fil mtc
6. Enfilage automatique du boucleur inférieur
7. Levier de déclenchement du boucleur supérieur
8. Arrière du couvercle du boucleur
9. Crochet inférieur
10. Crochet supérieur
11. Répertoire d'enfilage
12. Contraste de l'écran LCD

Intero – area dei crochet

1. Levetta selezione overlock o orlino arrotolato
2. Coltello inferiore
3. Manopola regolazione del coltello
4. Vite di arresto del coltello inferiore
5. Regolazione Micro-Controllo del Filo mtc
6. Infilatore automatico del crochet inferiore
7. Leva per bloccare il crochet superiore
8. Indicatore della posizione del volantino
9. Crochet inferiore
10. Crochet superiore
11. Schema dell'infilatura
12. Regolazione del contrasto LCD

Achter het grijperdecksel

1. Steekkeuzehevel voor overlocken of rolzomen
2. Ondermes
3. Keuzeknop voor mespositie
4. Stelschroef voor ondermes
5. mtc draadcontroleknop
6. Ondergrijper-inrijgautomaat
7. Regelhendel voor bovengrijper
8. Handwielpositie-indicator
9. Obergrijper
10. Bovengrijper
11. Inrijgschema
12. LCD-contrastinstelling



Unter dem Stoffauflagedeckel

1. Kettengreifer-Einfädelautomatik
2. Fadenspannung für Kettengreifer
3. Einfädelschema für Kettengreifer

Derrière le recouvrement du tissu

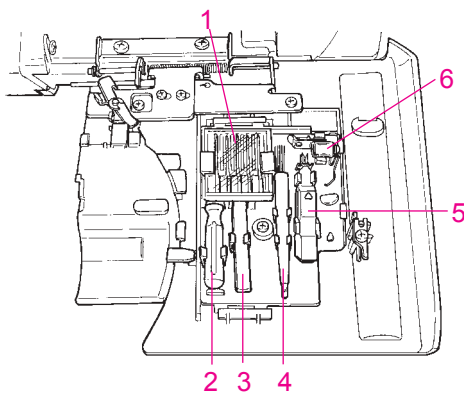
1. Dispositif d'enfilage automatique pour boucleur de chaînette
2. Tension du fil pour boucleur de chaînette
3. Schéma d'enfilage du fil pour boucleur de chaînette

Sotto il piano di cucito

1. In filatura automatica del crochet della catenella
2. Tensione del crochet della catenella
3. Schema in filatura del crochet della catenella

Onder het stofdekseel

1. Kettinggrijper-inrijgautomaat
2. Draadspanning voor kettinggrijper
3. Inrijgschema voor kettinggrijper

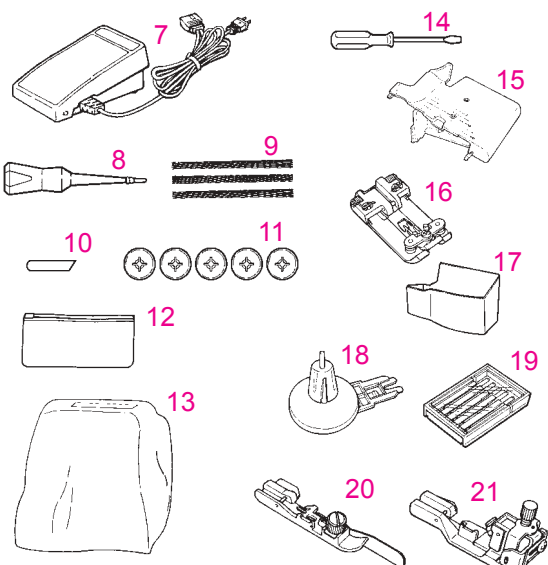


Zubehöre

1. Nadelset 130/705H
2. Kleiner Schraubenzieher
3. Pinzette
4. Pinsel/Nadeleinsatzer
5. Nadeleinfädler
6. Obergreiferabdeckung
7. Elektronischer Fussanlasser
8. Öl
9. Netze
10. Untermesser
11. Garnableiterschleiben
12. Zubehörtasche
13. Staubschutzhülle
14. Grosser Schraubenzieher
15. Cover-Abdeckung
16. Coverstichfuß
17. Abfallbehälter
18. Spulenhalter für Kettenstichfaden
19. Nadelset (JLx2) (80x3)
20. Blindstichfuß
21. Gummibandennähfuß

Accessori

1. Aghi 130/705H
2. Cacciavite piccolo
3. Pinzetta
4. Pennello / aiuto cambia-ago
5. Infilatore aghi
6. Copertura del crochet superiore
7. Reostato
8. Olio
9. Reti salvafilo
10. Coltello inferiore
11. Dischi svolgi-filo
12. Borsetta accessori
13. Fodera antipolvere
14. Cacciavite grande
15. Dispositivo per punto di copertura
16. Piedino compensatore per punto di copertura
17. Contenitore per ritagli di stoffa
18. Porta-rocchetto per il filo del crochet catenella
19. Aghi (JLx2) (80x3)
20. Piedino invisibile
21. Piedino elasticatore



Accessoires

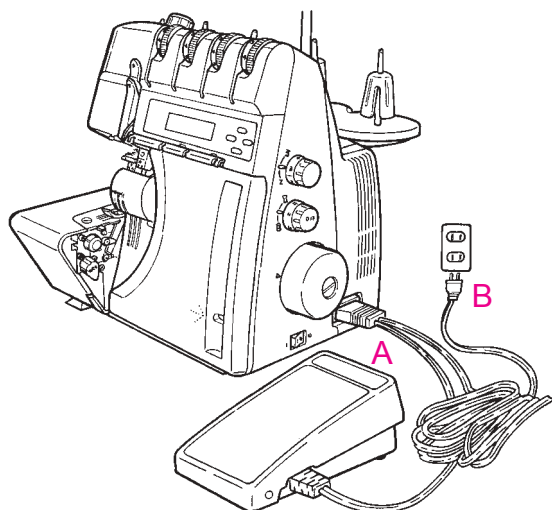
1. Jeu d'aiguilles 130/705H
2. Petit tournevis
3. Pincette
4. Pinceau / pose-aiguille
5. Enfile-aiguille
6. Recouvrement du boucleur supérieur
7. Pédale électronique
8. Lubrifiant
9. Filets
10. Couteau inférieur
11. Rondelles de maintien
12. Pochette d'accessoires
13. Housse de protection
14. Grand tournevis
15. Plaque de recouvrement pour point enveloppant
16. Pied pour point enveloppant
17. Récupérateur de chutes
18. Sous le couvercle du tissu
19. Jeu d'aiguilles (JLx2) (80x3)
20. Pied pour ourlet invisible
21. Pied pour la pose de ruban élastique

Toeberehen

1. Naaldenset 130/705H
2. Kleine schroevendraaier
3. Pincet
4. Kwastje/naaldinzetter
5. Naaldinrijger
6. Bovengrijperafdekking
7. Elektronische voetweerstand
8. Oliespuitje
9. Klossennetjes
10. Ondermes
11. Garengelidingschijven
12. Toebehorentasje
13. Stoffhoes
14. Grote schroevendraaier
15. Cover-afdekking
16. Coversteek-naaivoet
17. Afvalbakje
18. Klosouder voor kettingsteekdraad
19. Naaldenset (JLx2) (80x3)
20. Blindzoomvoet
21. Elastiekvoet

1.2. Einrichten der Maschine / 1.2. Equipement de la machine 1.2. Preparazione della macchina / 1.2. Machine gereedmaken

1



Fussanlasser

Fussanlasser-Kabel in Overlockmaschinensteckdose stecken (A) und anschliessend den Netzstecker mit der Netzsteckdose (B) verbinden. Durch mehr oder weniger Druck auf die Trittfläche des Fussanlassers kann die Nähgeschwindigkeit stufenlos verändert werden.

Pédale

Introduire la fiche de la pédale dans la prise de la surjeteuse (A), puis relier la prise secteur (B) au réseau. Une pression plus ou moins grande sur la surface d'appui de la pédale permet de modifier progressivement la vitesse de la machine.

Reostato

Inserire la spina del reostato nella presa della macchina (A). Poi collegare la spina di rete con la presa di rete (B). Premendo più o meno sulla pedana del reostato si può regolare la velocità di cucito progressivamente.

Voetweerstand

Stekker van de voetweerstandskabel in het machine-stopcontact steken (A) en aansluitend de netstekker in het stopcontact van het stroomnet steken (B). Door harder of zachter op de voetweerstand te drukken, kan de naaisnelheid traploos worden veranderd.

Sicherheitsschalter:

Dieses Gerät ist mit einem Sicherheitsschalter ausgerüstet. Der Motor bleibt stromlos solange der Greiferdeckel oder der Stoffauflagedeckel geöffnet sind.

Interrupteur de sécurité

Cette machine est équipée d'un interrupteur de sécurité. Le moteur n'est pas alimenté en courant aussi longtemps que le couvercle du boucleur ou celui du tissu est ouvert.

Dispositivo di sicurezza

Questa macchina è dotata di un dispositivo di sicurezza : il motore non riceve corrente elettrica se lo sportello dei crochet e/o lo sportello del crochet catenella sono aperti.

Veiligheidsschakelaar:

Dit apparaat is van een veiligheidsschakelaar voorzien. De motor heeft geen stroom zolang het grijperdeksel of het stofdeksel nog is geopend.

Abfallbehälter

Den Abfallbehälter in die Aussparung am Greiferdeckel einhängen. Der Behälter fängt den Stoffabschnitt nach dem Schneiden auf. Der Arbeitsplatz bleibt sauber und übersichtlich.

Récupérateur de chutes

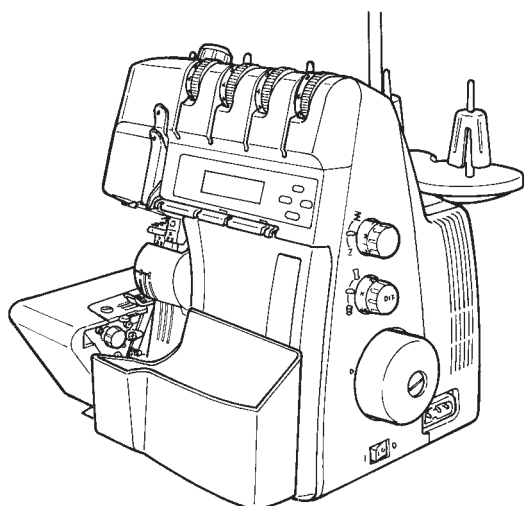
Suspendre le récupérateur de chutes dans l'évidement du couvercle du boucleur. Le récipient récupère les déchets après la coupe du tissu. Le poste de travail reste propre et bien ordonné.

Contenitore per ritagli di stoffa

Agganciare il contenitore nell'apertura del coperchio del crochet. Il recipiente raccoglie i resti di stoffa subito dopo il taglio. Il posto di lavoro resta pulito e ordinato.

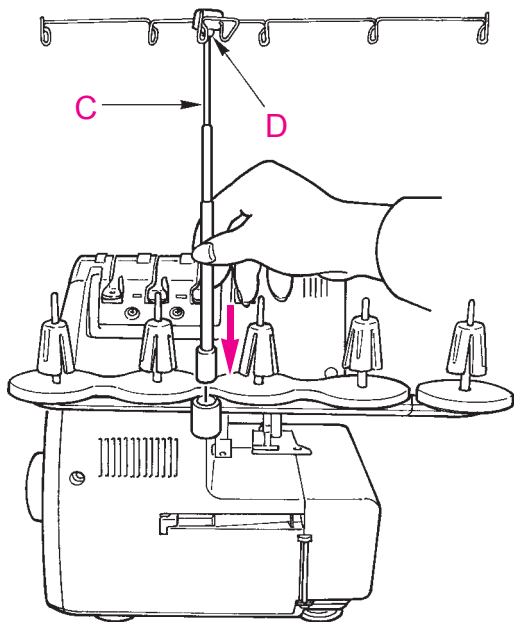
Afvalbakje

Het afvalbakje in de inkeping van het grijperdeksel hangen. Draden en stofresten vallen na het snijden in het afvalbakje. Het werkoppervlak blijft schoon en overzichtelijk.



1.2. Einrichten der Maschine / 1.2. Equipement de la machine 1.2. Preparazione della macchina / 1.2. Machine gereedmaken

1



Fadenführung

Den Fadenführungsstab bis zum Anschlag ausziehen, drehen, bis er bei den entsprechenden Positionen einrastet (C). Die Fadenführung (D) auf den Fadenführungsstab stecken, so dass der Pfeil nach vorne zeigt.

Guide fil

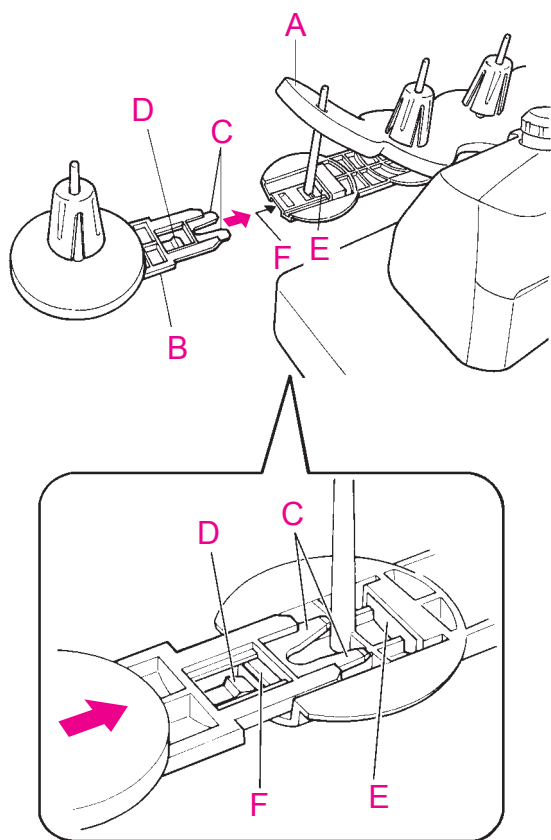
Sortir le support de guide-fil jusqu'à la butée, le tourner jusqu'à ce qu'il s'encliquette (C) dans les positions correspondantes. Introduire le guide-fil (D) sur le support de guide-fil de sorte que la flèche soit orientée vers l'avant.

Asta guidafilo

Estrarre l'asta telescopica completamente, girarla leggermente finché si innesta nelle rispettive posizioni (C). Montare il supporto guidafili (D) con la freccia in avanti.

Draadgeleiding

De draadgeleidingsstang zo ver mogelijk uitschuiven en iets draaien tot hij vastzit (C). Draadgeleiding-opzetstuk (D) op de stang steken, zodat de pijl naar voren wijst.



Spulenhalter für Kettenstichfaden

Die Schaumstoff-Unterlage (A) anheben. Die Führungslaschen (C) des Spulenhalters (B) von vorne in die obere Führung des festen Spulenhalters einschieben bis zur Position (E).

Darauf achten, dass die Lasche (D) hörbar unter der Rippe (F) einrastet. Um den Spulenhalter für den Kettenstichfaden zu entfernen, halten Sie die Maschine an den festen Spulenhaltern und ziehen den zusätzlichen Spulenträger heraus.

Tige pour le fil du point de chaînette

Soulever le support en mousse (A). Engager la languette de guidage (C) du support de bobine par l'avant dans le guide supérieur du support de bobine fixe jusqu'à la position (E).

Veiller à ce que la languette (D) s'encliquette de façon audible sous la nervure (F). Pour retirer le support de bobine pour le fil de chaînette, tenez la machine et retirez le support auxiliaire.

Porta-rocchetto per il filo del crochet catenella

Alzare la protezione di gomma piuma (A). Inserire l'attacco (C) del porta-spolina (B) nell'apposita guida del porta-spolina fisso, fino alla posizione (E).

Il perno (D) si deve innestare con uno scatto udibile nella posizione di fissaggio (F).

Rimozione del porta-rocchetto della catenella: Tenere ferma la macchina dalla parte del porta-rocchetto fisso ed estrarre il porta-rocchetto della catenella, tirando energicamente.

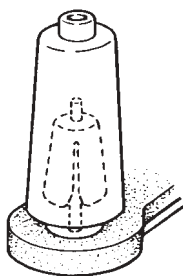
Kloshouder voor kettingsteekdraad

De beschermlaag van schuimplastic optillen (A). De geleidingspinnen (C) van de garenkloshouder (B) van voren in de bovenste geleiding van de gefixeerde garenkloshouder schuiven (tot positie E).

Let erop, dat het staafje (D) hoorbaar onder de richel (F) wordt vastgeklemd. Als de kloshouder voor de kettingsteekdraad moet worden verwijderd, houd dan het gedeelte van de machine vast, waar de andere kloshouders zijn bevestigd en trek de aparte kloshouder weg.

1.2. Einrichten der Maschine / 1.2. Equipement de la machine 1.2. Preparazione della macchina / 1.2. Machine gereedmaken

1



Einsetzen der Fadenknoten / -spulen

Für normale Fadenknoten die Vibrationshemmer mit breiter Seite nach unten auf die Spulenhalterstifte stecken.

Insertion des cônes/bobines de fil

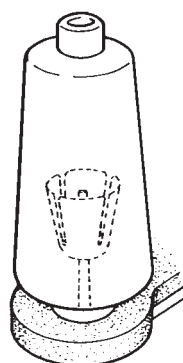
Lors de l'emploi de cônes de fil normaux, placer les antivibreurs sur les broches en tournant le côté le plus large vers le bas.

Posizionare coni e rocchetti di filo

Per spolette coniche normali usare gli antivibratori con la parte larga rivolta verso il basso.

Garenklossen opzetten

Voor normale garenklossen de trilvrije klemstukken met de brede kant naar onderen op de kloshouderstiften zetten.



Grosse Spulen

Werden grosse Industriespulen verwendet, die Vibrationshemmer umgekehrt, das heisst mit breiter Seite nach oben, auf die Spulenhalterstifte stecken.

Grandes bobines

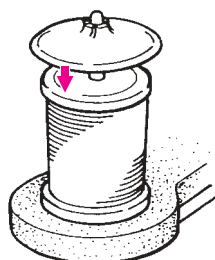
Si vous vous servez de grandes bobines industrielles, installez les antivibreurs à l'envers, c'est-à-dire sur les broches en tournant le côté le plus large vers le haut.

Spole industriali

Per le spole grandi industriali usare gli antivibratori nel senso inverso, cioè con la loro parte larga verso l'alto.

Grote klossen

Bij het gebruik van grote industrieklossen de klemstukken omgekeerd, d.w.z. met de brede kant naar boven op de kloshouderstiften zetten.



Haushaltspulen

Für Fäden auf Haushaltspulen die Vibrationshemmer entfernen und Fadenspulen aufstecken. Anschliessend die Garnableiterscheiben mit gerundeter Aussenkante nach unten auf die Spulenhalterstifte stecken.

Bobines familiales

Pour les bobines familiales, enlever les antivibreurs, placer les bobines de fil. Ensuite, introduire les rondelles de maintien sur les broches avec l'arrondi du bord extérieur tourné vers le bas.

Spolette per uso domestico

Usando spolette per uso domestico togliere i coni antivibrazione. Infilare le spolette direttamente sui perni, fissarle poi con i dischi svolgi-filo, messi con i bordi arrotondati rivolti in giù.

Huishoudklossen

Wanneer huishoudklossen worden gebruikt, de trilvrije klemstukken verwijderen. Klossen opzetten, daarna de garengleidingsschijven met de afgeronde kant naar onderen op de kloshouderstiften zetten.



Fadennetz

Für feine Fäden, welche leicht von der Kone fallen, die Spulen mit den Netzen aus der Zubehörertasche überziehen.

Résille pour fil

Pour les fils fins qui tombent facilement du cône, recouvrir les bobines avec la résille rangée dans la pochette d'accessoires.

Rete salvafilo

Usando fili molto sottili, che cadono facilmente dal cono, proteggere le spolette con le reti che si trovano nella borsa accessori.

Klossennetjes

Bij fijn garen, dat gemakkelijk van de klos glijdt, de netjes over de garenklossen trekken. De klossennetjes bevinden zich in het toebehorentasje.

BERNINA empfiehlt den Einsatz von hochwertigem Overlockfaden wie Mettler Metrosene®, Poly Sheen® und Isacord.

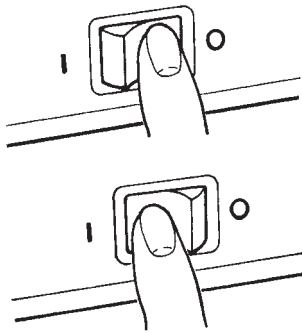
BERNINA vous recommande de choisir des fils de qualité pour surjet de marques reconnues comme Metrosene®, Poly Sheen® et Isacord.

Bernina raccomanda di adoperare sempre filati per overlock (filo di poliestere) di buona qualità, come p. es. Mettler Metrosene, Madeira, Isacord, ecc.

BERNINA adviseert het gebruik van overlockgaren van zeer goede kwaliteit, zoals Metrosene®, Poly Sheen® und Isacord.

2.1. Bedienung / 2.1. Commandes

2.1. Uso della macchina / 2.1. Bediening



Haupt- und Lichtschalter

Der Haupt- und Lichtschalter ist übersichtlich auf der Handradseite vor der Maschinensteckdose platziert.
0 = aus
I = ein

Commutateur principal et interrupteur de lumière

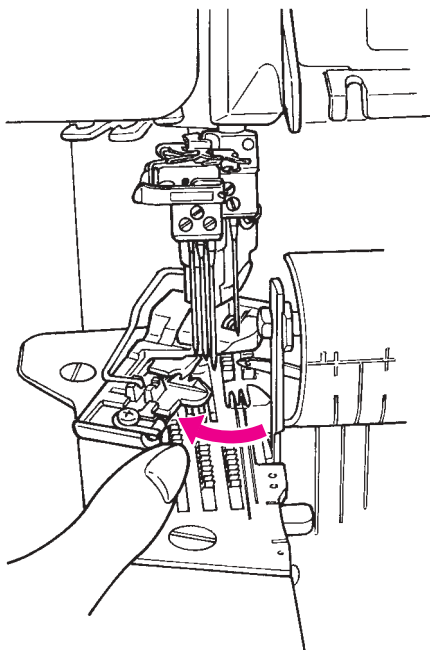
Le commutateur principal / interrupteur de lumière est disposé visiblement du côté du volant devant la prise de la machine.
0 = arrêt
I = marche

Interruttore principale e illuminazione

L'interruttore principale si trova sulla parte destra della macchina sotto il volantino.
O = disinserito
I = inserito

Hoofd- en lichtschakelaar

De hoofd- en lichtschakelaar bevindt zich aan de kant van het handwiel, voor het machine-stopcontact.
0 = uit
I = aan met naailicht



Ausschwenkbarer Nähfuß

Der ausschwenkbare Nähfuß (patentiert durch BERNINA) verbessert die Übersicht beim Einfädeln von Greifern und Nadeln. Er erleichtert zudem das Auswechseln der Nadeln sowie das Einführen eines Bandes in die Bandführung des Overlockfußes.

Zum Ausschwenken:

- Nadeln anheben. Handrad in der auf der Verschaltung angegebenen Richtung drehen, bis die rote Marke an der Handrad Positionsanzeige ganz im Fenster sichtbar ist.
- Nähfuß hochstellen und nach links ausschwenken.

Nähfuß in Nähposition (gerade) stellen:

- Nähfuß von links nach rechts drücken.
- Den Nähfuß senken, er rastet in Nähposition ein.

⚠ **Hinweis:** Aus Sicherheitsgründen wird der Nadelantrieb blockiert solange der Nähfuß ausgeschwenkt ist.

Piedino girevole

Il piedino girevole (un brevetto BERNINA) facilita l'infilatura degli aghi e dei crochet e la sostituzione degli aghi. La possibilità di girare il piedino rende più semplice anche l'inserimento di un nastro nell'apposita guida del piedino.

Girare il piedino:

- Alzare gli aghi, girando il volantino nella direzione indicata dalla freccia - la marcatura rossa deve apparire nell'obolo dell'indicator.
- Alzare il piedino e girarlo verso sinistra.

Rimettere il piedino in posizione diritta (posizione di cucito):

- Girare il piedino da sinistra verso destra.
- Abbassare il piedino, si innesta automaticamente nella posizione di cucito.

⚠ **Nota:** Per motivi di sicurezza il meccanismo della barra ago è bloccato, finché il piedino si trova nella posizione girata.

Pied-de-biche pivotant

Le pied-de-biche pivotant (brevet déposé par BERNINA) améliore la vue d'ensemble lors de l'enfilage des boucleurs et des aiguilles. Par ailleurs, il facilite le remplacement des aiguilles ainsi que l'introduction d'un ruban dans le guide prévu sur le pied pour point de surjet.

Pour pivoter vers l'extérieur:

- Relever l'aiguille. Tourner le volant dans la direction indiquée sur le bâti jusqu'à ce que le repère rouge de l'affichage de la position du volant soit parfaitement visible dans la fenêtre.
- Relever le pied-de-biche et le faire pivoter vers l'extérieur par la gauche.

Mettre le pied-de-biche dans la position de couture (c'est-à-dire à droite):

- Presser le pied-de-biche de la gauche vers la droite.
- Abaisser le pied-de-biche, il s'encliquette dans la position de couture.

⚠ **Remarque:** pour des raisons de sécurité, le pignon de l'aiguille se bloque aussi longtemps que le pied est pivoté.

Uitzwenkbare naaivoet

De uitzwenkbare naaivoet (gepatenteerd door BERNINA) verbetert het overzicht bij het inrijgen van grijpers en naalden. Hij vergemakkelijkt bovendien het verwisselen van de naalden en het inleggen van een band in de bandgeleiding van de overlockvoet.

Uitzwenken:

- Zet de naalden omhoog. Draai het handwiel in de gewoontelijke richting (zoals door de pijl aangegeven) tot de rode markering van de handwielpositie-indicator helemaal in het venster zichtbaar is.
- Naaivoet omhoogzetten en naar links draaien.

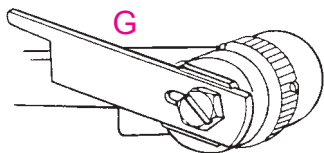
Naaivoet in naaipositie (recht) zetten:

- Naaivoet van links naar rechts duwen.
- Naaivoet laten zakken, hij schiet in naaipositie vast.

⚠ **Attentie:** Zolang de naaivoet naar buiten is gedraaid, is de naaldaandrijving om veiligheidsredenen geblokkeerd.

2.1. Bedienung / 2.1. Commandes 2.1. Uso della macchina / 2.1. Bedienung

2



Obermesser hochstellen/senken

⚠ • Maschine ausschalten, Hauptschalter auf „0“ stellen.

- Das Handrad vorwärts drehen und Nadeln in die höchste Stellung bringen.
- Greiferdeckel öffnen.

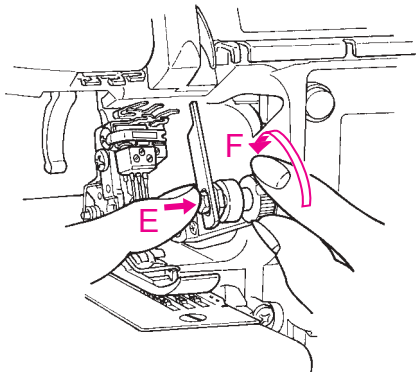
Den oberen Messerhalter (E) ganz nach rechts drücken und den Drehknopf im Uhrzeigersinn (F) drehen bis das Messer, wie illustriert, einrastet (G).

Alzare il coltello superiore

⚠ • Spegner la macchina, interruttore principale su „0“.

- Portare gli aghi alla loro massima altezza girando il volantino in avanti. La freccia del volantino e quella del coperchio laterale combaciano.
- Aprire il coperchio del crochet.

Spingere il portacoltello superiore (E) verso destra e girare il bottone nel senso orario (F) come illustrato, finché il coltello s'innesta (G).



Relever et abaisser le couteau

⚠ • Couper le circuit de la machine en mettant le commutateur principal sur „0“.

- Tourner le volant en avant et amener les aiguilles à leur position la plus élevée.
- Ouvrir le couvercle du boucleur.

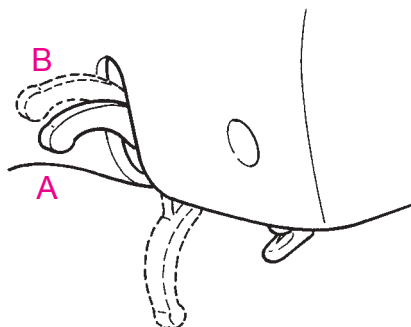
Presser le support supérieur du couteau (E) tout à fait à droite, puis tourner le bouton rotatif dans le sens des aiguilles d'une montre (F) jusqu'à ce que le couteau s'encliquette, comme le montre l'illustration (G).

Bovenmes omhoog-/omlaagzetten

⚠ • Machine uitschakelen, hoofdschakelaar op '0' zetten.

- Het handwiel naar voren draaien en de naalden in de hoogste stand zetten.
- Grijperdeksel openen.

De bovenmeshouder (E) geheel naar rechts duwen en de draaiknop met de wijzers van de klok meedraaien (F) tot het mes, zoals afgebeeld, vastzit (G).



2-stufiger Nähfußlifter mit Spitzenanhebung

Um den Nähfuß hochzustellen, den Nähfußlifterhebel nach oben bewegen, bis er ansteht (A). Wird der Hebel ganz nach oben gedrückt, vergrößert sich der Abstand zwischen Stichplatte und Nähfuß (B).

Wird der Nähfußlifterhebel weiter von A nach B bewegt, hebt sich automatisch die Spitze des Nähfußes.

Hinweis: Das Anheben des Nähfußes löst zugleich auch die Fadenspannung aus. Dies erlaubt ein einfacheres Einfädeln.

Leva alzapedino a due posizioni con funzione alza-punta integrata

Per alzare il piedino spingere la leva alzapedino in alto fino al suo arresto (A). Spingendo la leva ancora più in alto si ottiene la massima distanza possibile tra piedino e placca d'ago (B).

Alzando il piedino nella posizione più alta (A+B), si alza automaticamente anche la punta del piedino.

Indicazione: Con il piedino alzato tutte le tensioni del filo sono aperte per facilitare l'infilatura.

Levier de pied à 2 niveaux avec levier intégré sur le devant

Pour relever le pied-de-biche, déplacer le levier du pied-de-biche vers le haut, jusqu'à ce qu'il bute (A). Si le levier est pressé tout à fait en haut, l'écart entre la plaque à aiguille et le pied-de-biche (B) est agrandi.

Si le levier du pied-de-biche poursuit ses mouvements de A à B, la pointe du pied se relève automatiquement.

Remarque: en relevant le pied on libère simultanément la tension du fil. Un atout qui simplifie l'enfilage.

2-traps naaivoethevel met voorvoetlift

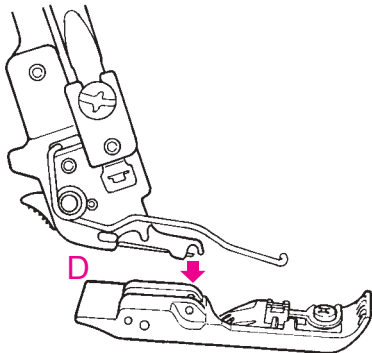
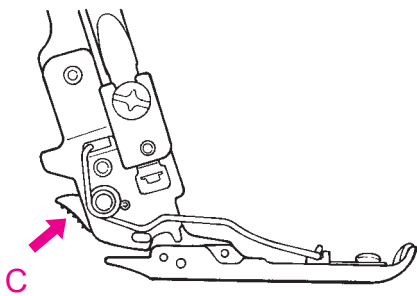
Zet de naaivoet omhoog door de naaivoethevel tot de aanslag naar boven te duwen (A). Als de hevel geheel naar boven wordt doorgedrukt, wordt de afstand tussen de steekplaat en de naaivoet groter (B).

Als de naaivoethevel van A naar B wordt bewogen, gaat de punt van de naaivoet automatisch omhoog.

Attentie: Als de naaivoet wordt omhooggezet, worden alle draadspanningen uitgeschakeld. Het inrijgen wordt hierdoor gemakkelijker.

2.1. Bedienung / 2.1. Commandes

2.1. Uso della macchina / 2.1. Bedienung



Nähfuß auswechseln

⚠ • Maschine ausschalten, Hauptschalter auf „0“ stellen.

• Nähfuß hochstellen.
• Nadeln anheben. Handrad in der auf der Verschaltung angegebenen Richtung drehen, bis die rote Marke an der Handrad Positionsanzeige ganz im Fenster sichtbar ist.

Auslösehebel (C) drücken. Der Nähfuß löst sich aus seiner Halterung. Den Nähfußlifterhebel ganz nach oben drücken (B) und den Nähfuß nach links wegziehen. Zum Befestigen, den Nähfuß unter den Schaft legen. Die Rille des Schaftes soll dazu genau über dem Stift des Nähfußes liegen (D). Den Schaft senken, der Nähfuß rastet ein.

(E) Standard Nähfuß

Nähfuß einstellen (F)

Zum Säume nähen, mit Coverstich, dies bei Materialien wie Bade-, Gymnastikbekleidung oder ähnliche, den Hebel nach hinten schieben. Nähfußdruck auf L stellen.

Für andere Arbeiten den Hebel nach vorne schieben, Nähfußdruck auf M.

(G) Cover-Stich Nähfuß

(H) Blindstichfuß

(I) Gummibandeinnähfuß

Sostituzione del piedino

⚠ • Spegner la macchina, interruttore principale su „0“.

• Alzare il piedino.

• Alzare gli aghi, girando il volantino nella direzione indicata dalla freccia - la marcatura rossa deve apparire nell'obolo dell'indicatore del volantino.

Premere la leva di disinnesto (C). Il piedino si stacca dal gambo. Alzare del tutto la leva alzapiedino (B) e togliere poi il piedino tirandolo verso sinistra.

Per montare il piedino piazzarlo sotto il gambo. L'incavo nel gambo deve trovarsi esattamente sopra il perno nel piedino (D). Abbassare il gambo, il piedino si innesta automaticamente.

(E) Piedino standard

Regolazione della pressione del piedino: (F)

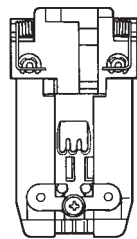
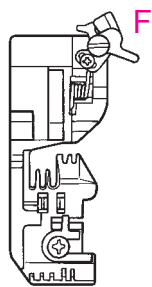
Per cucire orli su materiali elasticizzati (costumi da bagno / ginnastica) spostare la leva della pressione su L. Per lavori su stoffe normali regolare la pressione del piedino su M.

(G) Piedino compensatore per punto di copertura

(H) Piedino invisibile

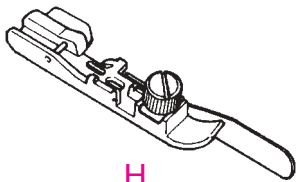
(I) Piedino elasticatore

2

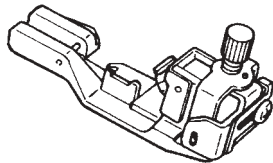


E

G



H



I

Remplacement du pied-de-biche

⚠ • Couper le circuit de la machine en mettant le commutateur principal sur „0“.

• Relever le pied-de-biche.

• Relever l'aiguille. Tourner le volant dans la direction indiquée sur le bâti jusqu'à ce que le repère rouge de l'affichage de la position du volant soit parfaitement visible dans la fenêtre.

Presser le levier de libération (C). Le pied-de-biche se libère de son support. Presser le levier du pied-de-biche tout à fait en haut (B), puis retirer le pied-de-biche par la gauche. Pour fixer le pied-de-biche, le poser sous la tige. Pour cela, la rainure de la tige doit être exactement au-dessus de la tige du pied-de-biche (D). Abaisser la tige, le pied-de-biche s'encliquette.

(E) Pied standard

Réglage du pied-de-biche (F)

Déplacer le levier vers l'arrière pour la couture d'ourlets avec le point enveloppant sur des tissus utilisés pour la confection des maillots de bain, survêtements de gymnastique, etc. Positionner la pression du pied sur L. Pour les autres travaux, déplacer le levier vers l'avant.

(G) Pied pour point enveloppant

(H) Pied pour ourlet invisible

(I) Pied pour la pose de ruban élastique

Naaivoet verwisselen

⚠ • Machine uitschakelen, hoofdschakelaar op '0' zetten.

• Naaivoet omhoogzetten.

• Zet de naalden omhoog. Draai het handwiel in de gewoonlyke richting (zoals door de pijl aangegeven) tot de rode markering van de handwielpositie-indicator helemaal in het venster zichtbaar is.

Op de ontgrendelingshevel (C) drukken. De naaivoet schiet los uit de houder. De naaivoethevel geheel naar boven drukken (B) en de naaivoet naar links wegnemen.

Bevestigen: de naaivoet onder de naaivoethouder leggen. De gleuf van de houder moet precies boven de pin van de naaivoet liggen (D). Naaivoethouder laten zakken. Het naaivoetje zit automatisch vast.

(E) Standaard naaivoet

Naaivoet instellen (F)

Voor zomen met coversteek: bij materialen zoals lycra e.d. (voor zwem- en gymnastiekleding) de hevel naar achteren schuiven. Naaivoetdruk op L zetten. Voor andere werkzaamheden de hevel naar voren schuiven, naaivoetdruk op M.

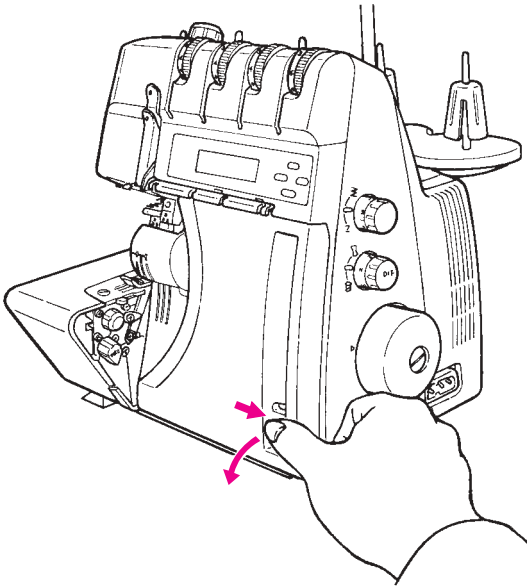
(G) Coversteek-naaivoet

(H) Blindzoomvoet

(I) Elastiekvoet

2.1. Bedienung / 2.1. Commandes 2.1. Uso della macchina / 2.1. Bediening

2



Greiferdeckel

Zum Öffnen den Greiferdeckel an der Einbuchtung mit dem Daumen nach rechts schieben und den Deckel nach vorne kippen. Zum Schliessen den Deckel hochklappen und leicht nach rechts drücken bis er einrastet.

⚠ Sicherheitsschalter: Die Maschine näht bei geöffnetem Greiferdeckel nicht.

Couvercle du boucleur

Pour ouvrir le couvercle du boucleur, pousser à droite, sur l'échancrure, avec le pouce, puis faire basculer le couvercle vers l'avant. Pour refermer, relever le couvercle, puis le presser légèrement à droite jusqu'à ce qu'il s'encliquette.

⚠ Commutateur de sécurité: la machine ne coud pas si le couvercle du boucleur est ouvert.

Coperchio del crochet

Spingere il coperchio con il pollice nell'incavo verso destra e farlo ribaltare in avanti. Per chiuderlo alzare il coperchio e premerlo poi leggermente verso destra. Il coperchio si innesta automaticamente.

⚠ Dispositivo di sicurezza: La macchina non cuce se il coperchio del crochet è aperto.

Grijperdeksel

Open het grijperdeksel door dit met uw duim (in de inkeping) naar rechts te duwen en naar voren te kantelen. Sluit het deksel door dit naar boven te kantelen en iets naar rechts te duwen tot het vastzit.

⚠ Veiligheidsschakelaar: de machine naait niet als het grijperdeksel geopend is.

Stoffauflagedeckel

Öffnen und Schliessen des Stoffauflagedeckels:

Öffnen: Den Stoffauflagedeckel nach links schieben.

Schliessen: Den Stoffauflagedeckel nach rechts schieben.

⚠ Sicherheitsschalter: Die Maschine näht bei geöffnetem Stoffauflagedeckel nicht.

Plateau de travail

Ouverture et fermeture du plateau de travail:

Ouverture: déplacer le plateau de travail à gauche.

Fermeture: déplacer le plateau de travail à droite.

⚠ Commutateur de sécurité: la machine ne coud pas si le couvercle du plateau de travail est ouvert.

Coperchio appoggia-stoffa

Aprire: Premere il coperchio appoggia-stoffa verso sinistra.

Chiudere: Premere il coperchio appoggia-stoffa verso destra.

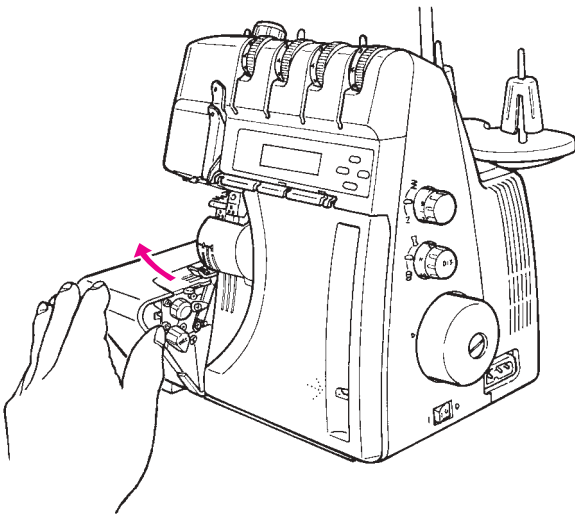
⚠ Dispositivo di sicurezza: La macchina non cuce se il coperchio appoggia-stoffa è aperto.

Stofdeksel

Open het stofdeksel door dit naar links te duwen.

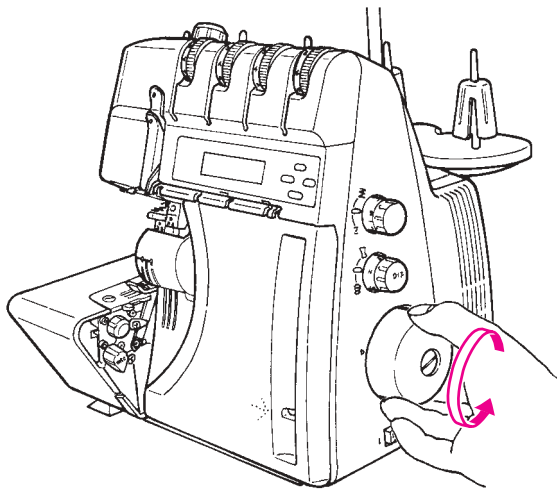
Sluit het deksel door dit naar rechts te duwen tot het vastzit.

⚠ Veiligheidsschakelaar: de machine naait niet als het stofdeksel geopend is.



2.1. Bedienung / 2.1. Commandes

2.1. Uso della macchina / 2.1. Bedienung



Handrad

Das Handrad dreht im Gegenuhrzeigersinn, wie durch den Pfeil auf der Verschaltung angegeben. Hinter dem Greiferdeckel befindet sich ein Fenster, durch das man die zwei wichtigsten Positionen des Handrads erkennen kann.

A: rot = Einfädelposition - Nadeln am höchsten Punkt

B: violett = Position zur Betätigung des Feststellhebels für den Obergreifer - Nadeln unten

Volant

Le volant tourne dans le sens contraire des aiguilles d'une montre comme indiqué sur la flèche située sur le bâti. Une fenêtre se trouve derrière le couvercle du boucleur et indique les deux plus importantes positions du volant.

A: rouge = position d'enfilage - l'aiguille se trouve dans sa position la plus haute

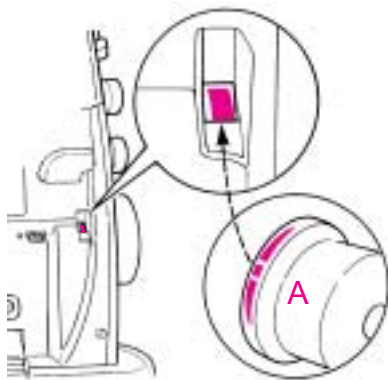
B: violet = position pour actionner le levier fixe du boucleur supérieur - aiguille en bas

Volantino

Il volantino gira in senso antiorario, come è indicato dalla freccia sul coperchio della macchina (sopra il volantino). Aprendo lo sportello dei crochet si vede all'interno un piccolo oblò, che indica le due posizioni più importanti del volantino:

A: rosso = posizione per l'infilatura (aghi nella posizione più alta)

B: viola = posizione per bloccare /sbloccare il crochet superiore (aghi nella posizione più bassa)

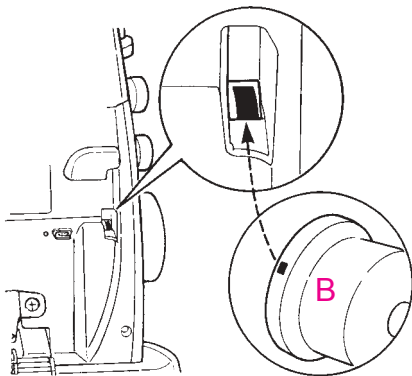


Handwiel

Het handwiel draait tegen de wijzers van de klok in, zoals door de pijl op het frame aangegeven. Achter het grijperdeksel is een venster, waardoor de twee belangrijkste posities van het handwiel zichtbaar zijn.

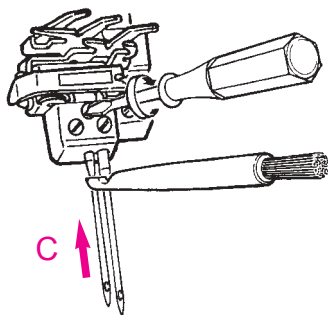
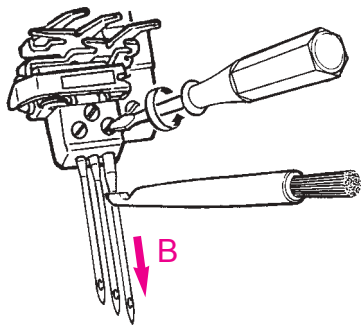
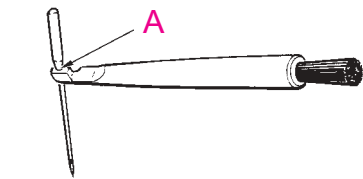
A: rood = inrijpositie - naalden in de hoogste stand

B: paars = positie om de bovengrijper vast / los te zetten - naalden in de laagste stand

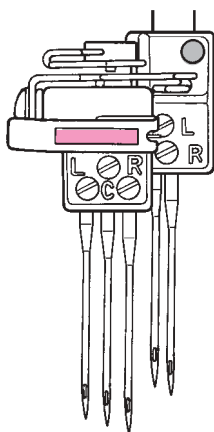
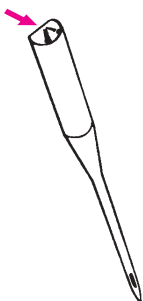


2.1. Bedienung / 2.1. Commandes 2.1. Uso della macchina / 2.1. Bedienung

2



C



CS OL

Nadeln einsetzen

Mit der Nadelführung im Griff des Pinsels können die Nadeln einfach und schnell eingesetzt werden (A).

⚠ Maschine ausschalten, Hauptschalter auf „0“ stellen.

Nadeln anheben. Handrad in der auf der Verschaltung angegebenen Richtung drehen, bis die rote Marke an der Handrad Positionsanzeige ganz im Fenster sichtbar ist.

Nähfuß senken.

Mit dem kleinen Schraubenzieher die Nadelbefestigungsschrauben lösen. Nadeln entfernen (B).

Je nach Stichwahl, rechte oder linke Nadel einsetzen.

Die Nadeln mit flacher Seite nach hinten in die Führung am Griff des Pinsels einsetzen und die Nadeln in den Nadelhalter einführen, bis sie oben anstehen. Die Nadelbefestigungsschrauben anziehen (C).

Der schwarze Punkt auf dem Nadelhalter kennzeichnet die Seite für die OL Nadeln.

Der violette Streifen auf dem Nadelhalter kennzeichnet die Seite für die Cover Nadeln.

Es gibt insgesamt fünf Nadelpositionen:

L CS - Linke Nadel für Cover Stich

C CS - Mittlere Nadel für Cover Stich

R CS - Rechte Nadel für Cover- und Kettenstich

L OL - Linke Nadel für Overlock

R OL - Rechte Nadel für Overlock

Mettre les aiguilles en place

Le guide d'aiguille situé dans le manchon du pinceau permet la mise en place facile et rapide des aiguilles (A).

⚠ Couper le circuit de la machine en mettant le commutateur principal sur „0“.

Relever l'aiguille. Tourner le volant dans la direction indiquée sur le bâti jusqu'à ce que le repère rouge de l'affichage de la position du volant soit parfaitement visible dans la fenêtre.

Abaisser le pied-de-biche.

Desserrer la vis de fixation de l'aiguille avec le petit tournevis. Enlever les aiguilles (B). Selon le point choisi, introduire l'aiguille à droite ou à gauche.

Placer les aiguilles avec le côté plat à l'arrière dans le guide situé sur le manchon du pinceau, puis introduire les aiguilles dans le porte-aiguille jusqu'à ce qu'elles butent en haut. Resserrer les vis de fixation des aiguilles (C).

Le point noir sur le support d'aiguille indique le côté de l'aiguille pour le surjet.

La bande violette sur le support d'aiguille indique le côté de l'aiguille pour le point enveloppant.

Cinq positions d'aiguilles sont à disposition:

L CS - aiguille gauche pour le point enveloppant

C CS - aiguille du milieu pour le point enveloppant

R CS - aiguille droite pour point enveloppant et de chaînette

L OL - aiguille gauche pour le surjet

R OL - aiguille droite pour le surjet

Sostituzione degli aghi

Il piccolo foro del pennello regge l'ago e facilita la sostituzione (A).

⚠ Spegnere la macchina, l'interruttore principale su „0“.

Alzare gli aghi, girando il volantino nella direzione indicata dalla freccia - la marcatura rossa deve apparire nell'oblò dell'indicatore del volantino

Abbassare il piedino.

Svitare le viti degli aghi con il cacciavite piccolo. Togliere gli aghi (B). Inserire l'ago destro o sinistro, secondo la selezione del punto.

Inserire l'ago nuovo nel foro del pennellino. Poi introdurre l'ago con la parte piatta rivolta indietro nel morsetto degli aghi, spingendolo bene in alto fino al suo arresto. Stringere le viti di fissaggio (C).

Il punto nero sul morsetto degli aghi indica la posizione degli aghi per i punti overlock.

La riga viola sul morsetto degli aghi indica la posizione degli aghi per i punti di copertura.

Complessivamente ci sono cinque posizioni d'aghi a disposizione:

L CS = ago sinistro per punto di copertura

C CS = ago centrale per punto di copertura

R CS = ago destro per punto copertura e punto catenella

L OL = ago sinistro per overlock

R OL = ago destro per overlock

Naalden inzetten

Met behulp van de naaldinzetter kunnen de naalden eenvoudig en snel worden ingezet (A).

⚠ Machine uitschakelen, hoofdschakelaar op „0“ zetten.

Zet de naalden omhoog. Draai het handwiel in de gewoonlijke richting (zoals door de pijl aangegeven) tot de rode markering van de handwielpositie-indicator helemaal in het venster zichtbaar is.

Naaivoet laten zakken.

Met de kleine schroevendraaier de naaldbevestigingsschroeven losdraaien. Naalden verwijderen (B). Afhankelijk van de steekkeuze de rechter- of linkernaald inzetten.

De naalden met de platte kant naar achteren in het gaatje van de naaldinzetter steken en vervolgens in de houder schuiven tot ze niet verder kunnen. De naaldbevestigingsschroeven goed vastdraaien (C).

De zwarte punt op de naaldhouder kenmerkt de kant voor de overlocknaalden.

De paarse streep op de naaldhouder kenmerkt de kant voor de covernaalden.

Er zijn in totaal vijf naaldstanden:

L CS - linkernaald voor coversteek

C CS - middelste naald voor coversteek

R CS - rechternaald voor cover- en kettingsteek

L OL - linkernaald voor overlock

R OL - rechternaald voor overlock

2.2. Nadel und Faden / 2.2. Aiguille et fil 2.2. Ago e filo / 2.2. Naald en garen

Nadeln

Ihr BERNINA Overlocker ist eingestellt, dass er mit normalen Haushaltsnadeln des Systems 130/705H arbeitet. Bitte benützen Sie für alle üblichen Anwendungen Nadeln der Grösse No. 70 - 90.

Für speziell heikle Anwendungen mit Cover und Kettenstich kann der Einsatz von Spezialnadeln JLx2 Vorteile bringen.

Hinweis: Wenn JLx2 Nadeln benützt werden empfehlen wir eine um ca. 1 Stufe reduzierte Fadenspannung

Aiguilles

Votre surjeteuse BERNINA est réglée pour fonctionner avec des aiguilles standard du système 130/705H. Veuillez toujours utiliser pour les travaux courants des aiguilles no. 70 - 90.

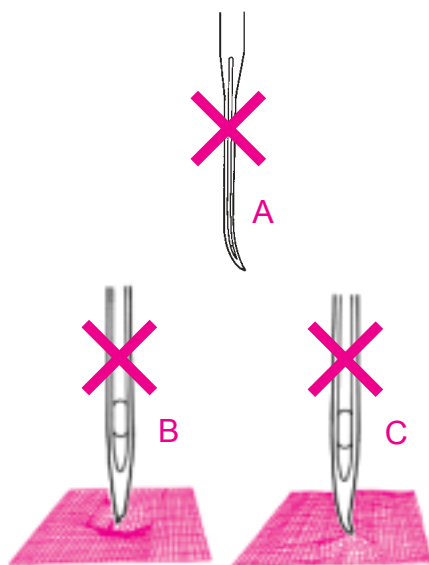
Préférez les aiguilles spéciales JLx2 pour les travaux plus délicats avec le point enveloppant et de chaînette. Remarque: si vous utilisez une aiguille JLx2, nous vous recommandons de réduire la tension du fil d'env. 1 niveau

Aghi

La tagliacuci BERNINA lavora con il sistema ago 130/705H (uso domestico). BERNINA consiglia di acquistare solo questo tipo d'aghi e di usare aghi di spessore n.70 - 90 per tutte le lavorazioni normali. Il punto di copertura/catenella su materiali sottili ed elastici può richiedere l'uso degli aghi speciali JLx2. Nota: Si consiglia di ridurre leggermente la tensione del filo durante l'uso degli aghi JLx2.

Naalden

Uw BERNINA overlocker is zodanig ingesteld, dat deze met normale huishoudnaalden van het systeem 130/705H kan worden gebruikt. Gebruik voor alle normale werkzaamheden naalden nr. 70 - 90. Voor speciale toepassingen met coversteek en kettingsteek kan het gebruik van speciale naalden JLx2 van voordeel zijn. Attention: als JLx2 naalden worden gebruikt, adviseren wij, de draadspanning ca. 1 stap te verminderen.



Nadelzustand

Nur mit Nadeln in sehr gutem Zustand können gute Nähresultate erreicht werden. Bitte überprüfen Sie den Zustand der Nadeln vor jedem Nähprojekt. Defekte Nadeln gefährden Ihr Nähprojekt und können zu Schäden an Ihrem Overlocker führen.

Nadeln sollen nicht:

- A: krumm sein
- B: stumpf oder beschädigt sein
- C: Häkchen an der Nadelspitze aufweisen

Etat de l'aiguille

Etat de l'aiguille. Veuillez vérifier l'état de l'aiguille avant chaque projet de couture. Une aiguille défectueuse peut influencer la qualité de la couture et abîmer votre surjeteuse.

Une aiguille ne doit jamais:

- A: être tordue
- B: être émoussée ou endommagée
- C: présenter une pointe avec des bardes

Condizioni dell'ago

L'ago deve essere sempre impeccabile - per favore controllare sempre gli aghi prima di iniziare un nuovo progetto. Aghi difettosi possono danneggiare sia il materiale che la macchina overlocker.

Gli aghi non devono essere mai:

- A: storti
- B: spuntati /danneggiati
- C: con la punta danneggiata

Naaldtoestand

Alleen met naalden van uitstekende kwaliteit en in onberispelijke staat kunnen goede resultaten worden bereikt. Controleer de naald voor elk naaiproject. Defecte naalden kunnen niet alleen uw naaiproject, maar ook uw overlocker beschadigen.

Naalden mogen niet:

- A: krom zijn
- B: bot of beschadigd zijn
- C: punten met haakjes hebben

Faden - Nadel Kombination

Der Stoff mit dem Sie arbeiten bestimmt die Dicke des Fadens. Entsprechend des Fadens muss eine Nadel gewählt werden. Während des Nähens wird der Faden in die Rinnen der Nadel gepresst. Wenn die Nadel zu klein gewählt ist, passt der Faden nicht ganz in die Rinne, was zu ausgelassenen Stichen führen kann.

Combinaison fil / aiguille

Le tissu employé détermine l'épaisseur du fil. Choisir également une aiguille adaptée au fil. Pendant la couture, le fil glisse dans la rainure de l'aiguille. Si l'aiguille choisie est trop petite et que le fil ne s'adapte pas à la rainure, la formation des points sera irrégulière.

Ago e filo

Lo spessore dell'ago dipende sempre dalla scelta del filo - l'ago deve essere adatto al filo. Durante il cucito il filo scorre nella lunga scanalatura sul davanti dell'ago. Se l'ago è troppo sottile, il filo non trova abbastanza spazio nella scanalatura - il risultato sono punti saltati o difettosi. Usare sempre aghi n.70 - 90.

Garen-naald-verhouding

De stof die u gebruikt, bepaalt de dikte van het garen. De naald moet overeenkomstig het garen worden gekozen. Tijdens het naaien wordt de draad in de gleuf van de naald gedrukt. Als de naald te klein is, past de draad niet helemaal in de gleuf. Dit kan veroorzaken, dat er steken worden overgeslagen.

2.2. Nadel und Faden / 2.2. Aiguille et fil 2.2. Ago e filo / 2.2. Naald en garen

Fadenauswahl

Näh- und Overlockfäden sind in einer Vielfalt von Stärken und Qualitäten erhältlich. Für ein perfektes Nähresultat lohnt es sich qualitativ hochwertige Nähfäden zu verwenden. Neben den normalen Nähfäden sind heute auch dekorative Garne in Overlockaufmachung (auf Konen) erhältlich.

Beachten Sie folgende Grundregeln für den Gebrauch von Spezialfäden:

Garne wählen die in overlockgerechter Aufmachung, auf Spulen oder Konen erhältlich sind.

Beim Gebrauch von normalen Spulen die Garnableiterscheiben (in der Zubehörtasche enthalten) aufsetzen.

Dekorative Garne nur in den Greifern verwenden. Die Grösse der Greiferöhre ist massgebend für die maximale Garnstärke. Die Dekorgarne müssen ohne spürbaren Widerstand eingefädelt werden können.

Je stärker der Faden, desto länger der Stich (Stichlänge 3-4).

Je stärker der Faden, desto niedriger die Fadenspannung.

Langsam nähen beim Gebrauch von Dekorgarnen. Beim Nähbeginn die Fadenkette leicht nach hinten ziehen.

Vor dem Arbeiten mit Dekorgarnen immer eine Nähprobe machen.

BERNINA empfiehlt den Einsatz von hochwertigem Overlockfaden wie Mettler Metrosene®, Poly Sheen® und Isacord.

Choix du fil

Les fils à coudre et les fils pour surjeteuse sont disponibles dans de nombreuses qualités et épaisseurs. Préférez toujours des fils à coudre de très bonne qualité pour obtenir du travail parfait. En plus des fils à coudre courants, on trouve également des fils décoratifs pour surjeteuse (sur cônes). Prière d'observer les règles de base suivantes lors de l'emploi de fils spéciaux: choisir des fils dont la présentation sur bobines ou cônes correspond aux surjeteuses.

Poser les disques de déviation du fil qui se trouvent dans la pochette d'accessoires lorsqu'on emploie des bobines normales.

Les fils décoratifs seront utilisés uniquement dans les boucleurs. L'importance du chas des boucleurs détermine l'épaisseur maximale du fil.

L'enfilage des fils décoratifs doit s'effectuer sans se heurter à une résistance.

Plus le fil est épais, plus la longueur de point doit être élevée (longueur de point 3-4mm)

Plus le fil est épais, plus la tension de fil doit être faible!

L'emploi de fils décoratifs demande de réduire la vitesse de couture. Toujours tirer la chaînette de fil en arrière avant de commencer la couture.

Effectuer toujours un essai avant de travailler avec les fils décoratifs.

BERNINA vous recommande de choisir des fils de qualité pour surjet de marques reconnues comme Metrosene®, Poly Sheen® et Isacord.

Scelta del filo

Filati per cucire e per overlock sono disponibili in tante qualità e tanti spessori. Per ottenere un risultato perfetto si consiglia di adoperare sempre filati di qualità.

Oggi esiste anche per la tagliacuci (su cono) una vasta scelta di fili decorativi.

Osservate le seguenti regole per l'uso di questi filati:

Scegliere confezioni adatti per la tagliacuci (p.es. su cono)

Adoperare sempre i dischi svoli-filo con le spolette normali

Usare fili decorativi solo nei crochet; lo spessore massimo dipende dalla cruna del crochet; il filo deve passare senza difficoltà attraverso la cruna.

Più pesante è il filo, più lungo deve essere il punto (lunghezza 3 - 4)

Più pesante è il filo, più bassa deve essere la tensione del filo.

Cucire lentamente con filo decorativo; all'inizio della cucitura tirare la catenella leggermente indietro.

Fare sempre una prova di cucito con filati decorativi.

Bernina raccomanda di adoperare sempre filati per overlock (filo di poliestere) di buona qualità, come p. es. Mettler Metrosene, Madeira, Isacord, ecc.

Garenkeuze

Er is veel verschillend naai- en overlockgaren verkrijgbaar. Voor een perfect resultaat is het de moeite waard garen van uitstekende kwaliteit te gebruiken.

Behalve het normale garen is tegenwoordig ook siergaren, speciaal geschikt voor de overlockmachine, verkrijgbaar.

Let op de volgende basisregels voor het gebruik van speciaal garen:

Kies garen op konen of klossen, dat speciaal voor de overlockmachine geschikt is.

Bij gebruik van normale klossen moeten de garengleidingsschijven (bevinden zich in het toebehorentasje) worden opgezet.

Siergaren alleen in de grijpers gebruiken. De grootte van het grijperoog bepaalt de maximale dikte van het garen. Het siergaren moet zonder weerstand kunnen worden ingeregen.

Hoe dikker het garen, des te groter de steek (steeklengte 3 - 4).

Hoe dikker het garen, des te lager de draadspanning.

Naai langzaam bij het gebruik van siergaren. Bij naaibegin de draadketting iets naar achteren trekken.

Maak altijd eerst een proeflapje met het siergaren.

BERNINA adviseert het gebruik van overlockgaren van zeer goede kwaliteit, zoals Metrosene®, Poly Sheen® und Isacord.

2.2. Nadel und Faden / 2.2. Aiguille et fil 2.2. Ago e filo / 2.2. Naald en garen

Faden - Nadel Auswahltablelle

Faden	Nadel	Einsatz	Anwendung
Allzweck-Overlockfaden (Polyester)	70-90	Nadel-und Greiferfaden	Für alle Overlockarbeiten geeignet
Polyester-Endlosfaden		Nur als Greiferfaden geeignet	Versäubern von Schnittkanten
Bauschgarn		Nur als Greiferfaden geeignet	Weiche Nähte in Maschenware, Rollsäume
Polyester-Nähfaden	80-90	Nadel-und Greiferfaden	Nähte in allen Materialien
Stick- Stopfgarne und Dekorgarne	70-90	Nur als Greiferfaden	Versäubern von Schnittkanten, Rollsäume und Coverstich Anwendungen.

2

Tableau de sélection fil / aiguille

Fil	Aiguille	Destination	Application
Fil surjet universel (polyester)	70-90	Fil d'aiguille et fil de boucleur	Convient pour tous les travaux avec le point de surjet et le point enveloppant
Fil invisible en polyester		Convient seulement comme fil de boucleur	Surfilage des bords
Fil texturé		Convient seulement comme fil de boucleur	Coutures souples dans des tissus à mailles, ourlets roulés
Fil à coudre en polyester	80-90	Fil d'aiguille et fil de boucleur	Couture sur tous tissus
Fil à broder, fil à repriser et fil décoratif	70-90	Fil d'aiguille et fil de boucleur	Surfilage des bords, ourlets roulés et décorations

Tabella per la scelta ago – filo

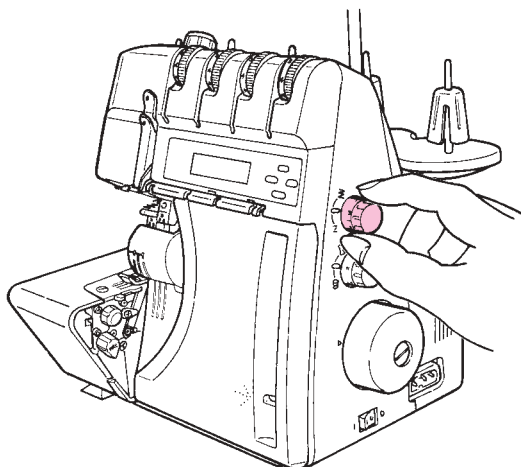
Filo	Ago	Utilizzo	Applicazione
Filo overlock standard (poliestere)	70-90	Filo dell' ago	Filo del crochet Per qualsiasi lavorazione
Filo invisibile di poliestere		Solo come filo del crochet	Rifinitura dei margini
Filanca		Solo come filo del crochet	Cuciture morbide per maglieria Orli arrotolati
Filo per cucire di poliestere	80-90	Filo dell' ago Filo del crochet	Cuciture su tutti i materiali
Filo per ricamo/ rammendo Filo decorativo	70-90	Solo come filo del crochet	Rifinitura margini Orli arrotolati e punto di copertura

Garen-naald-keuzetabel

Garen	Naald	Gebruik	Toepassing
Multifunctioneel overlockgaren (polyester)	70-90	Naald-en grijperdraad	Voor alle overlockwerkzaamheden geschikt
Multifunctioneel overlockgaren (polyester)		Alleen als grijperdraad geschikt	Afwerken van randen
Filamentgaren		Alleen als grijperdraad geschikt	Zachte naden in rekbare stoffen, rolzomen
Polyester naaigaren	80-90	Naald-en grijperdraad	Naden in alle soorten stof
Borduur-, stop en siergaren	70-90	Alleen als grijperdraad geschikt	Afwerken van randen, rolzomen en coversteek-werkzaamheden

2.3. Einstellen und Bedienen / 2.3. Réglage et utilisation 2.3. Regolazione ed uso / 2.3. Instellen en bedienen

2



Stichlänge

Die Stichlänge kann stufenlos und während des Nähens eingestellt werden. Die Stichlänge ist stufenlos einstellbar im Bereich von 1 und 4 mm. Die meisten Overlockarbeiten werden mit einer Stichlänge von 2,5 mm genäht.

Longueur de point

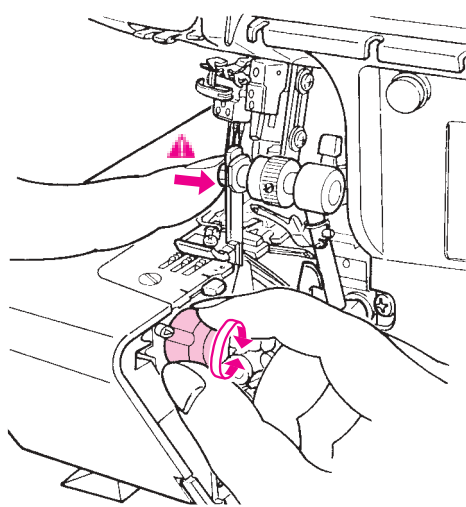
La longueur de point peut être réglée progressivement, même pendant la couture. La longueur de point est réglable progressivement dans la zone comprise entre 1 et 4 mm. La plupart des travaux avec la surjeteuse sont cousus avec une longueur de point fixée à 2,5 mm.

Lunghezza del punto

La lunghezza del punto è progressivamente regolabile tra 1-4 mm - anche durante il cucito. La maggior parte di lavorazioni overlock sono cucite con una lunghezza di 2.5 mm.

Steeklengte

De steeklengte kan traploos en tijdens het naaien tussen 1 mm en 4 mm worden ingesteld. De meeste overlockwerkzaamheden worden met een steeklengte van 2.5 mm genaaid.



Messerposition

▲ Maschine ausschalten, Hauptschalter auf „0“ stellen.

- Messerpositionswahlknopf in die gewünschte Richtung drehen.

Messerposition

- 1 = Nahtbreite von 5 mm
- 2 = Nahtbreite von 6 mm
- 3 = Nahtbreite von 7 mm
- 4 = Nahtbreite von 8 mm
- 5 = Nahtbreite von 9 mm

Die angegebene Nahtbreite ist von der linken Overlocknadel gemessen. Beim Arbeiten mit der Rechten Overlocknadel reduziert sich die erzielbare Nahtbreite um jeweils 2mm vom Werte gemäss obenstehender Tabelle.

Die Nahtbreite wird verstellt indem sich die Messer verschieben. Beim Verstellen des Wahlknopfes für die Messerposition werden das Obermesser und das Untermesser gemeinsam verschoben. Da das Obermesser mit Federkraft gegen das Untermesser gepresst wird empfiehlt es sich, beim Verstellen mit dem Finger leicht nach rechts auf die Achse des Obermessers zu drücken.

▲ **ACHTUNG:** Niemals das Obermesser während des Nähens berühren!

Anwendungshinweis: Benützen Sie breite Nähte für lose gewobene Stoffe und schmale Nähte auf dichtem Stoff.

Larghezza del taglio

▲ Spegner la macchina, l'interruttore principale su „0“.

- Girare la manopola per la regolazione del coltello nella direzione desiderata.

Posizione del coltello

- n. 1 = larghezza cucitura tra 5 mm
- n. 2 = larghezza cucitura tra 6 mm
- n. 3 = larghezza cucitura tra 7 mm
- n. 4 = larghezza cucitura tra 8 mm
- n. 5 = larghezza cucitura tra 9 mm

La tabella sopraindicata si riferisce all'uso dell'ago sinistro per overlock. Lavorando con l'ago destro overlock, la relativa larghezza del punto si riduce di 2mm. La larghezza del punto viene regolata tramite lo spostamento del coltello.

Ruotando la manopola per la regolazione, il coltello superiore ed il coltello inferiore si spostano insieme. Il coltello superiore viene premuto da una molla contro il coltello inferiore, perciò si consiglia di spingere l'asse del coltello superiore con il dito leggermente verso destra.

▲ **ATTENZIONE:** Mai toccare il coltello superiore durante il cucito!

Impiego: Adoperare cuciture larghe per maglieria e stoffe che sfilacciano facilmente e cuciture strette per stoffe a trama fitta.

Mespositie

▲ Machine uitschakelen, hoofdschakelaar op „0“ zetten.

- Keuzeknop voor mespositie in de gewenste richting draaien.

Mespositie

- 1 = naadbreedte van 5 mm
- 2 = naadbreedte van 6 mm
- 3 = naadbreedte van 7 mm
- 4 = naadbreedte van 8 mm
- 5 = naadbreedte van 9 mm

De aangegeven naadbreedte is vanaf de linker overlocknaald gemeten. Bij het werken met de rechter overlocknaald, kan de naadbreedte steeds 2 mm t.o.v. de waarde in de bovenstaande tabel worden verminderd.

De naadbreedte wordt versteld doordat de messen worden verschoven. Bij het instellen van de mespositieknop worden het boven- en ondermes tegelijkertijd verschoven. Doordat het bovenmes d.m.v. een veer tegen het ondermes wordt gedrukt, is het raadzaam, bij het verstellen met uw vinger lichtjes naar rechts op de as van het bovenmes te drukken.

▲ **ATTENTIE:** Raak het bovenmes nooit tijdens het naaien aan!

Advies: Kies brede naden bij los geweven stoffen en smalle naden bij dicht geweven stoffen.



5 mm



9 mm

Position du couteau

▲ Couper le circuit de la machine en mettant le commutateur principal sur „0“.

- Tourner le sélecteur de position du couteau dans la direction souhaitée.

Position du couteau

- 1 = largeur de couture 5 mm
- 2 = largeur de couture 6 mm
- 3 = largeur de couture 7 mm
- 4 = largeur de couture 8 mm
- 5 = largeur de couture 9 mm

La largeur de couture mentionnée est calculée à partir de l'aiguille gauche. Si vous travaillez avec l'aiguille droite, réduisez de 2 mm la valeur mentionnée sur le tableau ci-dessus.

La largeur de couture est réglée en déplaçant le couteau. En réglant le bouton de réglage pour la position du couteau, le couteau supérieur ainsi que celui inférieur sera déplacé. Un effet de ressort presse le couteau supérieur contre le couteau inférieur. Il est donc recommandé de contrôler l'ouvrage en appuyant avec un doigt vers la droite de l'axe du couteau supérieur.

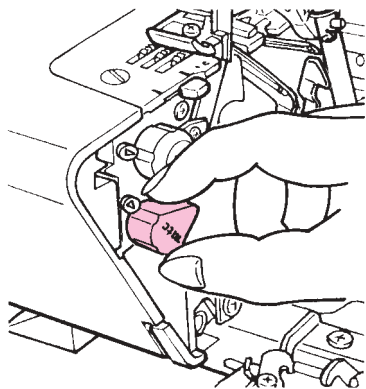
▲ **ATTENTION:** ne jamais toucher le couteau supérieur pendant la couture!

Directives: effectuez des coutures larges sur les tissus souples et tissés lâches et des coutures étroites sur les tissus tissés serrés.

2.3. Einstellen und Bedienen / 2.3. Réglage et utilisation 2.3. Regolazione ed uso / 2.3. Instellen en bedienen



2



mtc Fadenkontrolle

Dieses Gerät ist mit der patentierten Fadenkontrolle mtc ausgerüstet, mit deren Hilfe Sie einfach eine optimierte Qualität Ihrer Nähte erreichen.

Jedesmal, wenn Sie die Maschine auf einen neuen Stich einstellen, beginnen Sie mit dem mtc Knopf in Mittelstellung (N).

Nachdem eine passende Grundeinstellung der Fadenspannungswerte und der Schnittbreite gefunden ist, machen Sie einen Nähtest.

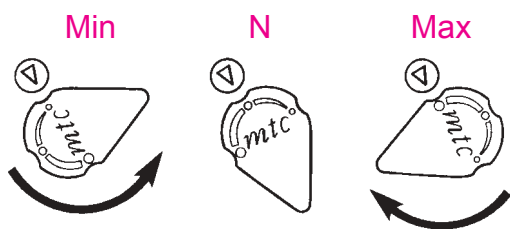
Mit der mtc Fadenkontrolle kann nun die Länge des Schlingfadens einreguliert werden.

(A) mtc Knopf gegen Min. drehen, wenn der Schlingfaden übersteht und lose ist

(B) mtc Knopf gegen Max. drehen, wenn der Schlingfaden zu kurz ist oder sich der Stoff in der Naht rollt.

Hinweis: Die mtc Fadenkontrolle ist am wirkungsvollsten im Bereich der Schnittbreiten von 5 - 7mm (Einstellung 1 - 3)

Für Schnittbreiten 7 - 9 mm ist der Einstellbereich begrenzt.



A



B

Microcontrôle du fil mtc

Cette machine est équipée d'une fonction brevetée de microcontrôle du fil mtc qui est destinée à vous faciliter le contrôle de la couture.

Avant de commencer votre travail, réglez le mtc sur sa position neutre (N).

Après le réglage de la position du couteau et de la tension du fil, effectuez une couture d'essai.

La fonction mtc vous permet d'effectuer un réglage fin.

(A) Si le fil est relâché, tournez le mtc sur min.

(B) Si le fil est trop tendu, tournez le mtc sur max.

Remarque: le mtc est parfaitement réglé pour les coutures de 5 à 7 mm de large (position de coupe 1-3). Le réglage sera moins précis pour les coutures de 7 à 9 mm de large.

Micro-Controllo del Filo mtc

Questa macchina è dotata della brevettata funzione mtc (= MicroThread Control). Grazie a mtc otterete delle cuciture perfette con molta facilità.

Durante l'infilatura della macchina mettere la manopola mtc sempre sulla posizione normale (N).

Impostare la tensione dei fili e la larghezza del taglio e fare una prova di cucito.

Uso mtc: Adesso si può procedere alla regolazione fine del punto

(A) Se la formazione del punto intorno al margine della stoffa sembra vuota, girare la manopola mtc verso Min

(B) Se la formazione del punto intorno al margine della stoffa sembra troppo stretta ed arrotola la stoffa, girare la manopola mtc verso Max

Nota: mtc lavora in modo più efficiente con una larghezza del punto tra 5-7mm (posizione del coltello 1-3); con una larghezza del punto tra 7-9mm la possibilità di regolazione è limitata.

mtc draadcontrole

Dit apparaat is voorzien van de gepatenteerde microdraadcontrole mtc, waarmee naden van optimale kwaliteit kunnen worden genaaid.

Elke keer als u een nieuwe steek op de machine instelt, moet u de mtc-knop op de middelste stand zetten (N).

Als de geschikte basisinstelling voor de draadspanning en naadbreedte is gevonden, raden wij aan een proeflapje te maken.

Met de mtc microdraadcontrole kan nu de lengte van de randafwerkingsdraad worden afgesteld.

(A) draai de mtc-knop naar Min. als de draad te los om de rand ligt

(B) draai de mtc-knop naar Max. als de draad te strak om de rand ligt en de stof oprolt

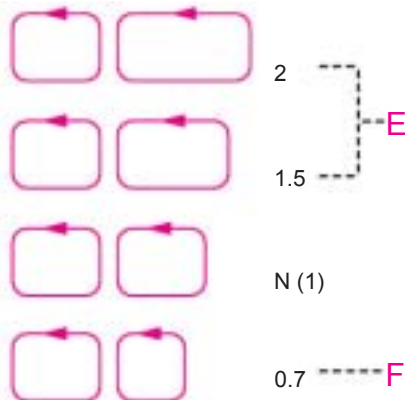
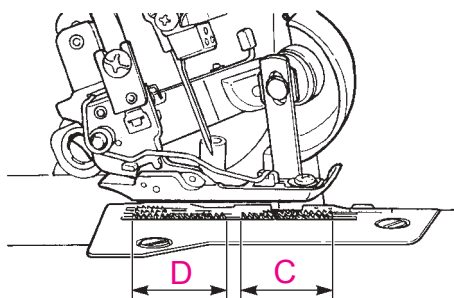
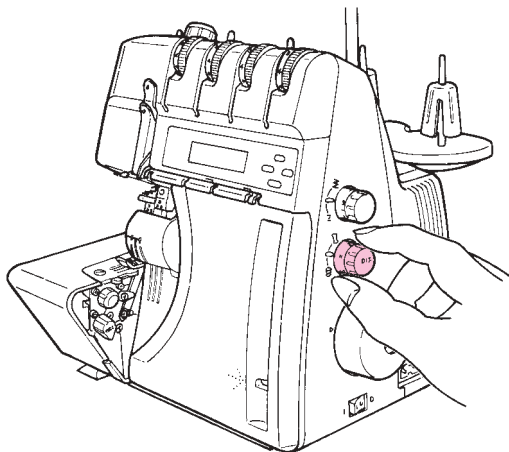
Attentie: de mtc microdraadcontrole is het meest effectief bij een naadbreedte tussen 5 - 7 mm (instelling 1 - 3)

Bij een naadbreedte van 7 - 9 mm is het instelbereik begrensd.

2.3. Einstellen und Bedienen / 2.3. Réglage et utilisation

2.3. Regolazione ed uso / 2.3. Instellen en bedienen

2



Differentialtransport Bedienen

Der Transporteur besteht aus zwei Teilen, einem vorderen (C) und einem hinteren (D). Innerhalb einer vollständigen Transporteurbewegung können die beiden Transporteure unterschiedliche Schublängen haben. Der Differentialtransport ermöglicht es Ihnen, absolut geradefallende und wellenfreie Nähte in Maschenware zu arbeiten, ohne ein Verschieben der Stofflagen. Ebenfalls sorgt er dafür, dass sich glatte Stoffe wie z. B. Nylon-Tricots oder fest gewobene Materialien beim Nähen nicht zusammenziehen (E).

Wellenfreies Verarbeiten von Tricot oder Strickwaren

Die Schublänge des vorderen Transporteurs muss grösser sein als derjenige des hinteren. Der vordere Transporteur schiebt dann soviel Material zu, wie der hintere Transporteur gerade hinter der Nadel wegtransportieren kann.

Kein Zusammenziehen der Naht bei fest gewobenen Stoffen oder Nylon-Tricots.

Die Schublänge des hinteren Transporteurs muss grösser sein als jene des vorderen. Der vordere Transporteur hält dann soviel Material zurück, wie der hintere Transporteur gerade hinter der Nadel wegtransportieren kann (F)

Einstellung Differentialtransport

Der Differentialtransport wird durch drehen des Differentialtransport - Wahlknopfes eingestellt. Machen Sie immer eine Nähprobe. Der Differentialtransport kann stufenlos und während des Nähens eingestellt werden.

Commande du transport différentiel

La griffe d'entraînement est composée de deux parties, une partie avant (C) et une partie arrière (D). Lors d'un cycle complet de la griffe d'entraînement, ces deux griffes peuvent avoir des déplacements de longueur différente. L'entraînement différentiel vous permet d'effectuer des coutures absolument plates et sans ondulations dans des tissus à mailles, sans décalage des couches de tissu. Il permet également que les tissus lisses comme le nylon, les tricots ou les matériels résistants et tissés ne rétrécissent pas durant la couture (E).

Tricot ou lainage sans ondulations

L'avance de la griffe avant doit être plus grande que celle de la griffe arrière. La griffe avant déplace autant de matériel que la griffe arrière est en mesure d'entraîner derrière l'aiguille.

Aucune couture ne rétrécit sur des étoffes tissées ou des tricots en nylon

L'avance de la griffe arrière doit être plus grande que celle de la griffe avant. La griffe avant retient alors autant de matériel que la griffe arrière est en mesure d'entraîner derrière l'aiguille (F).

Réglage de l'entraînement différentiel

L'entraînement différentiel se règle en tournant le sélecteur de l'entraînement différentiel. Prière d'effectuer toujours un essai de couture. L'entraînement différentiel peut se régler progressivement même pendant la couture.

Regolazione del trasporto differenziale

La griffa della tagliacuci è composta da una parte anteriore (C) ed una parte posteriore (D). Le due componenti si muovono indipendentemente e possono avere lunghezze di trasporto diverse durante un completo movimento della griffa. Il trasporto differenziale permette di realizzare cuciture assolutamente diritte e senza ondolazioni su materiali elastici. Il differenziale impedisce inoltre l'effetto arricciato su materiali lisci, come nylon e tricot oppure stoffe a tessitura compatta (E).

Lavorazione di maglia

La lunghezza di trasporto della griffa anteriore deve essere più grande di quella posteriore. Così la griffa anteriore mette a disposizione della griffa posteriore tanto materiale quanto quest'ultima riesce a trasportare senza estendere il materiale.

Stoffe a tessitura compatta, stoffe leggere o maglia di nylon senza effetto arricciato

La lunghezza di trasporto della griffa posteriore deve essere più grande di quella anteriore. La quantità di materiale trattenuta dalla griffa anteriore, corrisponde alla quantità che la griffa riesce a trasportare (F).

Regolazione del trasporto differenziale

La regolazione si effettua girando la manopola del trasporto differenziale. Eseguire sempre una prova di cucito. Il trasporto differenziale è regolabile in modo progressivo anche durante la cucitura.

Differentieeltransport instellen

De transporteur bestaat uit twee delen, het voorste (C) en het achterste deel (D). Bij een volledige transporteurbeweging kunnen beide delen elk een verschillende transportlengte hebben. Met het differentieel-transport kunt u mooie gladde naden zonder rimpels of golven in rekbaar materiaal naaien, zonder dat de stoflagen verschuiven. Bovendien verhindert het differentieel-transport dat gladde stoffen, zoals nylon-tricot of stevig geweven materiaal, tijdens het naaien samentrekken (E).

Naden zonder golven (tricot, gebreide stoffen)

De transportlengte van de voorste transporteur moet groter zijn dan die van de achterste. De voorste transporteur schuift dan zoveel stof door, dat de achterste transporteur het materiaal zonder uitrekken achter de naald verder kan transporteren.

Naden zonder rimpels (stevige, geweven stoffen of nylon-tricot)

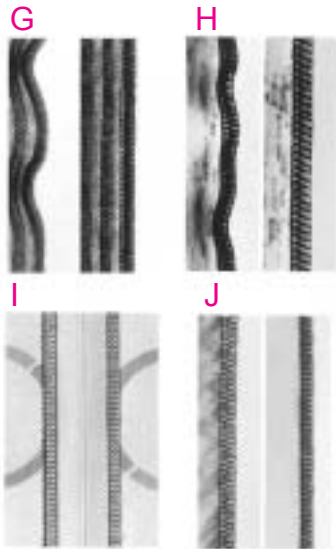
De transportlengte van de achterste transporteur moet groter zijn dan die van de voorste. De voorste transporteur houdt dan zoveel stof achter, dat de achterste transporteur het materiaal zonder rimpels (glad) achter de naald kan afvoeren (F).

Differentieel-transport instellen

Het differentieel-transport wordt m.b.v. de differentieel-transportknop ingesteld. Maak altijd een proeflapje. Het differentieel-transport kan traploos en tijdens het naaien worden ingesteld.

2.3. Einstellen und Bedienen / 2.3. Réglage et utilisation

2.3. Regolazione ed uso / 2.3. Instellen en bedienen



Anpassen des Differentialtransports

Der Differentialtransport wird durch drehen des Differentialtransport - Wahlknopfes eingestellt. Machen Sie immer eine Nähprobe. Der Differentialtransport kann stufenlos und während des Nähens eingestellt werden.

	Effect	Fabric
2	Wellenfreie Naht (G)	Dicke Wollstoffe, Handgestricktes, hochelastische Materialien
1.5	Wellenfreie Naht (H)	Baumwoll-Seidenstoffe sowie synthetische Jerseys, Sweatshirt Stoffe und feine Strickstoffe.
N	Normaltransport (I)	Gewobene Stoffe
0.7	Kein Nachkräuseln (J)	Feine Nylon -Tricots, fest gewobene Stoffe, Futterstoffe, Satin, Popelin.

Adapter le transport différentiel

L'entraînement différentiel se règle en tournant le sélecteur de l'entraînement différentiel. Prière d'effectuer toujours un essai de couture. L'entraînement différentiel peut se régler progressivement même pendant la couture.

	Résultat	Tissus
2	Couture sans ondulations (G)	Tissus de laine épais, tricots faits main et matériels à haute élasticité
1.5	Couture sans ondulations (H)	Tissus en coton, en soie, en jerseys synthétiques, tissus pour sweatshirt et tissus de laine fine
N	Entraînement normal (I)	Etoffes tissées
0.7	Aucun fronçage (J)	Tricots fins en nylon, étoffes tissées résistantes, doublures, satin et popeline

Impostazione e funzionamento del trasporto differenziale

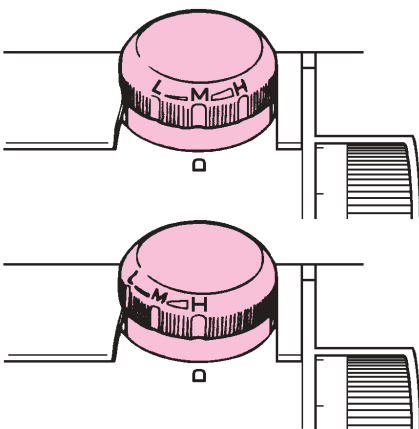
Il differenziale viene regolato con l'apposita manopola. Fare sempre una prova di cucito. Il trasporto differenziale può essere regolato progressivamente, anche durante il cucito.

	Effetto	Materiale
2	Cucitura senza ondulazioni (G)	Lana pesante, maglia fatta a mano, materiali molto elastici
1.5	Cucitura senza ondulazioni (H)	Cotone, seta, Jersey sintetico, Felpa, maglia leggera
N	Trasporto normale (I)	Tessuti
0.7	Cucitura senza arricciatura (D)	Maglia leggera di nylon, stoffe con tessitura compatta, fodera, satin, microfibra

Differentieeltransport aanpassen

Draai de keuzeknop voor het differentieel-transport in de gewenste richting. Maak altijd een proeflapje. Het differentieel-transport kan traploos en tijdens het naaien worden ingesteld.

	Effect	Stoffen
2	Naad zonder golven (G)	Dikke wollen stoffen, met de hand gebreide stoffen, zeer elastisch materiaal
1.5	Naad zonder golven (H)	Katoenen, zijden stoffen, synthetische jersey, sweatshirt-stoffen en dunne gebreide stoffen
N	Normaal transport (I)	Geweven stoffen
0.7	Naad zonder rimpels (J)	Dunne nylon tricot, dikke geweven stoffen, voeringstof, satijn, popeline



Nähfußdruck:

Der Nähfußdruck garantiert einen optimalen Stofftransport. Der Druck wurde vom Hersteller auf einen Mittelwert eingestellt.

Einstellung Nähfußdruck: Den Knopf in die gewünschte Richtung drehen.

M Normaldruck: Grundeinstellung für die meisten Overlockarbeiten.

H Hohe Druckeinstellung: für dichte und harte Stoffe wie Jeans oder feste Leinenstoffe sowie zum Aufnähen von Gummiband.

Pressione del piedino

La pressione del piedino garantisce il trasporto ottimale della stoffa. La pressione viene regolata nella fabbrica su un valore medio.

Regolazione della pressione del piedino: spostare la manopola per la regolazione nella direzione desiderata.

M Pressione normale: regolazione base per la maggior parte dei lavori overlock.

H Pressione alta: per stoffe pesanti e compatte come jeans o lino pesante oppure per attaccare fettucce elastiche.

Pression du pied-de-biche:

La pression du pied-de-biche garantit un entraînement optimal du tissu. Elle est réglée en usine sur une valeur moyenne.

Réglage de la pression du pied-de-biche: Déplacer le bouton dans la direction voulue.

M Pression normale: ce réglage de base convient dans la plupart des cas pour travailler les surjets.

H Pression élevée: ce réglage convient pour coudre les tissus épais et rigides comme le jean ou le lin grossier, convient également pour poser des élastiques.

Naaivoetdruk

De naaivoetdruk garandeert een optimaal stoftransport.

De druk is door de fabrikant op een gemiddelde waarde ingesteld.

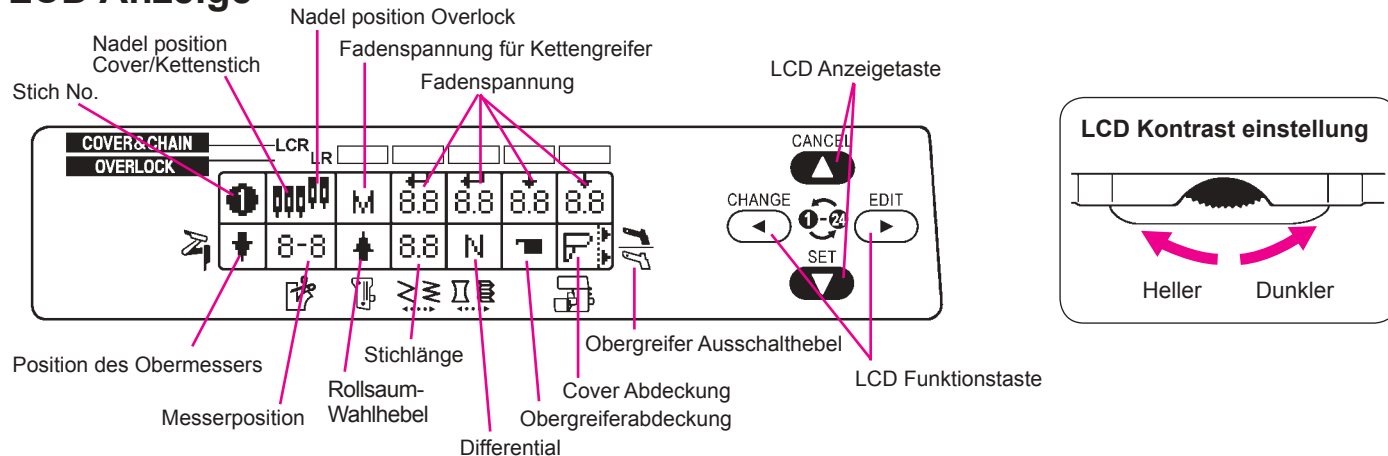
Instelling naaivoetdruk: de knop in de gewenste richting draaien.

M Normale druk: basisinstelling voor de meeste overlockwerkzaamheden.

H Hoge druk: voor dikke en harde stoffen zoals spijkerstof, dikke linnen stoffen, alsmede voor het vastnaaien van elastiek.

2.3. Einstellen und Bedienen / 2.3. Réglage et utilisation 2.3. Regolazione ed uso / 2.3. Instellen en bedienen

LCD Anzeige



1. Willkommen - und Stichbild Anzeige





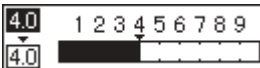



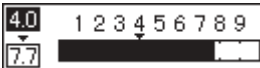




No.	Funktion	Anzeige	Bemerkung
1	Maschine Einschalten	Begrüßung 	
2	Nach 4 Sekunden	Begrüßung (Modell Name) 	
3	Nach 2 Sekunden, oder wenn 1 und 2 nicht gewünscht, irgendeine Taste drücken.	Gewähltes Nähmuster 	Zuletzt benutzter Stich erscheint.
4	Wiederhol Funktion 	Gewähltes Nähmuster 	Taste drücken bis gewünschter Stich erscheint.
5	Erscheint nach 5 Sekunden, oder nach Betätigung irgend einer Taste. 	Zeigt Grundwerte oder Benutzer definierte Werte an. 	Zeigt die Werte des gewählten Stiches. (Grundeinstellung) Zurück zu 1-4, eine der Tasten drücken.

2. Anzeige der Original Grundwerte







No.	Funktion	Anzeige	Bemerkung
1		Zeigt Benutzer Werte an 	
2	Taste drücken 	Zeigt Grundwerte an 	Zeigt die Werte des gewählten Stiches. (Grundeinstellung) Springt zur Nahtauswahl beim Drücken von
3	Taste drücken (Rückkehr zur Anzeige Nähmustersauswahl)	Gewähltes Nähmuster 	Zeigt ausgewähltes Nahtbild

2.3. Einstellen und Bedienen / 2.3. Réglage et utilisation 2.3. Regolazione ed uso / 2.3. Instellen en bedienen

3. Benutzerdefinierte Anzeigewerte einstellen

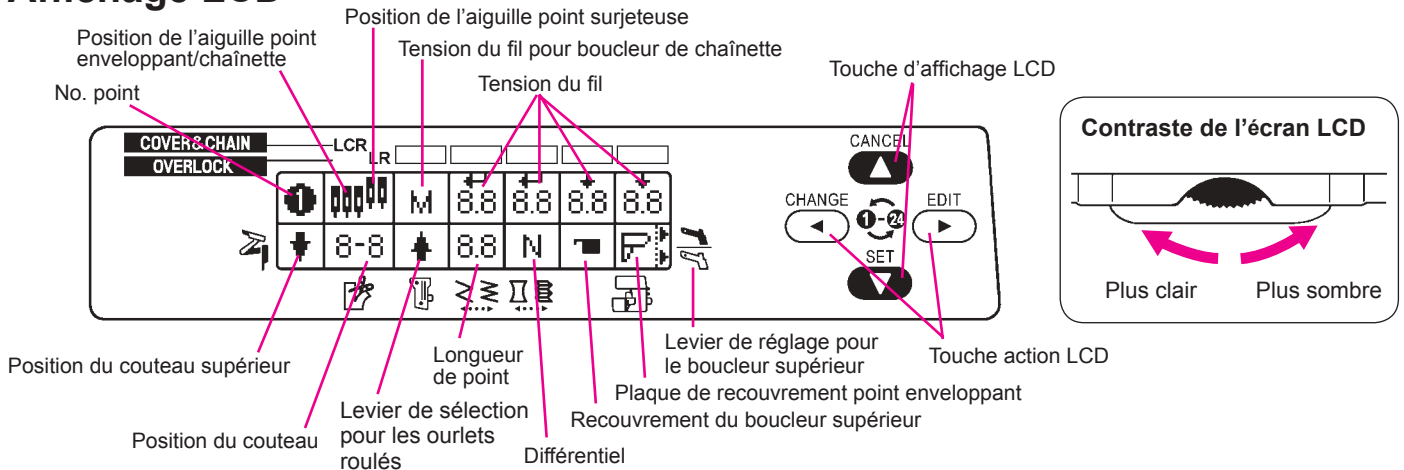
No.	Funktion	Anzeige	Bemerkung
1		Zeigt Benutzer Werte an 	
2	Taste drücken EDIT 	Anwahl des Wertes der vom Benutzer verändert werden möchte 	Wiederholt EDIT drücken, bis der gewünschte Wert invertiert dargestellt wird.
3	Taste drücken CHANGE 	Indikation der Einstelleiste 	Wert durch Drücken von CHANGE 
4	Eine von beiden Tasten drücken CHANGE or EDIT  or  Wiederhol Funktion	Indikation der Einstelleiste 	Anpassen des benutzerdefinierten Wertes.
5-a	Taste drücken SET  (Zurück zu 3-2)	Indikation des Benutzer Wertes 	Speichern der neuen Einstellung. Zurück zur Anzeige
5-b	Taste drücken CANCEL  (Zurück zu 3-2)	Indikation des zum ändern vorgesehenen Wertes 	Abbrechen der neuen Einstellung. Zurück zur Anzeige.

4. Rückkehr zu Original Grundwerten

No.	Funktion	Anzeige	Bemerkung
1		Indikation des Benutzer Wertes 	
2	Taste 1 Sekunde gedrückt halten EDIT  dann	Indikation der Grundwerte 	Indikation der Grundwerte
3	Zusätzlich CHANGE drücken EDIT & CHANGE  &  Beide Tasten zusammen für 1 Sekunden gedrückt halten (Zurück zu 1-5)	Indikation des Benutzer Wertes 	Alle Anzeigen werden auf Original Grundwerte zurückgestellt, dann Sprung zurück zur Anzeige Nähmusterwahl.

2.3. Einstellen und Bedienen / 2.3. Réglage et utilisation 2.3. Regolazione ed uso / 2.3. Instellen en bedienen

Affichage LCD



1. Ecran principal lors de l'enclenchement de la machine et sélection des motifs de points

No.	Action	Indication	Remarque
1	Enclenchement de la machine	Salutation 	
2	Après 4 secondes	Ecran principal (nom du modèle) 	
3	Après 2 secondes, si les étapes 1 et 2 ne sont pas souhaitées, appuyez sur une touche	Indication du motif de couture 	Affichage du dernier motif activé
4	or	Indication du motif de couture 	Appuyer sur la touche utilisateur jusqu'à ce que le motif désiré apparaisse
5	Après 5 secondes ou activer 	Indication des valeurs basiques 	Appuyer sur la sélection souhaitée en passant de 1 à 4 (ou accepter par défaut) or

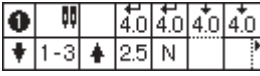



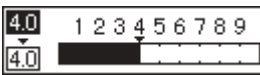



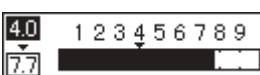

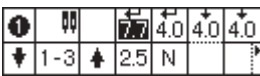

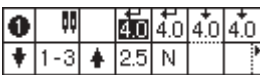
2. Affichage des valeurs de base

No.	Action	Indication	Remarque
1		Indication des valeurs basiques 	
2	Appuyer sur la touche 	Indication de sélection par défaut 	En appuyant sur or vous basculez sur la sélection des coutures
3	Appuyer sur la touche (Retour à l'affichage de la sélection des motifs de couture)	Indication du motif sélectionné 	Indication du motif sélectionné

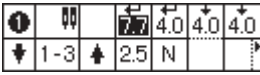




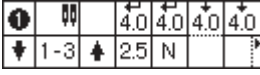
2.3. Einstellen und Bedienen / 2.3. Réglage et utilisation

2.3. Regolazione ed uso / 2.3. Instellen en bedienen

3. Réglage des valeurs d'affichage définies par l'utilisateur

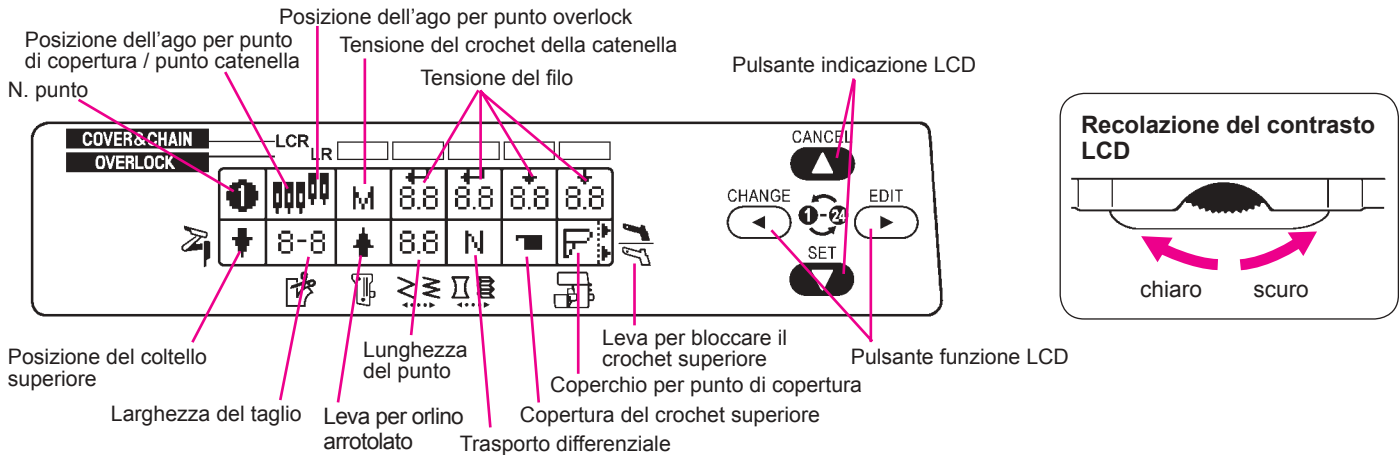
No.	Action	Indication	Remarque
1		Indication des valeurs basiques 	
2	Appuyer sur la touche EDIT 	Sélectionner la valeur à modifier 	Appuyez plusieurs fois sur EDIT jusqu'à ce que la valeur souhaitée s'affiche inversée
3	Appuyer sur la touche CHANGE 	Indication de la barre de sélection 	Sélectionner la valeur en appuyant sur CHANGE et ensuite sur  l'affichage de la valeur actuelle
4	Appuyer sur la touche CHANGE or EDIT  or 	Indication de la barre de sélection 	Adapter les valeurs d'affichage définies par l'utilisateur
5-a	Appuyer sur la touche SET  (retour à 1-4)	Indication de la nouvelle valeur sélectionnée 	Enregistrer la nouvelle valeur et retourner sur la barre principale
5-b	Appuyer sur la touche CANCEL  (retour à 1-4)	Indication de la valeur à modifier 	Annuler la nouvelle valeur et retourner sur la barre principale

4. Retour aux valeurs de base

No.	Action	Indication	Remarque
1		Indication des valeurs basiques 	
2	Appuyer sur la touche EDIT  pour 1 seconde	Indication des valeurs par défaut 	Indication des valeurs par défaut
3	et en plus appuyer sur la touche CHANGE  &  pendant 1 seconde (ensemble) (retour à 1-5)	Indication des valeurs basiques 	Tous les affichages retournent aux valeurs de base, l'affichage bascule ensuite dans la sélection du motif de couture

2.3. Einstellen und Bedienen / 2.3. Réglage et utilisation 2.3. Regolazione ed uso / 2.3. Instellen en bedienen

Indicazione LCD



1. Display BENVENUTO / Selezione del punto

No.	Funzione	Indicazione	Nota
1	Accendere la macchina	Benvenuto 	
2	Dopo 4 secondi	Benvenuto (nome del modello) 	
3	Dopo 2 secondi, oppure premere qualsiasi pulsante se 1 e 2 non sono desiderati	Punto selezionato 	Ultimo punto selezionato appare
4	Ripetizione 	Punto selezionato 	Premere il pulsante finché il punto desiderato appare
5	Appare dopo 5 secondi, oppure dopo l'uso di qualsiasi pulsante 	Indica la regolazione base oppure regolazioni personalizzate 	Indica la regolazione del punto selezionato (base). Per tornare a 1-4, premere uno dei pulsanti

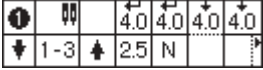




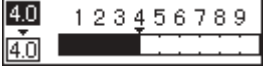



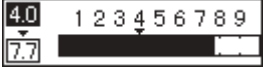

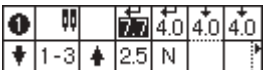


2. Indicazione regolazioni base

No.	Funzione	Indicazione	Nota
1		Indica la regolazione personalizzata dell'utente 	
2	Premere il pulsante 	Indica la regolazione base 	Indica la regolazione del punto selezionato (base). Per tornare alla selezione dei punti premere uno dei pulsanti
3	Premere il pulsante (Ritorno al menu dei punti)	Punto selezionato 	Indica il punto selezionato.

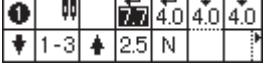




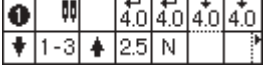
2.3. Einstellen und Bedienen / 2.3. Réglage et utilisation

2.3. Regolazione ed uso / 2.3. Instellen en bedienen

3. Indicazione delle regolazioni personalizzate

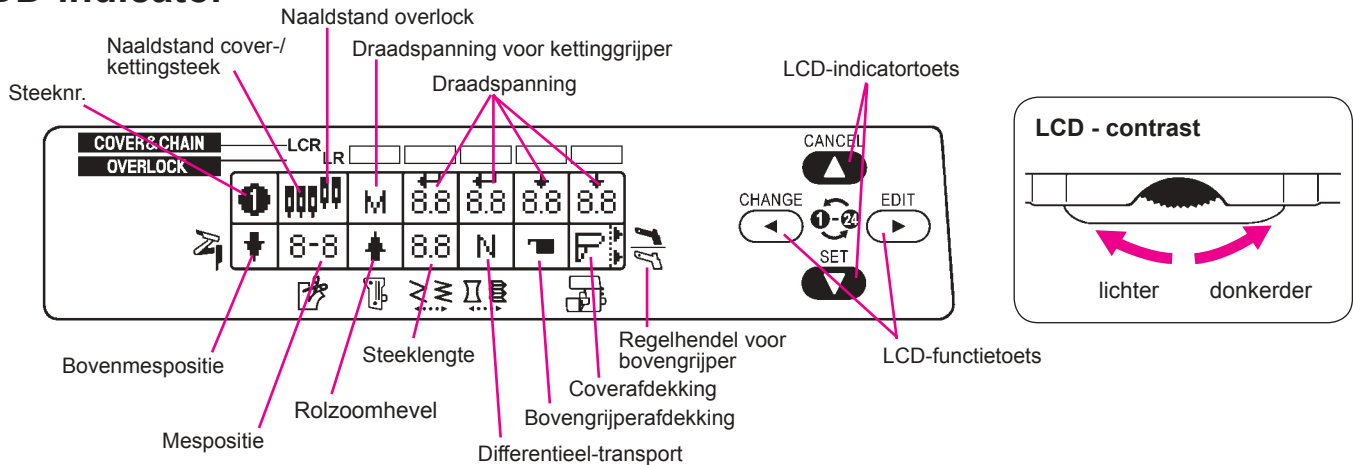
No.	Funzione	Indicazione	Nota
1		Indica la regolazione personalizzata dell'utente 	
2	Premere il pulsante EDIT 	Selezionare il valore da personalizzare 	Premere EDIT , finché il valore desiderato appare evidenziato 
3	Premere il pulsante CHANGE 	Indica la barra per la regolazione 	Impostare la regolazione personalizzata, premendo CHANGE 
4	CHANGE o EDIT  o  oppure premere uno dei 2 pulsanti (ripetizione)	Indica la barra per la regolazione 	Impostazione della regolazione personalizzata
5-a	Premere il pulsante SET  (ritorno a 3-2)	Indica la nuova regolazione personalizzata 	Memorizzare la nuova regolazione. Ritorno all'indicazione
5-b	Premere il pulsante CANCEL  (ritorno a 3-2)	Indica il valore da modificare 	Cancellare la regolazione nuova. Ritorno all'indicazione.

4. Ripristino delle regolazioni base

No.	Funzione	Indicazione	Nota
1		Indica la regolazione personalizzata 	
2	EDIT  Premere il pulsante per 1 secondo, poi premere contemporaneamente CHANGE	Indica la regolazione base 	Indicazione della regolazione base
3	EDIT & CHANGE  &  Premere ambedue pulsanti per 2 secondi (ritorno a 1-5)	Indica la regolazione personalizzata dell'utente 	Indicazione di tutte le regolazioni personalizzate. Ritorno al menu della selezione dei punti.

2.3. Einstellen und Bedienen / 2.3. Réglage et utilisation 2.3. Regolazione ed uso / 2.3. Instellen en bedienen

LCD-indicator



1. Welkomtscherm en steekindicator

Nr.	Functie	Indicator	Opmerking
1	Machine inschakelen	Begroeting 	
2	Na 4 seconden	Begroeting (model) 	
3	Na 2 seconden, of indien 1 en 2 niet gewenst, op een willekeurige toets drukken.	Gekozen steek 	De steek die het laatst werd gekozen verschijnt.
4	Herhalingsfunctie of	Gekozen steek 	Toets indrukken tot de gewenste steek verschijnt.
5	Verschijnt na 5 seconden, of wanneer op een willekeurige toets wordt gedrukt. 	Geeft de basisinstellingen of de door de gebruik(st)er gekozen instellingen aan. 	Weergave van de instellingen van de gekozen steek (basisinstelling). Terug naar 1-4 door op één van de toetsen te drukken. of





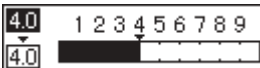
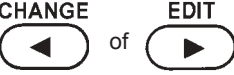
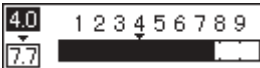




2. Weergave basisinstellingen

Nr.	Functie	Indicator	Opmerking
1		Weergave instellingen gebruik(st)er 	
2	Op de toets drukken. 	Weergave basisinstellingen 	Weergave van de instellingen van de gekozen steek (basisinstelling). Springt naar Steekkeuze door een druk op of
3	Op de toets drukken. (Terug naar Steekkeuze)	Gekozen steek 	Weergave van de gekozen steek.



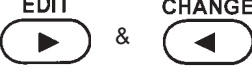

2.3. Einstellen und Bedienen / 2.3. Réglage et utilisation

2.3. Regolazione ed uso / 2.3. Instellen en bedienen

3. Gebruikersinstellingen aanpassen

Nr.	Functie	Indicator	Opmerking
1		Weergave instellingen gebruik(st)er. 	
2	Op de toets drukken. EDIT 	Keuze van de instelling die de gebruik(st)er wil veranderen. 	Tik verschillende keren op EDIT tot de gewenste waarde invers wordt afgebeeld.
3	Op de toets drukken. CHANGE 	Weergave van de instelbalk. 	Kies de waarde door op CHANGE te drukken, weergave van de actuele waarde.
4	Op één van de twee toetsen drukken. CHANGE of EDIT  Herhalingsfunctie	Weergave van de instelbalk. 	Pas de geadviseerde waarde aan.
5-a	Op de toets drukken. SET  (terug naar 3-2)	Weergave instelling gebruik(st)er. 	Nieuwe instelling opslaan. Terug naar de indicator.
5-b	Op de toets drukken. CANCEL  (terug naar 3-2)	Weergave van de instelling die moet worden veranderd. 	Nieuwe instelling afbreken. Terug naar de indicator.

4. Zet de gebruikersinstelling terug naar de standaardinstelling

Nr.	Functie	Indicator	Opmerking
1		Weergave instelling gebruik(st)er. 	
2	Toets 1 seconde ingedrukt houden. EDIT 	Weergave van de basisinstellingen. 	Weergave van de basisinstellingen.
3	Daarna nog op CHANGE drukken. EDIT & CHANGE  Beide toetsen samen 1 seconde ingedrukt houden. (terug naar 1-5)	Weergave van de basisinstellingen. 	Alle gebruikersinstellingen worden naar de standaardinstelling teruggezet, terug naar weergave van de steekkeuze.

2.4. Einfädeln - Allgemeine Informationen / 2.4. Enfilage - Informations générales 2.4. Infilatura - Informazione generale / 2.4. Inrijgen - algemene informatie

Vorbereitung zum Einfädeln

- Maschine ausschalten, Hauptschalter auf „0“ stellen.
 - Fadenführungsstab mit Fadenführung vollständig ausziehen.
 - Greiferdeckel öffnen.
 - Nadeln anheben. Handrad in der auf der Verschalung angegebenen Richtung drehen, bis die rote Marke an der Handrad Positionsanzeige ganz im Fenster sichtbar ist.
 - Obermesser hochstellen.
 - Den Nähfuß hochstellen, die Fadenspannung ist automatisch gelöst.
 - Nähfuß ausschwenken.
- Maschine sorgfältig einfädeln und die Einfädelreihenfolge beachten. Folgende Details erleichtern das Einfädeln:
- das farbige Einfädelschema
 - die farblich bezeichneten Einfädelwege an der Maschine
 - das Einfädel-Zubehör

Préparation à l'enfilage

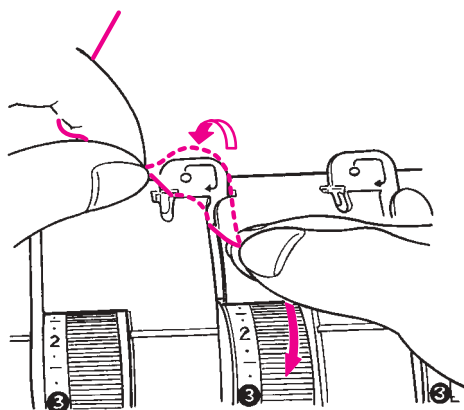
- Couper le circuit de la machine en mettant le commutateur principal sur „0“.
 - Sortir complètement le support de guide-fil avec le guide-fil.
 - Ouvrir le couvercle du boucleur.
 - Relever l'aiguille. Tourner le volant dans la direction indiquée sur le bâti jusqu'à ce que le repère rouge de l'affichage de la position du volant soit parfaitement visible dans la fenêtre.
 - Relever le couteau supérieur.
 - Relever le pied-de-biche, la tension de fil est automatiquement libérée.
 - Faire pivoter le pied-de-biche vers l'extérieur.
- Enfiler la machine avec précaution et respecter l'ordre d'enfilage. Les détails suivants facilitent l'enfilage:
- Le schéma d'enfilage en couleurs
 - Le parcours d'enfilage repéré en couleurs sur la machine
 - L'accessoire pour l'enfilage

Preparazione dell'infilatura

- Spegner la macchina, interruttore principale su „0“.
 - Estrarre al massimo l'asta telescopica con le guide del filo.
 - Aprire il coperchio del crochet.
 - Girare il volantino in avanti per portare gli aghi alla loro posizione più alta. La freccia del volantino e quella del coperchio laterale combaciano.
 - Alzare il coltello superiore.
 - Alzare il piedino, le tensioni si aprono automaticamente.
 - Girare il piedino verso sinistra.
- Infilare la macchina e osservare attentamente le sequenze descritte. I seguenti accessori facilitano l'infilatura:
- Schema dell'infilatura colorato
 - Tracciato dell'infilatura colorato nella macchina
 - Accessori per l'infilatura

Vorbereitung voor het inrijgen

- Machine uitschakelen, hoofdschakelaar op '0' zetten.
 - Draadgeleidingsstang met opzetstuk volledig uitschuiven.
 - Grijperdeksel openen.
 - Handwiel naar voren draaien en naalden in de hoogste stand zetten. De markeringen op het handwiel en de zijkap liggen naast elkaar.
 - Bovenmes omhoogzetten.
 - Naaivoet omhoogzetten, de draadspanningen zijn automatisch uitgeschakeld.
 - Naaivoet naar buiten draaien.
- Rijg de machine zorgvuldig in en let op de inrijgvolgorde. De volgende hulpmiddelen vereenvoudigen het inrijgen:
- het kleurige inrijgdiagram
 - het kleurige inrijgverloop op de machine
 - het inrijgtoebehoren



Einfädeln der ersten Fadenführung

Die Fadenführungen an der Oberseite der Maschine sind farblich gekennzeichnet und einfach zu bedienen. Den Faden mit beiden Händen halten und gemäss Pfeil auf der Führung von hinten nach vorne einlegen und leicht ziehen.

Enfilage du premier fil

Les guide-fils situés sur la partie supérieure de la machine sont repérés en couleurs et faciles à utiliser. Tenir le fil des deux mains, puis l'insérer, selon la flèche du guide, de l'arrière vers l'avant en tirant légèrement.

Infilatura della prima guida del filo sulla macchina

Le prime guide del filo sopra la macchina solo colorate e facile da infilare. Prendere il filo con ambedue le mani, passarlo nella guida da dietro verso avanti seguendo direzione della freccia e tirarlo leggermente.

Inrijgen van de eerste draadgeleiding

De draadgeleidingen aan de bovenkant van de machine zijn van een kleur voorzien en eenvoudig in te rijgen. De draad met beide handen vasthouden, overeenkomstig de pijl van achter naar voor in de geleiding leggen en lichtjes aantrekken.

Umfädeln / Faden-Farbe oder -Spulen wechseln

Sind die Fadenspulen leer oder wird eine andere Farbe benötigt, die Fäden oberhalb der Spulen abschneiden. Neue Spulen aufsetzen und Fäden anknüpfen. Den Nähfuß hochstellen (die Fadenspannungen sind gelöst). Die Nadelfäden beim Nadelöhr abschneiden und durchziehen. Nadeln einfädeln. Greiferfäden mittels bestehender Stichkette durchziehen. Starke dekorative Garne lassen sich nicht durch das Greiferöhr ziehen. Nähfuß senken. Gewünschte Nähposition einstellen. Nähprobe.

Réenfilage/changement de bobines ou de la couleur des fils

Si les bobines sont vides ou si vous désirez utiliser un fil d'une autre couleur, couper les fils au-dessus des bobines. Mettre en place les nouvelles bobines et nouer les nouveaux fils. Relever le pied-de-biche. (Les tensions sont libérées). Couper les fils. Renfiler les aiguilles. Faire passer les fils de boucleur à l'aide de la chaînette de points existante. (Les fils décoratifs épais ne passent pas à travers le chas du boucleur). Abaisser le pied-de-biche. Sélectionner la position de couture désirée. Faire un essai.

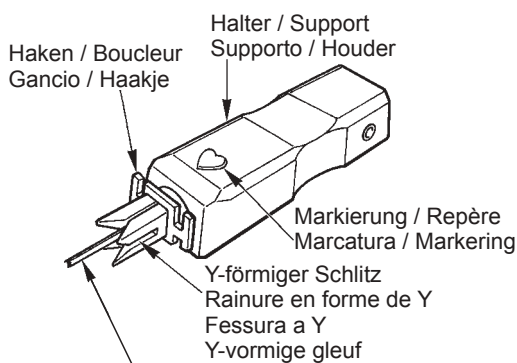
Cambio del colore / filo

Se le spolette sono vuote o se serve un altro colore, tagliare i fili sopra le spolette. Mettere le spolette nuove ed annodare i fili. Alzare il piedino (le tensioni si aprono automaticamente) e tirare i fili. Tagliare i fili degli aghi, quando i nodi arrivano alla cruna ed infilare gli aghi manualmente. Per far passare i fili dei crochet basta tirare la catenella precedente. Filati decorativi spesso non passano dalla cruna del crochet. Abbassare il piedino. Selezionare la formazione del punto e fare una prova di cucito.

Opnieuw inrijgen / garenklos verwisselen

Als de garenklossen op zijn of als u met een andere kleur wilt naaien, de draden boven de klossen afknippen. Nieuwe klossen opzetten en draden vastknopen. De naaivoet omhoogzetten (de draadspanningen zijn uitgeschakeld). De naaldraden bij het oog van de naald afknippen en door de geleidingen trekken. Naalden inrijgen. Via de bestaande draadketting aan de grijperdraden trekken. Dik siergaren kan niet door het grijperoog worden getrokken. Naaivoet laten zakken. Gewenste naaipositie instellen. Proeflapje maken.

2.4. Einfädeln - Allgemeine Informationen / 2.4. Enfilage - Informations générales 2.4. Infilatura - Informazione generale / 2.4. Inrijgen - algemene informatie



Metallzunge, nur bei gedrücktem Halter sichtbar
Languette métallique, visible exclusivement si le support est appuyé

Linguetta metallica, visibile solo con supporto premuto
Metalen staafje, alleen zichtbaar als de houder naar beneden wordt gedrukt

Nadeleinfädler

Der Nadeleinfädler ist innerhalb des Greiferdeckels angebracht. Er besteht aus einem Halter mit einer gefederten Fadenführung und einem Haken.

Um eine Nadel einzufädeln

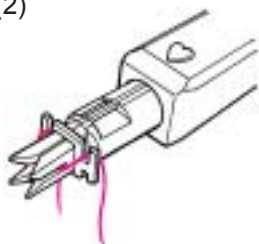
- (1) Halten Sie den Halter mit der dreieckigen Marke nach oben gerichtet.
- (2) Führen Sie den Faden durch den Haken auf der rechten Seite, horizontal durch den Y-förmigen Schlitz in der Fadenführung und schliesslich durch den Haken auf der linken Seite.
- (3) Während Sie das Fadenende leicht halten setzen Sie die Fadenführung auf der Nadel auf und gleiten dann langsam nach unten.

Hinweis: Den Halter nur leicht gegen die Nadel drücken, sonst könnte die Metallzunge im Einfädler beschädigt werden.

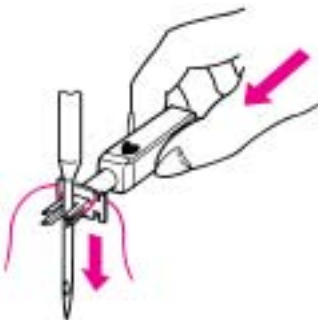
- (4) Sobald der Einfädler auf der Höhe des Nadelöhrs ist, gleitet die Metallzunge mitsamt dem Faden durch das öhr.
- (5) Langsam den Einfädler zurückziehen. So bleibt eine Fadenschleife hinter der Nadel stehen. Mit der Pinzette an der Schleife ziehen, bis das Fadenende durch das Nadelöhr gezogen ist. Faden unter den Nähfuss legen.

Hinweis: Es ist nicht unbedingt nötig, den Faden erst durch die Haken am Einfädler zu ziehen. Wenn Sie bevorzugen ohne die Haken zu arbeiten, kann das kleine Metallteil von der Fadenführung abgezogen werden. So haben Sie mehr Platz beim Einfädeln.

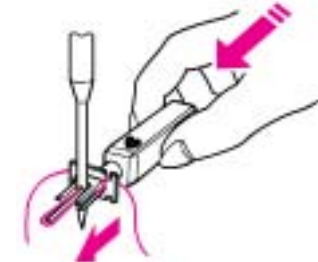
(1),(2)



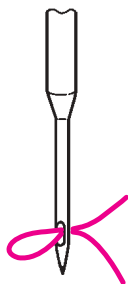
(3)



(4)



(5)



Enfileur

L'enfileur se situe dans le secteur du couvercle du boucleur. Il se compose d'un support avec un guide à ressort et d'un boucleur.

Enfilage d'une aiguille

- (1) Tenez le support, le triangle tourné vers le haut.
- (2) Glissez le fil depuis la droite au travers du boucleur, horizontalement dans le guide fil au travers de la fente en forme d'Y et finalement au travers du boucleur sur la gauche.
- (3) Pendant que vous maintenez légèrement l'extrémité du fil, placez le guide fil vers l'aiguille et guidez-le lentement vers le bas.

Remarque: n'exercez qu'une pression légère du support contre l'aiguille pour ne pas abîmer la languette métallique de l'enfileur.

- (4) Dès que l'enfileur se trouve à la hauteur du chas de l'aiguille, la languette métallique passe avec le fil au travers du chas.
- (5) Retirez lentement l'enfileur. La boucle de fil reste ainsi positionnée derrière l'aiguille. Tirez cette boucle avec la pincette et libérez l'extrémité du fil. Glissez le fil sous le pied.

Remarque: Il n'est pas absolument nécessaire de tirer le fil au travers du boucleur du guide fil. Si vous préférez travailler sans boucleur, le petit élément métallique du guide fil peut être retiré. Vous aurez ainsi plus de place pour l'enfilage.

Infilatore dell'ago

L'infilatore dell'ago si trova all'interno del coperchio del crochet. L'infilatore è composto di un supporto con guida-filo molleggiato ed un gancio.

Infilatura:

- (1) Tenere l'infilatore con la marcatura triangolare rivolta in alto.
- (2) Passare il filo attraverso il gancio destro, poi orizzontalmente nella fessura a Y ed infine attraverso il gancio sinistro.
- (3) Tenere l'estremità del filo ed appoggiare la guida sull'ago e scendere lentamente verso la cruna.

Nota: Non premere l'infilatore troppo contro l'ago, altrimenti la linguetta di metallo potrebbe piegarsi.

- (4) Arrivata all'altezza dell'apertura, la linguetta entra insieme al filo nella cruna.
- (5) Ritirare lentamente l'infilatore - un cappio di filo rimane nella cruna. Tirare il cappio con la pinzetta e passare il filo attraverso la cruna. Passare il filo sotto il piedino.

Nota: Il passaggio del filo nel gancio dell'infilatore non è indispensabile - si può sfilare il gancio dalla guida. Così si guadagna più spazio.

Naaldinrijger

De naaldinrijger bevindt zich in het grijperdeksel. Hij bestaat uit een houder met een draadgeleiding met vering en een haakje.

Om een naald in te rijgen

- (1) Houd u de houder met de driehoekige markering naar boven.
- (2) Trekt u de draad door het haakje aan de rechterkant, horizontaal door de Y-vormige gleuf in de draadgeleiding en daarna door het haakje aan de linkerkant.
- (3) Terwijl u het draadeinde lichtjes vasthoudt, zet u het uiteinde van de naaldinrijger tegen de naald en laat hem zachtjes naar beneden glijden.

Attentie: Duw de houder maar heel zachtjes tegen de naald, anders kan het metalen staafje in de inrijger worden beschadigd.

- (4) Zodra de inrijger op de hoogte van het oog van de naald is, glijdt het metalen staafje met de draad door het oog.
- (5) Trek de inrijger langzaam terug. Zo blijft een draadlus achter de naald hangen. Trek met de pincette aan de lus, tot het draadeinde door het oog van de naald is getrokken. Leg de draad onder de naaivoet.

Attentie: Het is niet per se nodig, de draad eerst door het haakje van de inrijger te trekken. Als u liever zonder het haakje werkt, kan het kleine metalen deel van de draadgeleiding worden verwijderd. Zo heeft u meer ruimte voor het inrijgen.

2.5. Stichübersicht

2

Stich familie	Stich No.	Stich	Nadeln position						Fadenspannung & Farbe			
			Cover / Kettenst	L	C	R			Kettengreifer	Linke Nadel	Mittlere Nadel	
			Overlock				L	R		Linke Nadel	Rechte Nadel	
			oben	unten						Violett	Gelb	Grün
4/3 Faden OL	1	4-Faden Overlock mit integrierter Sicherheitsnaht			—	—	—	■	■	---	4.0	4.0
	2	3-Faden Super Stretch			—	—	—	■	■	---	4.0	4.0
	3	3-Faden Overlock (Linke Nadel)			—	—	—	■	—	---	4.0	---
	4	3-Faden Overlock (Rechte Nadel)			—	—	—	—	■	---	---	4.0
	5	3-Faden Flachnaht (Linke Nadel)			—	—	—	■	—	---	1.5	---
	6	3-Faden Flachnaht (Rechte Nadel)			—	—	—	—	■	---	---	1.2
	7	3-Faden Rollnaht			—	—	—	—	■	---	---	4.5
	8	3-Faden Rollsaum			—	—	—	—	■	---	---	4.0
2 Faden OL	9	2-Faden Overlock (Kantenum-schlinger) (Linke Nadel)			—	—	—	■	—	---	5.0	---
	10	2-Faden Overlock (Kantenum-schlinger) (Rechte Nadel)			—	—	—	—	■	---	---	4.5
	11	2-Faden Flachnaht (Linke Nadel)			—	—	—	■	—	---	2.0	---
	12	2-Faden Flachnaht (Rechte Nadel)			—	—	—	—	■	---	---	3.5
	13	2-Faden Rollsaum			—	—	—	—	■	---	---	4.0
	14	2-Faden Overlock (Linke Nadel)			—	—	—	■	—	---	2.0	---
	15	2-Faden Overlock (Rechte Nadel)			—	—	—	—	■	---	---	3.5
Kettenst. & OL	16	2-Faden Kettenstich			—	—	■	—	—	M	4.2	---
	17	3-Faden Overlock (Linke Nadel) + Kettenstich			—	—	■	■	—	M	4.0	4.5
	18	3-Faden Overlock (Rechte Nadel) + Kettenstich			—	—	■	—	■	M	4.0	4.0
	19	2-Faden Overlock (Linke Nadel) + Kettenstich			—	—	■	■	—	M	4.0	3.5
	20	2-Faden Overlock (Rechte Nadel) + Kettenstich			—	—	■	—	■	M	4.0	3.0
Cover	21	4-Faden Cover Stich			■	■	■	—	—	M	3.2	4.0
	22	3-Faden Cover Stich (Breit L, R)			■	—	■	—	—	M	3.2	---
	23	3-Faden Cover Stich (Schmal L, C)			■	■	—	—	—	M	3.2	4.0
	24	3-Faden Cover Stich (Schmal C, R)			—	■	■	—	—	M	---	4.0

Diese Basis Werte können leicht variieren, je nach verwendetem Material und Faden.

Fadenspannung & Farbe			Ober- messer	Messer- position	Rollsaum- Wahlhebel	Stichlänge	Differen- tial	Obergreifer- abdeckung	Abdeck- ung	Obergreifer Ausschal- thebel
Rechte Nadel		Unter Greifer								
	Obergreifer	Unter Greifer								
Blau		Rot								
---	4.0	4.0	↓	1 - 3	↑	2.5	N	---	---	
---	---	2.5	↓	1 - 3	↑	2.5	N		---	
---	4.0	4.0	↓	1 - 3	↑	2.5	N	---	---	
---	4.0	4.0	↓	1 - 3	↑	2.5	N	---	---	
---	4.0	8.0	↓	1 - 3	↑	2.5	N	---	---	
---	5.0	8.5	↓	1 - 3	↑	2.5	N	---	---	
---	5.0	4.0	↓	1.0	↓	1.0	N	---	---	
---	4.5	6.5	↓	1.0	↓	1.0	N	---	---	
---	---	3.5	↓	1 - 3	↑	2.5	N		---	
---	---	3.0	↓	1 - 3	↑	2.5	N		---	
---	---	5.0	↓	1 - 3	↑	2.5	N		---	
---	---	5.5	↓	1 - 3	↑	2.5	N		---	
---	---	4.0	↓	1.0	↓	1.0	N		---	
---	---	5.0	↓	1 - 3	↑	2.5	N		---	
---	---	6.0	↓	1 - 3	↑	2.5	N		---	
---	---	---	↑	---	↑	2.5	N	---		
---	4.0	4.0	↓	1 - 3	↑	2.5	N	---	---	
---	4.0	4.0	↓	1 - 3	↑	2.5	N	---	---	
---	---	4.5	↓	1 - 3	↑	2.5	N		---	
---	---	5.0	↓	1 - 3	↑	2.5	N		---	
5.0	---	---	↑	---	↑	3.5	N	---		
5.0	---	---	↑	---	↑	3.5	N	---		
---	---	---	↑	---	↑	3.5	N	---		
5.0	---	---	↑	---	↑	3.5	N	---		

2.5. Aperçu sur les points

2

Famille de points	Point no	Point	Position de l'aiguille						Tension du fil & Couleurs			
			Point enveloppant / de chaînette		L	C	R			Boucleur point chaînette	Aiguille gauche	Aiguille médiane
			Pour point de surjet					L	R		Aiguille gauche	Aiguille droite
			en haut	en bas						Violet	Jaune	Vert
Surjet à 4/3 fils	1	Surjet à 4 fils avec point de sécurité intégré			—	—	—	☑	☑	---	4.0	4.0
	2	Superstretch à 3 fils			—	—	—	☑	☑	---	4.0	4.0
	3	Surjet à 3 fils (aiguille gauche)			—	—	—	☑	—	---	4.0	---
	4	Surjet à 3 fils (aiguille droite)			—	—	—	—	☑	---	---	4.0
	5	Couture plate à 3 fils (aiguille gauche)			—	—	—	☑	—	---	1.5	---
	6	Couture plate à 3 fils (aiguille droite)			—	—	—	—	☑	---	---	1.2
	7	Couture roulée à 3 fils			—	—	—	—	☑	---	---	4.5
	8	Ourlet roulé à 3 fils			—	—	—	—	☑	---	---	4.0
Surjet à 2 fils	9	Couture plate à 2 fils (aiguille gauche)			—	—	—	☑	—	---	5.0	---
	10	Couture plate à 2 fils (aiguille droite)			—	—	—	—	☑	---	---	4.5
	11	Surjet à 2 fils (surfilage des bords) (aiguille gauche)			—	—	—	☑	—	---	2.0	---
	12	Surjet à 2 fils (surfilage des bords) (aiguille droite)			—	—	—	—	☑	---	---	3.5
	13	Ourlet roulé à 2 fils			—	—	—	—	☑	---	---	4.0
	14	Surjet à 2 fils (aiguille gauche)			—	—	—	☑	—	---	2.0	---
	15	Surjet à 2 fils (aiguille droite)			—	—	—	—	☑	---	---	3.5
Point de chaînette & de surjet	16	Point double chaînette à 2 fils			—	—	☑	—	—	M	4.2	---
	17	Surjet à 3 fils (aiguille gauche) + double chaînette			—	—	☑	☑	—	M	4.0	4.5
	18	Surjet à 3 fils (aiguille droite) + double chaînette			—	—	☑	—	☑	M	4.0	4.0
	19	Surjet à 2 fils (aiguille gauche) + double chaînette			—	—	☑	☑	—	M	4.0	3.5
	20	Surjet à 2 fils (aiguille droite) + double chaînette			—	—	☑	—	☑	M	4.0	3.0
Point enveloppant	21	Point enveloppant à 4 fils			☑	☑	☑	—	—	M	3.2	4.0
	22	Point enveloppant à 3 fils (large, gauche, droite)			☑	—	☑	—	—	M	3.2	---
	23	Point enveloppant à 3 fils (étroit, gauche, droite)			☑	☑	—	—	—	M	3.2	4.0
	24	Point enveloppant à 3 fils (étroit, gauche, droite)			—	☑	☑	—	—	M	---	4.0

Les réglages de base sur la liste peuvent différer légèrement selon le tissu et le fil utilisés.

Tension du fil & Couleurs			Couteau supérieur	Position de couteau	Lever de sélection pour les ourlets roulés	Longueur de point	Différentiel	Recouvrement du boucleur supérieur	Plaque de recouvrement	Lever de déclenchement du boucleur supérieur
Aiguille droite	Boucleur supérieur	Boucleur inférieur								
Bleu		Rouge								
---	4.0	4.0	↓	1 - 3	↑	2.5	N	---	---	
---	---	2.5	↓	1 - 3	↑	2.5	N		---	
---	4.0	4.0	↓	1 - 3	↑	2.5	N	---	---	
---	4.0	4.0	↓	1 - 3	↑	2.5	N	---	---	
---	4.0	8.0	↓	1 - 3	↑	2.5	N	---	---	
---	5.0	8.5	↓	1 - 3	↑	2.5	N	---	---	
---	5.0	4.0	↓	1.0	↓	1.0	N	---	---	
---	4.5	6.5	↓	1.0	↓	1.0	N	---	---	
---	---	3.5	↓	1 - 3	↑	2.5	N		---	
---	---	3.0	↓	1 - 3	↑	2.5	N		---	
---	---	5.0	↓	1 - 3	↑	2.5	N		---	
---	---	5.5	↓	1 - 3	↑	2.5	N		---	
---	---	4.0	↓	1.0	↓	1.0	N		---	
---	---	5.0	↓	1 - 3	↑	2.5	N		---	
---	---	6.0	↓	1 - 3	↑	2.5	N		---	
---	---	---	↑	---	↑	2.5	N	---		
---	4.0	4.0	↓	1 - 3	↑	2.5	N	---	---	
---	4.0	4.0	↓	1 - 3	↑	2.5	N	---	---	
---	---	4.5	↓	1 - 3	↑	2.5	N		---	
---	---	5.0	↓	1 - 3	↑	2.5	N		---	
5.0	---	---	↑	---	↑	3.5	N	---		
5.0	---	---	↑	---	↑	3.5	N	---		
---	---	---	↑	---	↑	3.5	N	---		
5.0	---	---	↑	---	↑	3.5	N	---		

2.5. Tabella dei punti

Tipo di punto	n. punto	Punto	Posizione dell'ago						Tensione del filo e colore			
			Punto di copertua / punto catenella		L	C	R			Crochet catenella	Ago sinistro	Ago centrale
			Ago p. overlock					L	R		Ago sinistro	Ago destro
			sopra	sotto						Viola	Giallo	Verde
OL 4/3 fili	1	Overlock a 4 fili con cucitura di sicurezza integrata			—	—	—	☑	☑	---	4.0	4.0
	2	Overlock super elastico a 3 fili			—	—	—	☑	☑	---	4.0	4.0
	3	Overlock a 3 fili (ago sinistro)			—	—	—	☑	—	---	4.0	---
	4	Overlock a 3 fili (ago destro)			—	—	—	—	☑	---	---	4.0
	5	Cucitura piatta a 3 fili (ago sinistro)			—	—	—	☑	—	---	1.5	---
	6	Cucitura piatta a 3 fili (ago destro)			—	—	—	—	☑	---	---	1.2
	7	Cucitura arrotolata a 3 fili			—	—	—	—	☑	---	---	4.5
	8	Orlino arrotolato a 3 fili			—	—	—	—	☑	---	---	4.0
OL 2 fili	9	Overlock a 2 fili (punto reversibile) (ago sinistro)			—	—	—	☑	—	---	5.0	---
	10	Overlock a 2 fili (punto reversibile) (ago destro)			—	—	—	—	☑	---	---	4.5
	11	Cucitura piatta a 2 fili (ago sinistro)			—	—	—	☑	—	---	2.0	---
	12	Cucitura piatta a 2 fili (ago destro)			—	—	—	—	☑	---	---	3.5
	13	Orlino arrotolato a 2 fili			—	—	—	—	☑	---	---	4.0
	14	Overlock a 2 fili (ago sinistro)			—	—	—	☑	—	---	2.0	---
	15	Overlock a 2 fili (ago destro)			—	—	—	—	☑	---	---	3.5
Punto catenella e punto overlock	16	Punto catenella a 2 fili			—	—	☑	—	—	M	4.2	---
	17	Overlock a 3 fili (ago sinistro) + punto catenella			—	—	☑	☑	—	M	4.0	4.5
	18	Overlock a 3 fili (ago destro) + punto catenella			—	—	☑	—	☑	M	4.0	4.0
	19	Overlock a 2 fili (ago sinistro) + punto catenella			—	—	☑	☑	—	M	4.0	3.5
	20	Overlock a 2 fili (ago destro) + punto catenella			—	—	☑	—	☑	M	4.0	3.0
Punto di copertura	21	Punto di copertura a 4 fili			☑	☑	☑	—	—	M	3.2	4.0
	22	Punto di copertura a 3 fili (largo L, R)			☑	—	☑	—	—	M	3.2	---
	23	Punto di copertura a 3 fili (stretto L, C)			☑	☑	—	—	—	M	3.2	4.0
	24	Punto di copertura a 3 fili (stretto C, R)			—	☑	☑	—	—	M	---	4.0

Questi valori base possono variare secondo il materiale e filato.

Tensione del filo e colore			Coltello superiore	Posizione del coltello	Leva per orlino arrotolato	Lunghezza del punto	Trasporto differenziale	Copertura del crochet superiore	Coperchio per punto copertura	Dispositivo copertura del crochet superiore
Ago destro		Crochet inferiore								
	Crochet superiore	Crochet inferiore								
Blu		Rosso								
---	4.0	4.0	↓	1 - 3	↑	2.5	N	---	---	
---	---	2.5	↓	1 - 3	↑	2.5	N		---	
---	4.0	4.0	↓	1 - 3	↑	2.5	N	---	---	
---	4.0	4.0	↓	1 - 3	↑	2.5	N	---	---	
---	4.0	8.0	↓	1 - 3	↑	2.5	N	---	---	
---	5.0	8.5	↓	1 - 3	↑	2.5	N	---	---	
---	5.0	4.0	↓	1.0	↓	1.0	N	---	---	
---	4.5	6.5	↓	1.0	↓	1.0	N	---	---	
---	---	3.5	↓	1 - 3	↑	2.5	N		---	
---	---	3.0	↓	1 - 3	↑	2.5	N		---	
---	---	5.0	↓	1 - 3	↑	2.5	N		---	
---	---	5.5	↓	1 - 3	↑	2.5	N		---	
---	---	4.0	↓	1.0	↓	1.0	N		---	
---	---	5.0	↓	1 - 3	↑	2.5	N		---	
---	---	6.0	↓	1 - 3	↑	2.5	N		---	
---	---	---	↑	---	↑	2.5	N	---		
---	4.0	4.0	↓	1 - 3	↑	2.5	N	---	---	
---	4.0	4.0	↓	1 - 3	↑	2.5	N	---	---	
---	---	4.5	↓	1 - 3	↑	2.5	N		---	
---	---	5.0	↓	1 - 3	↑	2.5	N		---	
5.0	---	---	↑	---	↑	3.5	N	---		
5.0	---	---	↑	---	↑	3.5	N	---		
---	---	---	↑	---	↑	3.5	N	---		
5.0	---	---	↑	---	↑	3.5	N	---		

2.5. Steekoverzicht

2

Steeksoort	Steeknummer	Steek	Naaldstand						Draadspanning & kleur			
			Cover-/kettingsteek		L	C	R			Kettinggrijper	Linkernaald	Middelste naald
			Over lock					L	R		Linkernaald	Rechternaald
			boven	onder						paars	geel	groen
4/3-draads overlock	1	4-draads overlock met geïntegreerde veiligheidsnaad			—	—	—	■	■	---	4.0	4.0
	2	3-draads superstretch			—	—	—	■	■	---	4.0	4.0
	3	3-draads overlock (linkernaald)			—	—	—	■	—	---	4.0	---
	4	3-draads overlock (rechternaald)			—	—	—	—	■	---	---	4.0
	5	3-draads platte naad (linkernaald)			—	—	—	■	—	---	1.5	---
	6	3-draads platte naad (rechternaald)			—	—	—	—	■	---	---	1.2
	7	3-draads rolnaad			—	—	—	—	■	---	---	4.5
	8	3-draads rolzoom			—	—	—	—	■	---	---	4.0
2-draads overlock	9	2-draads platte naad (linkernaald)			—	—	—	■	—	---	5.0	---
	10	2-draads platte naad (rechternaald)			—	—	—	—	■	---	---	4.5
	11	2-draads overlock (randafwerking)(linkernaald)			—	—	—	■	—	---	2.0	---
	12	2-draads overlock (randafwerking)(rechternaald)			—	—	—	—	■	---	---	3.5
	13	2-draads rolzoom			—	—	—	—	■	---	---	4.0
	14	2-draads overlock (linkernaald)			—	—	—	■	—	---	2.0	---
	15	2-draads overlock (rechternaald)			—	—	—	—	■	---	---	3.5
Kettingsteek & Overlocksteek	16	2-draads kettingsteek			—	—	■	—	—	M	4.2	---
	17	3-draads overlock (linkernaald)+kettingsteek			—	—	■	■	—	M	4.0	4.5
	18	3-draads overlock (rechternaald)+kettingsteek			—	—	■	—	■	M	4.0	4.0
	19	2-draads overlock (linkernaald)+kettingsteek			—	—	■	■	—	M	4.0	3.5
	20	2-draads overlock (rechternaald)+kettingsteek			—	—	■	—	■	M	4.0	3.0
Coversteek	21	4-draads coversteek			■	■	■	—	—	M	3.2	4.0
	22	3-draads coversteek (breed, L, R)			■	—	■	—	—	M	3.2	---
	23	3-draads coversteek (smal L, C)			■	■	—	—	—	M	3.2	4.0
	24	3-draads coversteek (smal C, R)			—	■	■	—	—	M	---	4.0

Deze basisgegevens kunnen iets variëren, afhankelijk van het gebruikte materiaal en garen.

Draadspanning & kleur			Bovenmes- positie	Mespositie	Rolzoom- hevel	Steek- lengte	Difftransport	Boven- grijper- afdekking	Cover- afdekking	Regelhen- del voor bovengri- jper
Rechternaald		Ondergrijper								
	Bovengrijper	Ondergrijper								
blauw		rood								
---	4.0	4.0	↓	1 - 3	↑	2.5	N	---	---	
---	---	2.5	↓	1 - 3	↑	2.5	N		---	
---	4.0	4.0	↓	1 - 3	↑	2.5	N	---	---	
---	4.0	4.0	↓	1 - 3	↑	2.5	N	---	---	
---	4.0	8.0	↓	1 - 3	↑	2.5	N	---	---	
---	5.0	8.5	↓	1 - 3	↑	2.5	N	---	---	
---	5.0	4.0	↓	1.0	↓	1.0	N	---	---	
---	4.5	6.5	↓	1.0	↓	1.0	N	---	---	
---	---	3.5	↓	1 - 3	↑	2.5	N		---	
---	---	3.0	↓	1 - 3	↑	2.5	N		---	
---	---	5.0	↓	1 - 3	↑	2.5	N		---	
---	---	5.5	↓	1 - 3	↑	2.5	N		---	
---	---	4.0	↓	1.0	↓	1.0	N		---	
---	---	5.0	↓	1 - 3	↑	2.5	N		---	
---	---	6.0	↓	1 - 3	↑	2.5	N		---	
---	---	---	↑	---	↑	2.5	N	---		
---	4.0	4.0	↓	1 - 3	↑	2.5	N	---	---	
---	4.0	4.0	↓	1 - 3	↑	2.5	N	---	---	
---	---	4.5	↓	1 - 3	↑	2.5	N		---	
---	---	5.0	↓	1 - 3	↑	2.5	N		---	
5.0	---	---	↑	---	↑	3.5	N	---		
5.0	---	---	↑	---	↑	3.5	N	---		
---	---	---	↑	---	↑	3.5	N	---		
5.0	---	---	↑	---	↑	3.5	N	---		

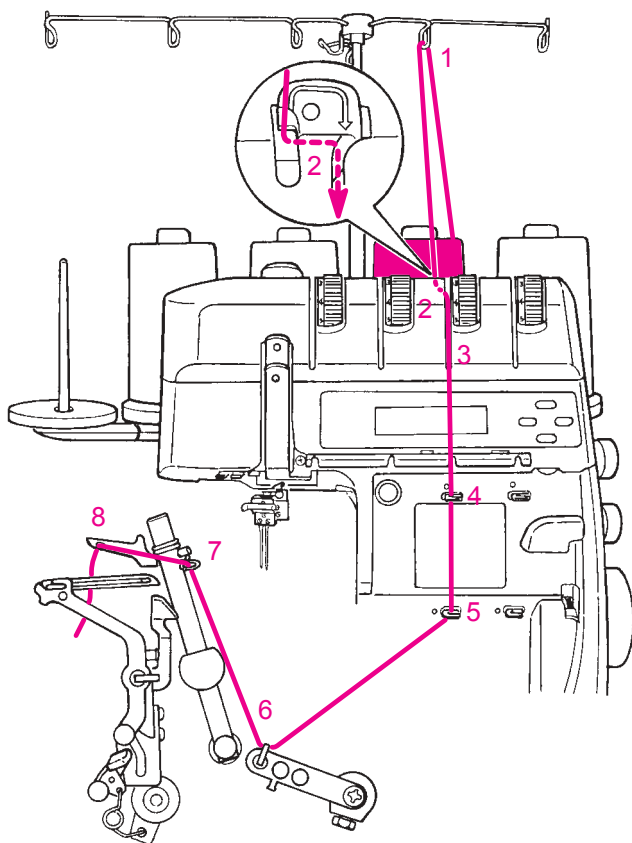
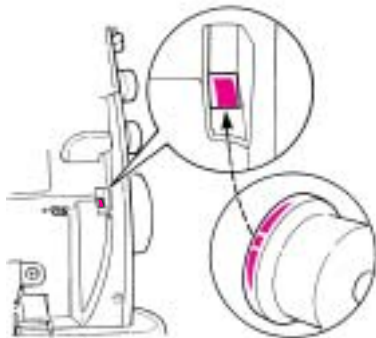
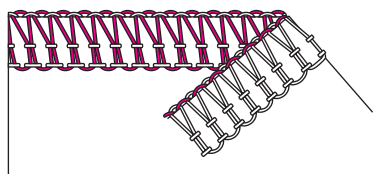
3.1. Einfädeln 4/3 Faden OL (Stich No.1-8)

3.1. Enfilage du point de surjet à 4/3 fils (points no.1-8)

3.1. Infilatura punto overlock a 4/3 fili (punto n.1- 8)

3.1. Inrijgen 4/3-draads overlock (steek nr.1-8)

3



1. Oberer Greiferfaden, blaue Markierungen

Drehen Sie das Handrad in der vom Pfeil angegebenen Richtung bis die rote Stop - Marke genau im Fenster der Handrad - Positionsanzeige zentriert ist.

Fadenspule anleitungsgemäss auf den Spulenhalterstift stecken.

(1) Faden von der Spule aufnehmen und von hinten nach vorne in die Führung legen.

(2) Erste Maschinenführung einfädeln.

(3) Faden der Rille entlang führen.

(4, 5, 6, 7) Faden in die Führungen.

(8) Das Handrad drehen bis sich der Obergreifer in der gezeigten Lage befindet.

Greiferöhr einfädeln und den Faden unter den Nähfuss legen.

⚠ Hinweis: Bei Stichen die mit der Obergreiferabdeckung genäht werden, wird der Obergreifer nicht eingefädelt.

1. Fil de boucleur supérieur, repères bleus

Tournez le volant dans le sens de la flèche jusqu'au stop rouge qui doit se trouver ensuite exactement au centre dans la fenêtre du volant.

Enficher la bobine sur la broche conformément aux instructions.

(1) Prendre du fil à partir de la bobine et le faire passer par l'arrière dans le guide.

(2) Enfiler le premier guide de la machine.

(3) Faire passer le fil le long de la rainure.

(4, 5, 6, 7) Guider le fil en suivant les différents points d'enfilage.

(8) Tourner le volant jusqu'à ce que le boucleur supérieur se trouve dans la position indiquée.

Introduire le fil dans le chas du boucleur et faire glisser le fil sous le pied-de-biche.

⚠ Indication: quand les points nécessitent l'emploi du recouvrement du boucleur supérieur, prière de ne pas enfiler le boucleur supérieur.

1. Filo del crochet superiore, marcatura blu

Girare il volantino nella direzione indicata dalla freccia, finché appare la marcatura rossa nell'oblò dell'indicatore del volantino.

Mettere la spoletta sul perno porta-filo.

(1) Tirare il filo dalla spola ed passarlo da dietro in avanti nella guida dell'asta (seconda guida da destra).

(2) Infilare la prima guida della macchina.

(3) Portare il filo lungo la fessura.

(4, 5, 6, 7) Passare il filo nelle guide.

(8) Girare il volantino per portare il crochet superiore nella posizione illustrata.

Infilare la cruna del crochet superiore e mettere il filo sotto il piedino.

⚠ Indicazione: Usando la copertura del crochet superiore, non infilare il crochet superiore.

1. Bovengrijperdraad, blauwe markeringen

Draai het handwiel in de door de pijl aangegeven richting tot de rode stop-markering precies in het venster van de handwielpositie-indicator is gecentreerd.

Garenklos zoals afgebeeld op de kloshouderstift zetten.

(1) Draad vasthouden en van achter naar voor in de geleiding leggen.

(2) Eerste machinegeleiding inrijgen.

(3) Draad door de gleuf trekken.

(4, 5, 6, 7) Garen in de geleidingen.

(8) Aan het handwiel draaien tot de bovengrijper in de afgebeelde positie staat.

Grijperoog inrijgen en de draad onder de naaivoet leggen.

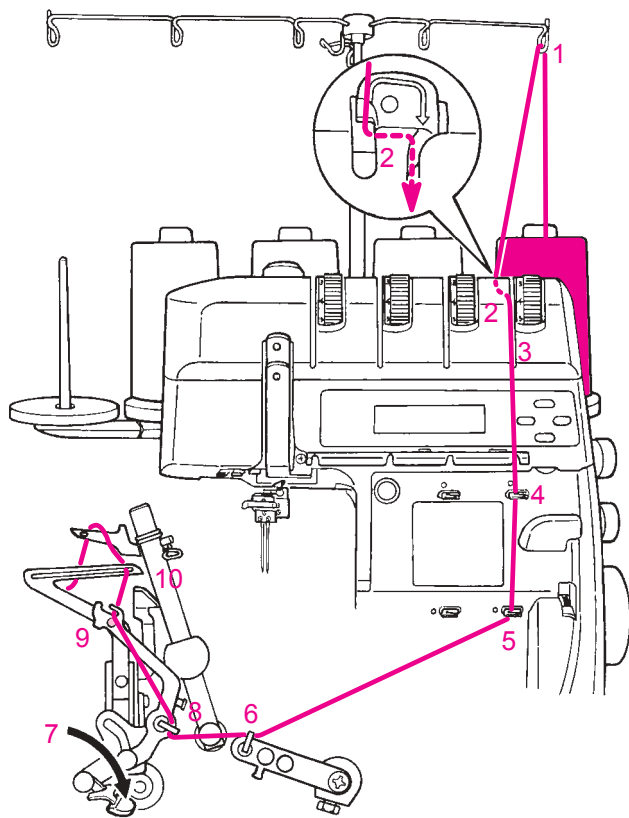
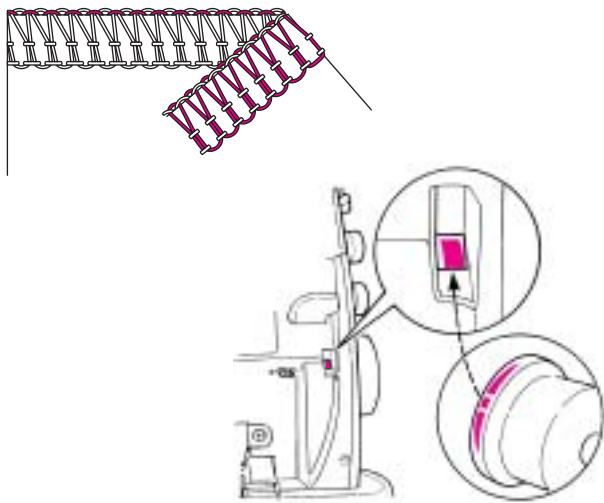
⚠ Attentie: Bij steken, die met de bovengrijperafdekking worden genaaid, wordt de bovengrijper niet ingeregen.

3.1. Einfädeln 4/3 Faden OL (Stich No.1-8)

3.1. Enfilage du point de surjet à 4/3 fils (points no.1-8)

3.1. Infilatura punto overlock a 4/3 fili (punto n.1- 8)

3.1. Inrijgen 4/3-draads overlock (steek nr.1-8)



2. Unterer Greiferfaden, rote Markierungen

Drehen Sie das Handrad in der vom Pfeil angegebenen Richtung bis die rote Stop - Marke genau im Fenster der Handrad - Positionsanzeige zentriert ist. Fadenspule anleitungsgemäss auf den Spulenhalterstift stecken.

- (1) Faden von der Spule aufnehmen und von hinten nach vorne in die Führung legen.
- (2) Erste Maschinenführung einfädeln.
- (3) Faden der Rille entlang führen.
- (4, 5, 6) Faden in die Führungen.
- (7) Hebel der Untergreifer- Einfädelautomatik nach unten drücken.
- (8, 9) Führung einfädeln. Faden in den Schlitz der Untergreifer- Einfädelautomatik 10 legen. Den Hebel der Einfädelautomatik nach oben drücken, um ihn zurück in seine Ausgangslage zu bringen.
- (10) Den Untergreifer einfädeln und den Faden unter den Nähfuss legen.

⚠ **Hinweis:** Muss der untere Greiferfaden bei Nähunterbrüchen neu eingefädelt werden, beide Nadelfäden beim Nadelöhr abschneiden und entfernen. Zuerst den Greifer einfädeln, anschliessend die Nadelfäden einfädeln.

2. Fil de boucleur inférieur, repères rouges

Tournez le volant dans le sens de la flèche jusqu'au stop rouge qui doit se trouver ensuite exactement au centre dans la fenêtre du volant. Enficher la bobine sur la broche conformément aux instructions.

- (1) Prendre du fil à partir de la bobine et le faire passer de l'arrière vers l'avant dans le guide.
- (2) Enfiler le premier guide de la machine.
- (3) Faire passer le fil le long de la rainure.
- (4, 5, 6) Guider le fil en suivant les différents points d'enfilage.
- (7) Presser le levier de l'enfilage automatique du boucleur inférieur vers le bas.
- (8, 9) Enfiler le guide. Placer le fil dans la fente de l'enfilage automatique du boucleur inférieur. Pousser le levier d'enfilage automatique vers le haut pour le faire revenir dans sa position initiale.
- (10) Enfiler le boucleur inférieur, puis glisser le fil sous le pied-de-biche.

⚠ **Indication:** s'il est nécessaire, lors d'une interruption de couture, de procéder à un nouvel enfilage du fil du boucleur inférieur, il faut couper et enlever les deux fils d'aiguilles au niveau du chas de l'aiguille. Enfiler d'abord le boucleur, puis les fils d'aiguilles.

2. Filo del crochet inferiore, marcatura rosse

Girare il volantino nella direzione indicata dalla freccia, finché appare la marcatura rossa nell'oblò dell'indicatore del volantino.

Mettere la spoletta sul perno porta-filo.

- (1) Tirare il filo dalla spola ed passarlo da dietro in avanti nella guida dell'asta .
- (2) Infilare la prima guida della macchina.
- (3) Portare il filo lungo la fessura.
- (4, 5, 6) Passare il filo nelle guide.
- (7) Abbassare la levetta dell'infilatore automatico del crochet inferiore.
- (8, 9) Infilare la guida. Far passare il filo nell'intaglio dell'infilatore del crochet inferiore. Alzare la levetta dell'infilatore automatico per farlo tornare nella sua posizione originale.
- (10) Infilare la cruna del crochet inferiore e mettere il filo sotto il piedino.

⚠ **Indicazione:** Se il crochet inferiore deve essere infilato nuovamente (p.es. dopo rottura del filo, ecc.) bisogna tagliare i fili dei due aghi vicino alla cruna e toglierli. Infilare prima il crochet e poi i due aghi.

2. Ondergrijperdraad, rode markeringen

Draai het handwiel in de door de pijl aangegeven richting tot de rode stop-markering precies in het venster van de handwielpositie-indicator is gecentreerd.

Garenklos zoals afgebeeld op de kloshouderstift zetten.

- (1) Draad vasthouden en van achter naar voor in de geleiding leggen.
- (2) Eerste machinegeleiding inrijgen.
- (3) Draad door de gleuf trekken.
- (4, 5, 6) Draad in de geleidingen.
- (7) Hendel van de ondergrijper-inrijgautomaat naar beneden drukken.
- (8, 9) Geleiding inrijgen. Draad in de gleuf van de ondergrijper-inrijgautomaat leggen. De hendel van de inrijgautomaat naar boven drukken, zodat deze weer in de oorspronkelijke stand staat.
- (10) De ondergrijper inrijgen en de draad onder de naaivoet leggen.

⚠ **Attentie:** Wanneer de ondergrijperdraad opnieuw moet worden ingereggen, de naalddraden bij het oog van de naald afknippen en verwijderen. Eerst de grijper inrijgen, vervolgens de naalden.

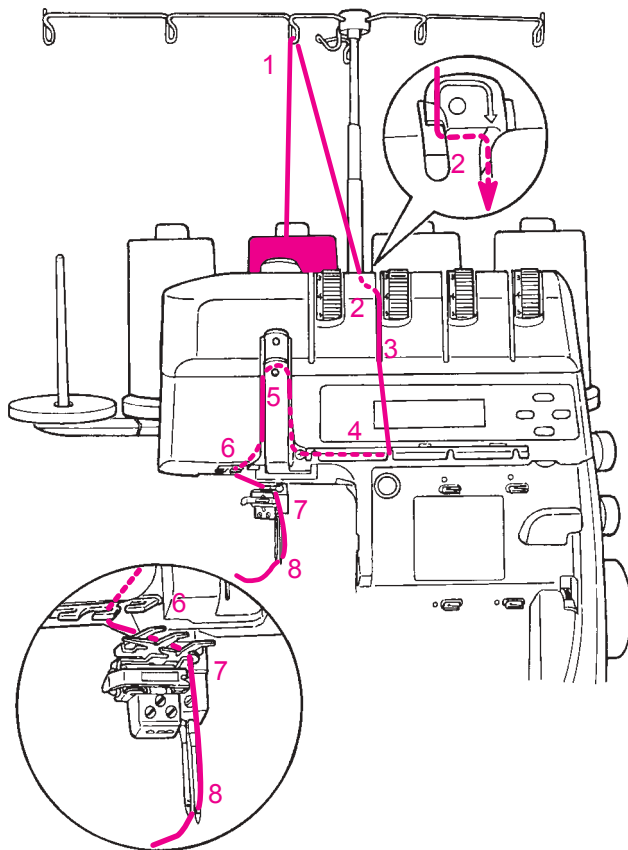
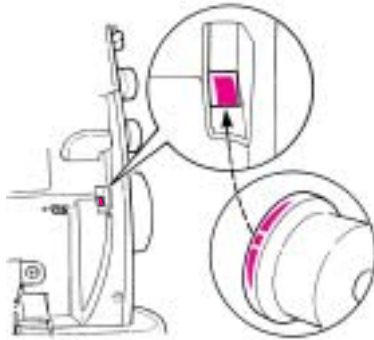
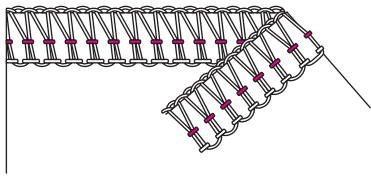
3.1. Einfädeln 4/3 Faden OL (Stich No.1-8)

3.1. Enfilage du point de surjet à 4/3 fils (points no.1-8)

3.1. Infilatura punto overlock a 4/3 fili (punto n.1- 8)

3.1. Inrijgen 4/3-draads overlock (steek nr.1-8)

3



3. Rechte Nadel, grüne Markierungen

Drehen Sie das Handrad in der vom Pfeil angegebenen Richtung bis die rote Stop - Marke genau im Fenster der Handrad - Positionsanzeige zentriert ist.

Fadenspule anleitungsgemäss auf den Spulenhalterstift stecken.

- (1) Faden von der Spule aufnehmen und von hinten nach vorne in die Führung legen.
- (2) Erste Maschinenführung einfädeln.
- (3) Faden der Rille entlang führen.
- (4, 5) Den Faden unter die Führungsleiste und in den unteren Fadengeber legen.
- (6) Führung einfädeln.
- (7) Führung am Nadelhalter einfädeln.
- (8) Rechte Nadel von vorne nach hinten einfädeln.
- (9) Faden unter den Nähfuss legen.

3. Aiguille de droite, repères verts

Tournez le volant dans le sens de la flèche jusqu'au stop rouge qui doit se trouver ensuite exactement au centre dans la fenêtre du volant.

Enfiler la bobine sur la broche conformément aux instructions.

- (1) Prendre du fil à partir de la bobine et le faire passer de l'arrière vers l'avant dans le guide.
- (2) Enfiler le premier guide de la machine.
- (3) Faire passer le fil le long de la rainure.
- (4, 5) Guidez le fil sous la barre guide et dans le donneur de fil inférieur.
- (6) Faire passer le fil dans le guide.
- (7) Faire passer le fil dans le guide du porte-aiguille.
- (8) Enfiler l'aiguille de droite, d'avant en arrière.
- (9) Glisser le fil sous le pied-de-biche.

3. Ago destro, marcatura verdi

Girare il volantino nella direzione indicata dalla freccia, finché appare la marcatura rossa nell'oblò dell'indicatore del volantino.

Mettere la spoletta sul perno porta-filo.

- (1) Tirare il filo dalla spola ed passarlo da dietro in avanti nella guida dell'asta.
- (2) Infilare la prima guida della macchina.
- (3) Portare il filo lungo la fessura.
- (4, 5) Passare il filo sotto il listello guida e sopra il tendifilo inferiore.
- (6) Infilare la guida.
- (7) Infilare la guida sul morsetto dell'ago.
- (8) Infilare l'ago destro da davanti verso dietro.
- (9) Mettere il filo sotto il piedino.

3. Rechternaald, groene markeringen

Draai het handwiel in de door de pijl aangegeven richting tot de rode stop-markering precies in het venster van de handwielpositie-indicator is gecentreerd.

Garenklos zoals afgebeeld op de kloshouderstift zetten.

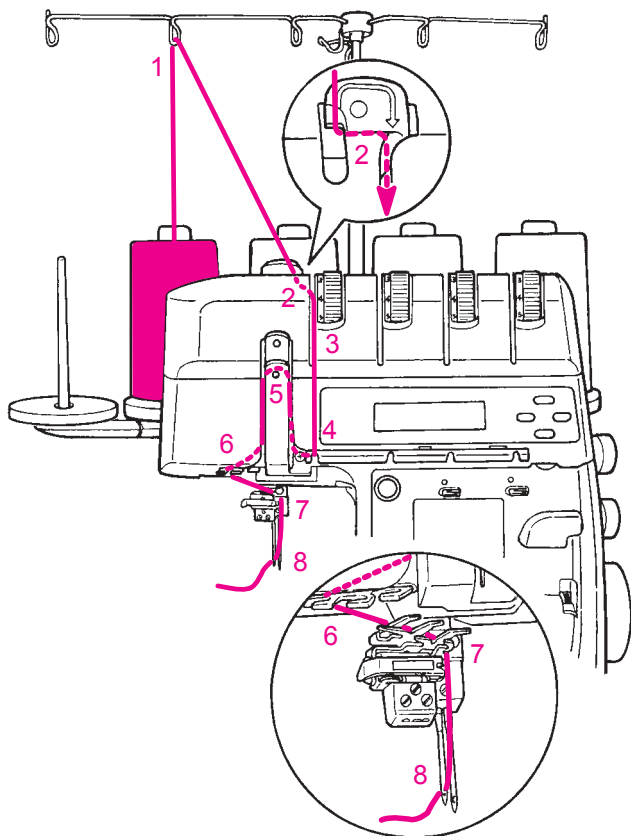
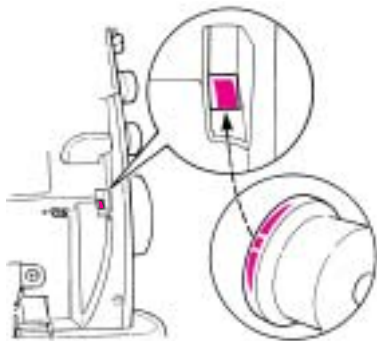
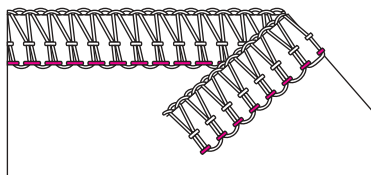
- (1) Draad vasthouden en van achter naar voor in de geleiding leggen.
- (2) Eerste machinegeleiding inrijgen.
- (3) Draad door de gleuf trekken.
- (4, 5) Leg de draad onder de geleidingsrand en in de onderste draadhevel.
- (6) Geleiding inrijgen.
- (7) Geleiding aan de naaldhouder inrijgen.
- (8) Rechternaald van voor naar achter inrijgen.
- (9) Draad onder de naaivoet leggen.

3.1. Einfädeln 4/3 Faden OL (Stich No.1-8)

3.1. Enfilage du point de surjet à 4/3 fils (points no.1-8)

3.1. Infilatura punto overlock a 4/3 fili (punto n.1- 8)

3.1. Inrijgen 4/3-draads overlock (steek nr.1-8)



4. Linke Nadel, gelbe Markierungen

Drehen Sie das Handrad in der vom Pfeil angegebenen Richtung bis die rote Stop - Marke genau im Fenster der Handrad - Positionsanzeige zentriert ist. Fadenspule anleitungsgemäss auf den Spulenhalterstift stecken.

- (1) Faden von der Spule aufnehmen und von hinten nach vorne in die Führung legen.
- (2) Erste Maschinenführung einfädeln.
- (3) Faden der Rille entlang führen.
- (4, 5) Den Faden unter die Führungsleiste und in den unteren Fadengeber legen.
- (6) Führung einfädeln.
- (7) Führung am Nadelhalter einfädeln.
- (8) Linke Nadel von vorne nach hinten einfädeln.
- (9) Faden unter den Nähfuss legen.

Nähfuss zurückschwenken und senken.

Nach dem Einfädeln Obermesser senken und Greiferdeckel schliessen.

⚠ Hinweis: Muss der untere Greiferfaden neu eingefädelt werden, beide Nadelfäden beim Nadelöhr abschneiden und entfernen. Zuerst den Greifer einfädeln, anschliessend die Nadeln.

4. Aiguille de gauche, repères jaunes

Tournez le volant dans le sens de la flèche jusqu'au stop rouge qui doit se trouver ensuite exactement au centre dans la fenêtre du volant.

Enficher la bobine sur la broche conformément aux instructions.

- (1) Prendre du fil à partir de la bobine et le faire passer de l'arrière vers l'avant dans le guide.
- (2) Enfiler le premier guide de la machine.
- (3) Faire passer le fil le long de la rainure.
- (4, 5) Guidez le fil sous la barre guide et dans le donneur de fil inférieur.
- (6) Faire passer le fil dans le guide.
- (7) Faire passer le fil dans le guide du porte-aiguille.
- (8) Enfiler l'aiguille de gauche, d'avant en arrière.
- (9) Glisser le fil sous le pied-de-biche.

Remettre le pied à sa position normale, puis l'abaisser.

Après l'enfilage, abaisser le couteau supérieur et refermer le couvercle du boucleur.

⚠ Indication: s'il est nécessaire d'enfiler une nouvelle fois le fil inférieur de boucleur, couper les deux fils d'aiguilles près du chas et enlever. Enfiler d'abord le boucleur, ensuite les aiguilles.

4. Ago sinistro, marcatura gialle

Girare il volantino nella direzione indicata dalla freccia, finché appare la marcatura rossa nell'oblò dell'indicatore del volantino.

Mettere la spoletta sul perno porta-filo.

- (1) Tirare il filo dalla spola ed passarlo da dietro in avanti nella guida dell'asta.
- (2) Infilare la prima guida della macchina.
- (3) Portare il filo lungo la fessura.
- (4, 5) Passare il filo sotto il listello guida e sopra il tendifilo inferiore.
- (6) Infilare la guida.
- (7) Infilare la guida sul morsetto dell'ago.
- (8) Infilare l'ago sinistro da davanti verso dietro.
- (9) Mettere il filo sotto il piedino. Girare il piedino nella posizione diritta ed abbassarlo. Dopo l'infilatura abbassare il coltello superiore e chiudere il coperchio dei crochet.

⚠ Indicazione: Se il crochet inferiore deve essere infilato nuovamente (p.es. dopo rottura del filo, ecc.) bisogna tagliare i fili dei due aghi vicino alla cruna e toglierli. Infilare prima il crochet e poi i due aghi.

4. Linkernaald, gele markeringen

Draai het handwiel in de door de pijl aangegeven richting tot de rode stop-markering precies in het venster van de handwielpositie-indicator is gecentreerd.

Garenklos zoals afgebeeld op de kloshouderstift zetten.

- (1) Draad vasthouden en van achter naar voor in de geleiding leggen.
- (2) Eerste machinegeleiding inrijgen.
- (3) Draad door de gleuf trekken.
- (4, 5) Leg de draad onder de geleidingsrand en in de onderste draadhevel.
- (6) Geleiding inrijgen.
- (7) Geleiding aan de naaldhouder inrijgen.
- (8) Linkernaald van voor naar achter inrijgen.
- (9) Draad onder de naaivoet leggen. Naaivoet terugdraaien en laten zakken. Na het inrijgen het bovenmes naar beneden zetten en het grijperdeksel sluiten.

⚠ Attentie: Wanneer de ondergrijper opnieuw moet worden ingeregend, beide naalddraden bij het oog van de naald afknippen en verwijderen. Eerst de grijper inrijgen, daarna de naalden.

3.2. Einfädeln 2 Faden OL (Stich No. 9-15)

3.2. Enfilage du point de surjet à 2 fils (points no. 9-15)

3.2. Infilatura punto overlock a 2 fili (punto n.9-15)

3.2. Inrijgen 2-draads overlock (steek nr.9-15)

3

Obergreiferabdeckung

2 Faden Overlock Stiche werden genau wie 3 / 4-Faden Stiche eingefädelt. Einzig der Untergreiferfaden (blau) muss nicht eingelegt werden. Anstelle dieses Fadens wird die Obergreiferabdeckung montiert.

Die Obergreiferabdeckung ermöglicht das Nähen von Stichen mit einem Greiferfaden, wie zum Beispiel: 2-Faden-Rollsäum, 2-Faden Flachnaht und Overlock.

- Handrad drehen um Nadeln tiefzustellen.

- ⚠ • **Maschine ausschalten, Hauptschalter auf „0“.**

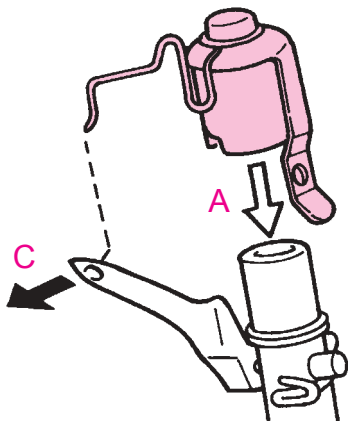
- Greiferdeckel öffnen

- Die Obergreiferabdeckung (Zubehör im Greiferdeckel) auf den Obergreiferarm (A) stecken.

- Metalllasche der Obergreiferabdeckung auf den Stift (B) am Obergreifer einrasten.

- Den Draht von hinten in das Obergreiferrohr (C) führen.

- Der Obergreifer wird so zum Blindgreifer, das heisst, er führt keinen Faden, lenkt aber den Untergreiferfaden so um, dass dieser die ganze Stoffkante umschlingt.



Recouvrement du boucleur supérieur

L'enfilage pour des points de surjet à 2 fils est identique à celui pour les points à 3 et 4 fils. Seule différence, le fil du boucleur inférieur (bleu) ne doit pas être enfilé. Le couvercle du boucleur supérieur sera monté en lieu et place de ce fil.

Le recouvrement du boucleur supérieur permet de coudre des points avec un fil de boucleur, comme par exemple: l'ourlet roulé à 2 fils, la couture plate à 2 fils et le surjet.

- Tourner le volant pour mettre les aiguilles en position basse.

- ⚠ • **Couper le circuit de la machine en mettant le commutateur principal sur „0“.**

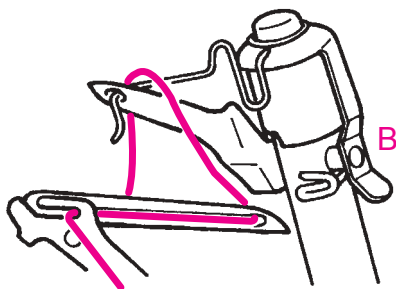
- Ouvrir le couvercle du boucleur.

- Placer le recouvrement, (accessoire rangé dans le couvercle des boucleurs), sur le levier du boucleur supérieur (A).

- Encliqueter la languette métallique du couvercle du boucleur supérieur sur la tige (B) du boucleur supérieur.

- Faire passer le fil en métal par l'arrière dans le chas du boucleur supérieur (C).

- Le boucleur supérieur devient ainsi un contre-boucleur, c'est-à-dire qu'il n'entraîne rien, mais il modifie la direction du fil du boucleur inférieur de telle sorte que le bord du tissu soit entièrement surfilé.



Copertura del crochet superiore

Punti overlock a 2 fili vengono infilati nello stesso modo come i punti a 3 e 4 fili, ma senza il filo del crochet superiore. Sul crochet superiore viene montato il dispositivo di copertura. La copertura del crochet superiore permette di eseguire cuciture con un solo filo del crochet, come per es. un orlino arrotolato a due fili, una cucitura piatta a due fili ed una cucitura overlock a due fili.

- Girare il volantino per abbassare gli aghi.

- ⚠ • **Spegnere la macchina, interruttore principale su „0“.**

- Aprire il coperchio del crochet.

- Mettere la copertura del crochet superiore (tra gli accessori nel coperchio del crochet) sul crochet superiore (A).

- Montare la copertura del crochet superiore come illustrato e fissarlo, facendolo incastrare nel perno (B).

- Inserire la punta del filo metallico nella cruna del crochet superiore (C).

- Il crochet superiore diventa crochet cieco, cioè il crochet non può guidare un filo, aiuta però a deviare il filo del crochet inferiore in modo che questo possa avvolgere tutto il bordo della stoffa.

Bovengrijperafdekking

2-draads overlocksteken worden net als 3/4-draads overlocksteken ingereggen. Alleen de ondergrijperdraad (blauw) hoeft niet ingereggen te worden. In plaats van deze draad wordt de bovengrijperafdekking bevestigd.

Wanneer de bovengrijperafdekking wordt bevestigd, kan met één grijperdraad worden genaaid, bijv. een 2-draads rolzoom, 2-draads platte naad en overlock.

- Aan het handwiel draaien om de naalden in de laagste stand te zetten.

- ⚠ • **Machine uitschakelen, hoofdschakelaar op '0'.**

- Grijperdeksel openen.

- Bovengrijperafdekking (toebehoren in het grijperdeksel) op de bovengrijperarm (A) zetten.

- Het metalen lipje van de bovengrijperafdekking moet op de pin (B) van de bovengrijper vast komen te zitten.

- Het haakje van achteren in het oog van de bovengrijper (C) steken.

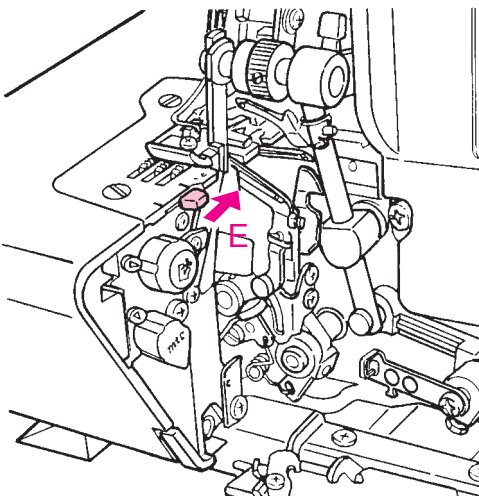
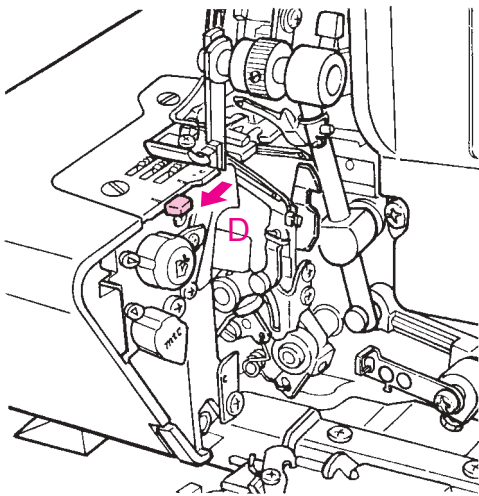
- De bovengrijper wordt op deze manier een blinde grijper, d.w.z. hij geleidt geen garen, maar draait de ondergrijperdraad, zodat deze om de hele stofrand valt.

3.3. Rollsäumen (Stich No. 7, 8 & 13)

3.3. Ourlets roulés (points no. 7, 8, 13)

3.3. Orlo arrotolato (punto n. 7, 8, 13)

3.3. Rolzomen (steek nr. 7, 8, 13)



Rollsäumen

Ein Rollsaum wird erzeugt indem bei einem regulären Overlockstich die Stichzunge zurückgezogen wird und die Fadenspannung des Untergreifers erhöht wird.

- Drehen Sie das Handrad in der vom Pfeil angegebenen Richtung bis die rote Stop - Marke genau im Fenster der Handrad - Positionsanzeige zentriert ist.
- Zum Rollsäumen den Stichwahlhebel bis zur vorderen Markierung auf der Stichplatte vom Nähfuß wegziehen (D).
- Zum Overlocken den Stichwahlhebel bis zur hinteren Markierung auf der Stichplatte zum Nähfuß hinschieben (E).

Der Stichwahlhebel für Rollsaum ist in der Stichplatte integriert. Die Stoffkante wird während des Nähens um die feine Nadel gerollt, es entsteht ein dekorativer Abschluss oder eine feine Naht.

Besonders geeignet sind Rollsäume an Foulards, Schals, Lingerie, weiten Abendkleidern oder an feinen Vorhängen sowie Servietten.

Ourlets roulés

On obtient un ourlet roulé avec un point de surjet standard en retirant la languette du point et en augmentant la tension du fil du boucleur inférieur.

- Tournez le volant dans le sens de la flèche jusqu'au stop rouge qui doit se trouver ensuite exactement au centre dans la fenêtre du volant.
- Pour exécuter des ourlets roulés, il faut amener le levier sélecteur vers le pied-de-biche jusqu'au repère avant de la plaque à aiguille (D).
- Pour exécuter des surjets, il faut pousser le levier sélecteur du pied-de-biche jusqu'au repère arrière de la plaque à aiguille (E).

Le levier sélecteur pour l'ourlet roulé est intégré dans la plaque à aiguille. Durant la couture, le bord du tissu s'enroule autour de la fine aiguille en formant ainsi une finition décorative ou une couture fine.

Les ourlets roulés conviennent particulièrement sur des foulards, des cache-nez, sur de la lingerie, des robes de soirée amples ou des rideaux fins ainsi que sur des serviettes.

Orlo arrotolato

Per ottenere l'orlo arrotolato bisogna disattivare la linguetta sulla placca ago (levetta) ed aumentare la tensione del crochet inferiore.

- Girare il volantino nella direzione indicata dalla freccia, finché appare la marcatura rossa nell'oblò dell'indicatore del volantino.
- Per l'orlino arrotolato spostare la levetta in avanti (allontanandosi dal piedino) fino alla marcatura (D) sulla placca d'ago.
- Per il punto overlock spostare la levetta verso il piedino fino alla marcatura (E) sulla placca d'ago.

La levetta è integrata nella placca d'ago. Durante la cucitura il bordo della stoffa viene automaticamente arrotolato e si forma una rifinitura decorativa. Orli arrotolati sono molto decorativi e particolarmente adatti per la rifinitura di foulard, sciarpe, biancheria intima, vestiti da sera, tende leggere o tovaglioli.

Rolzomen

Een rolzoom ontstaat als bij een normale overlocksteek de steeknaald wordt teruggezet (schuif de hevel naar u toe) en de draadspanning van de ondergrijper wordt verhoogd.

- Draai het handwiel in de door de pijl aangegeven richting tot de rode stop-markering precies in het venster van de handwielpositie-indicator is gecentreerd.
- Voor rolzomen de steekkeuzehevel tot aan de voorste markering op de steekplaat van de naaivoet wegschuiven (D).
- Voor overlocken de steekkeuzehevel tot aan de achterste markering op de steekplaat naar de naaivoet toeschuiven (E).

De steekkeuzehevel voor rolzomen is in de steekplaat geïntegreerd. De stofkant wordt tijdens het naaien om de dunne naald gerold. Op deze manier ontstaat een sierrand of fijne naad. Rolzomen zijn vooral geschikt voor foulards, shawls, ondergoed, wijdvallende avondjurken, dunne gordijnen of servetten.

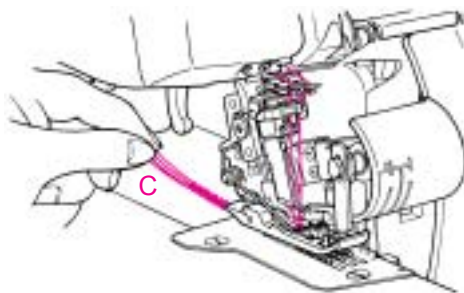
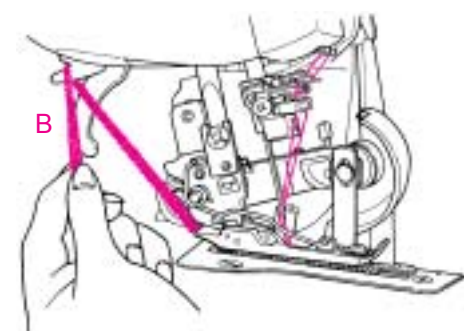
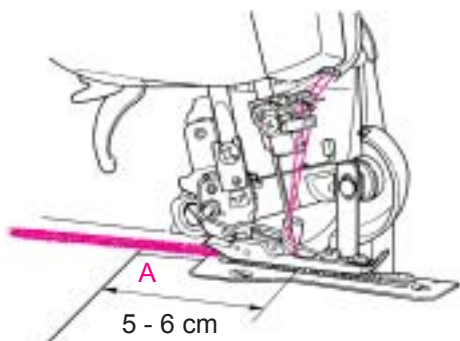
3.4. Nähprobe - Overlock

3.4. Essai de couture - surjet

3.4. Prova di cucito - punto overlock

3.4. Proeflapje - Overlock

3



Nähprobe

Nach dem Einfädeln eine Nähprobe machen. Die Nähprobe auf doppeltem Stoff nähen, um das Stichbild und die Fadenspannung richtig beurteilen zu können.

- Die Maschine einschalten („I“).
- Stichlänge, Differential, Messerposition.
- Obermesser senken.
- Nähfuß senken.
- Die Nähfußspitze mit dem Daumen leicht anheben und den Stoff unter den Fuss, vor das Messer legen. Den Nähfuß senken und nähen.
- Am Nähende über die Kante hinausgehen, bis sich eine ca. 5-6 cm lange Kette gebildet hat (A).
- Das Nähgut mit der linken Hand fassen und die Fadenkette über den Fadenabschneider ziehen (B).
- ** Beim Gebrauch von Fäden wie Cordonnet und ähnlichen, diese nur als Greiferfäden verwenden, die Fadenkette vorsichtig (C) von Hand wegziehen, um ein Anhängen an der Stichplatte zu vermeiden.

Essai de couture

Après l'enfilage, effectuer un essai de couture sur une double couche de tissu afin de pouvoir mieux juger de la formation du point et de la tension de fil.

- Mettre la machine sous tension („I“).
- Régler toutes les tensions de fil sur 4.
- Régler la longueur de point, l'entraînement différentiel, la position du couteau (voir page suivante).
- Abaisser le couteau supérieur
- Abaisser le pied-de-biche.
- Soulever légèrement la pointe du pied-de-biche avec le pouce, puis faire glisser le tissu sous le pied, devant le couteau. Abaisser le pied-de-biche, puis coudre.
- Une fois l'extrémité de l'ouvrage atteinte, piquer au-delà du bord (A) de façon à former une chaînette d'env. 5-6 cm.
- Saisir l'ouvrage de la main gauche et faire passer la chaînette sur le coupe-fil (B).
- ** En cas d'emploi de fils (dans les boucleurs) comme le cordonnet ou similaires, retirer la chaînette de fil (C) à la main pour éviter l'accrochage dans la plaque à aiguille.

Prova di cucito

Al termine dell'infilatura, si consiglia di fare una prova di cucito. Eseguire la prova di cucito sempre su due strati di stoffa, per giudicare bene la formazione del punto e la tensione.

- Accendere la macchina, interruttore principale su („I“).
- Regolare le tensioni.
- Lunghezza del punto, trasporto differenziale, posizione del coltello.
- Abbassare il coltello superiore.
- Abbassare il piedino.
- Alzare la punta del piedino con il pollice e posizionare la stoffa sotto il piedino, davanti al coltello. Abbassare il piedino e cucire.
- Alla fine della stoffa continuare a cucire oltre il bordo e formare una catenella di 5-6 cm (A).
- Prendere il lavoro con la mano sinistra e tirare la catenella sopra il taglia-filo (B).
- ** Usare filo perlato o filati simili solo nei crochet. Tirare la catenella (C) con la mano per evitare che essa si attacchi alla placca d'ago.

Proeflapje

Maak na het inrijgen een proeflapje. Naai dit met een dubbele laag stof, zodat u de steekvorming en draadspanning goed kunt beoordelen.

- Machine inschakelen ('I').
- Alle draadspanningen instellen.
- Steeklengte, differentieel-transport, mespositie instellen.
- Bovenmes naar beneden zetten.
- Naaivoet laten zakken.
- De punt van de naaivoet met uw duim iets optillen en de stof onder de naaivoet, voor het mes leggen. Naaien.
- Bij naadeinde over de rand naaien, tot u een ketting van ong. 5-6 cm heeft (A).
- De stof met de linkerhand vasthouden en de draadketting over de draadafsnijder trekken (B).
- ** Bij het gebruik van speciaal garen zoals cordonnet e.d., dit alleen als grijperdraad gebruiken. De draadketting (C) met de hand wegtrekken om te vermijden, dat deze aan de steekplaat blijft hangen.

3.5. Feineinstellen Fadenspannungen - OL Stiche

Die Einstellung der Fadenspannungen für OL Stiche ist zusammen mit den Einstellungen für den Kettenstich und OL im Kapitel 4.3. beschrieben.

3.5. Réglage fin de la tension du fil – points de surjet

Les réglages de la tension du fil des points de surjet sont décrits en détail dans le chapitre 4.3 avec les réglages des points de chaînette et de surjet.

3.5. Regolazione della tensione dei fili - punti overlock

La regolazione della tensione dei punti overlock è spiegata nel capitolo 4.3./ impostazioni per punto catenella e overlock

3.5. Fijnafstelling draadspanningen - Overlocksteken

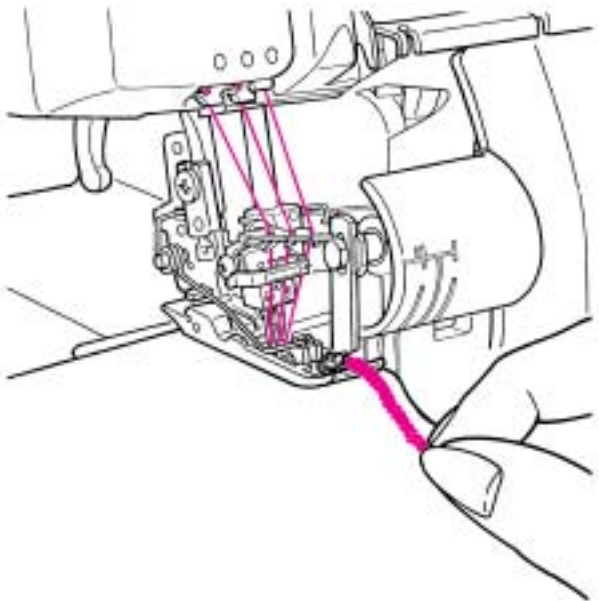
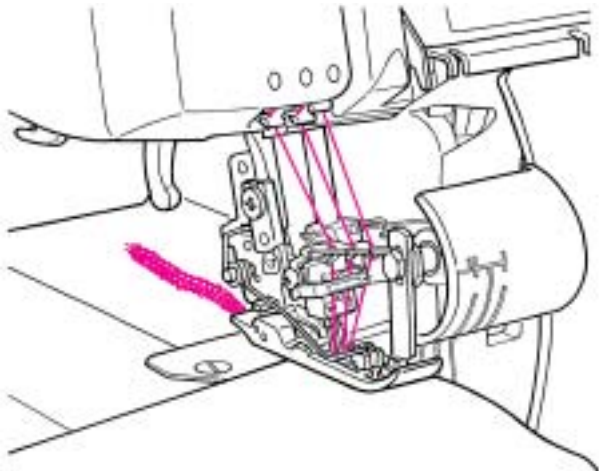
De instelling van de draadspanningen voor overlocksteken en de instellingen voor de kettingsteek en overlocksteek worden in hoofdstuk 4.3 beschreven.

3.6. Praktisches Nähen - Overlock

3.6. Couture - surjet

3.6. Cucito pratico - overlock

3.6. Praktisch naaien - Overlock



Fadenkette beim Nähbeginn einnähen

- Eine 3-4cm lange Fadenkette bilden.
- Nähgut einführen und einen Stich nähen.
- Nadeln einstechen (Nadeln unten).
- Nähfuß hochstellen.
- Die Fadenkette leicht straff ziehen und von links unter den Nähfuß (ev. in die Bandführung) legen.
- Nähfuß senken.
- Weiternähen, dabei die Fadenkette übernähen.
- Die Fadenkette nach ca. 2cm in die Messer führen und abschneiden.

Début de la couture, pose d'une chaînette de fil

- Former une chaînette de fil de 3-4cm de long.
- Introduire l'ouvrage et exécuter un point.
- Planter les aiguilles (aiguilles en bas).
- Relever le pied-de-biche.
- Tendre légèrement la chaînette de fil puis en partant de la gauche l'amener sous le pied-de-biche (év. la placer dans le guide pour rubans).
- Abaisser le pied-de-biche.
- Continuer la couture en surpiquant la chaînette de fil.
- Amener la chaînette de fil sous le couteau (dépasser d'env. 2cm) puis couper.

Fermare la catenella all'inizio della cucitura

- Cucire una catenella di 3 - 4 cm.
- Posizionare la stoffa e cucire un punto.
- Abbassare gli aghi.
- Alzare il piedino.
- Tirare la catenella leggermente e passarla da sinistra sotto il piedino (inserirli eventualmente nella guida-nastro del piedino).
- Abbassare il piedino.
- Cucire, comprendendo la catenella.
- Cucire circa 2cm, passare il resto della catenella davanti al coltello e tagliarla.

Draadketting bij naadbegin vastnaaien

- Een 3-4 cm lange draadketting naaien.
- Stof onder de naaivoet leggen en één steek naaien.
- Naalden in de stof zetten (naalden onder).
- Naaivoet omhoogzetten.
- De draadketting een beetje strak trekken en vanaf de linkerkant onder de naaivoet (evt. in de bandgeleiding) leggen.
- Naaivoet laten zakken.
- Verder naaien, tegelijkertijd over de draadketting naaien.
- De draadketting na ong. 2 cm onder de messen doortrekken en afsnijden.

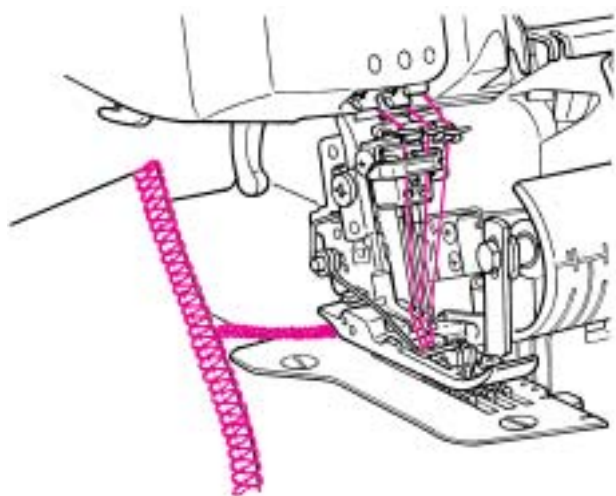
3.6. Praktisches Nähen - Overlock

3.6. Couture - surjet

3.6. Cucito pratico - overlock

3.6. Praktisch naaien - Overlock

3



Fadenkette am Nähende einnähen

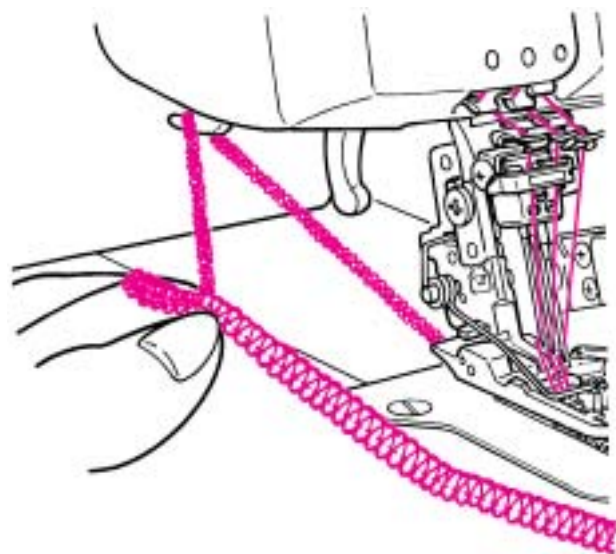
- Naht bis 1 Stich über die Stoffkante nähen.
- Nadeln hochstellen.
- Nähfuß hochstellen.
- Nähgut vorsichtig nach hinten wegziehen.
- Nähgut wenden und erneut unter den Nähfuß legen, so dass die Nadeln beim ersten Stich in den Stoff einstechen.
- Nähfuß senken.
- Ca. 3cm über die bestehende Naht nähen ohne Stoffkante und Fadenschlingen zu zerschneiden.
- Nähfußspitze anheben und Nähgut nach hinten drehen.
- Von der Stoffkante wegnähen.

Fin de la couture, pose d'une chaînette de fil

- Achever la couture en dépassant le bord du tissu d'un point.
- Relever les aiguilles.
- Relever le pied-de-biche.
- Retirer avec précaution l'ouvrage par l'arrière.
- Retourner l'ouvrage, le replacer sous le pied-de-biche de manière à ce que les aiguilles pénètrent dans le tissu dès le premier point.
- Abaisser le pied-de-biche.
- Piquer env. 3cm par-dessus l'emplacement déjà cousu sans couper le bord du tissu, ni les boucles de fil.
- Relever la pointe du pied-de-biche et amener l'ouvrage à l'arrière en tournant.
- Piquer en s'éloignant du bord du tissu.

Fermare la catenella alla fine della cucitura

- Cucire un punto oltre il limite della stoffa .
- Alzare gli aghi.
- Alzare il piedino.
- Togliere il lavoro con cautela, tirandolo indietro.
- Girare il lavoro e rimmetterlo sotto il piedino - gli aghi devono penetrare la stoffa con il primo punto.
- Abbassare il piedino.
- Cucire circa 3 cm sopra la cucitura precedente, senza tagliare ne la stoffa ne i punti precedenti.
- Alzare la punta del piedino e voltare il lavoro indietro.
- Cucire via dal bordo della stoffa.



Draadketting bij naadeinde vastnaaien

- Naad tot één steek over de stofkant naaien.
- Naalden omhoogzetten.
- Naaivoet omhoogzetten.
- Naaierwerk voorzichtig naar achteren wegtrekken.
- Naaierwerk keren en opnieuw onder de naaivoet leggen, zodat de naalden bij de eerste steek in de stof steken.
- Naaivoet laten zakken.
- Ong. 3 cm over de reeds genaaide naad naaien, zonder hierbij in de stof of het garen te snijden.
- Punt van de naaivoet optillen en naaierwerk naar achteren draaien.
- Van de stofkant wegnaaien.

Endfadenketten sichern

Am Nähende eine ca 12cm lange Stichkette bilden. Diese entweder verknoten oder mit einer Wollnadel unter die letzten Stiche ziehen.

Fixation de l'extrémité de la chaînette de fil

Former, à l'extrémité de la couture, une chaînette de fil d'env. 12cm de longueur. Fixer celle-ci par un nœud ou la glisser sous les derniers point à l'aide d'une aiguille à laine.

Fermare la catenella finale

Formare alla fine della cucitura una catenella di circa 12 cm. Annodare la catenella oppure passarla con un ago per la lana sotto gli ultimi punti.

Draadketting afhechten

Bij naadeinde een ong. 12 cm lange draadketting naaien. Leg er een knoop in of trek de ketting met een wolnaald onder de laatste steken door.



3.6. Praktisches Nähen - Overlock

3.6. Couture - surjet

3.6. Cucito pratico - overlock

3.6. Praktisch naaien - Overlock



Einreihen

Der Differentialtransport ermöglicht das Einreihen einer einzelnen feinen Stofflage. Zum Beispiel an Ärmeln, Bündchen, Passen, Spitzenbesätzen oder Volants.

Einstellung:

- Stich: 4-Faden Overlock
- Differentialtransport: 2
- Stichlänge: 3-4
- Nahtbreite: 2-3

Erhöhte Fadenspannungen (6-8) verstärken den Kräuseleffekt.



Fronçage

L'entraînement différentiel permet de froncer une fine couche de tissu, par exemple sur les manches, en bordure, sur les passepoils, sur les parmentures de dentelles ou sur les volants.

Réglage:

- Point: point de surjet à 4 fils
- Entraînement différentiel: 2
- Longueur de point: 3-4
- Largeur de couture: 2-3

Des tensions de fil accrues (6-8) renforcent l'effet de fronçage.

Arricciatura

Il trasporto differenziale permette di arricciare un singolo strato di stoffa leggera, p.es. maniche, polsini, rifiniture con pizzo o volant. Regolazione:

- Punto: overlock a 4 fili
- Trasporto differenziale: 2
- Lunghezza del punto: 3-4
- Larghezza del punto: 2-3

La tensione più forte (6-8) aumenta l'arricciatura.

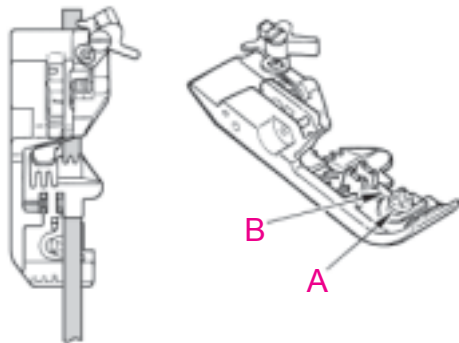
Rimpelen

Met het differentieel-transport kan een afzonderlijke, dunne laag stof worden gerimpeld. Bijvoorbeeld bij mouwen, boordjes, kanten beleg of volants.

Instelling :

- Steek: 4-draads overlock
- Differentieel-transport: 2
- Steeklengte : 3-4
- Naadbreedte: 2-3

Als de draadspanningen worden verhoogd (6-8), wordt het rimpel-effect versterkt.



Band annähen

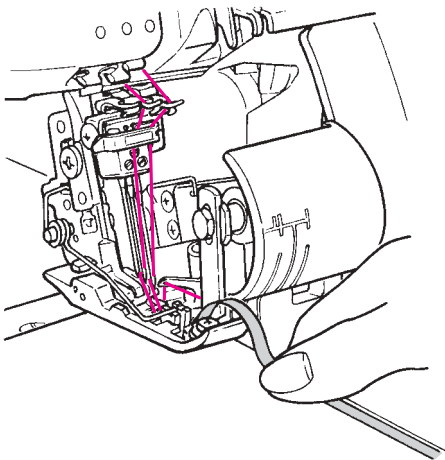
Der Standardnähfuß ist mit einer Bandführung ausgerüstet. Während des Nähens kann ein bis 9mm breites Web- oder Gummiband mitgeführt werden. Ideal zum Verstärken von Quernähten in Maschenware oder zum Aufnähen von Gummibändern an Schnittkanten.

- Drehen Sie das Handrad in der vom Pfeil angegebenen Richtung bis die rote Stop - Marke genau im Fenster der Handrad - Positionsanzeige zentriert ist.
- Nähfuß hochstellen und ausschwenken.
- Band unter den Nähfuß legen und von rechts in die Bandführung ziehen.
- Nähfuß zurückschwenken und senken.
- Einige Stiche auf dem Band nähen.
- Stellschraube (A) lösen und die Bandführung der Breite des Bandes anpassen (B).
- Stellschraube wieder festziehen.
- Nähfußspitze anheben, Nähgut plazieren. Nähen.

Cucire un nastro

Il piedino standard è dotato di una guida passa-nastro. Durante la cucitura si può attaccare contemporaneamente un nastro o un elastico di una larghezza fino a 9 mm. Il nastro è ideale per rinforzare le cuciture orizzontali in materiale di maglia (spalle) o per attaccare un elastico lungo il bordo di taglio.

- Girare il volantino nella direzione indicata dalla freccia, finché appare la marcatura rossa nell'oblò dell'indicatore del volantino.
- Alzare il piedino e girarlo.
- Passare il nastro sotto il piedino ed inserirlo da destra nella guida nel piedino.
- Riportare il piedino nella sua posizione diritta e abbassarlo.
- Cucire alcuni punti sul nastro.
- Allentare la vite (A) di regolazione ed adattare la guida alla larghezza del nastro (B).
- Stringere la vite.
- Alzare la punta del piedino per posizionare il materiale da cucire. Cucire.



Pose de ruban

Le pied standard pour le point surjet est équipé d'un guide pour ruban. Pendant le travail, il est possible d'accompagner la couture avec un ruban élastique ou tissé de 9 mm de large au max. C'est idéal pour renforcer les coutures transversales dans du tissu à mailles ou pour poser des rubans élastiques sur les bords coupés.

- Tournez le volant dans le sens de la flèche jusqu'au stop rouge qui doit se trouver ensuite exactement au centre dans la fenêtre du volant.
- Relever le pied-de-biche et le faire pivoter.
- Poser le ruban sous le pied-de-biche et le tirer dans le guide par la droite.
- Remettre le pied à sa position normale et l'abaisser.
- Piquer quelques points sur le ruban.
- Desserrer la vis de réglage (A) et adapter le guide (B) à la largeur du ruban.
- Resserrer la vis de réglage.
- Soulever la pointe du pied, placer l'ouvrage. Piquer.

Band aannaaien

De standaard naaivoet is van een bandgeleiding voorzien. Tijdens het naaien kan een geweven of elastisch band van max. 9 mm breed worden meegenaid. Ideaal voor het verstevigen van dwarsnaden in rekbaar materiaal of voor het vastnaaien van elastiek aan randen.

- Draai het handwiel in de door de pijl aangegeven richting tot de rode stop-markering precies in het venster van de handwielpositie-indicator is gecentreerd.
- Naaivoet omhoogzetten en naar buiten draaien.
- Band onder de naaivoet leggen en vanaf de rechterkant in de bandgeleiding trekken.
- Naaivoet terugdraaien en laten zakken.
- Enkele steken op de band naaien.
- Stelschroef (A) losdraaien en de bandgeleiding aan de breedte van de band aanpassen (B).
- Stelschroef weer vastdraaien.
- Punt van de naaivoet optillen, materiaal onder de naaivoet leggen, naaien.

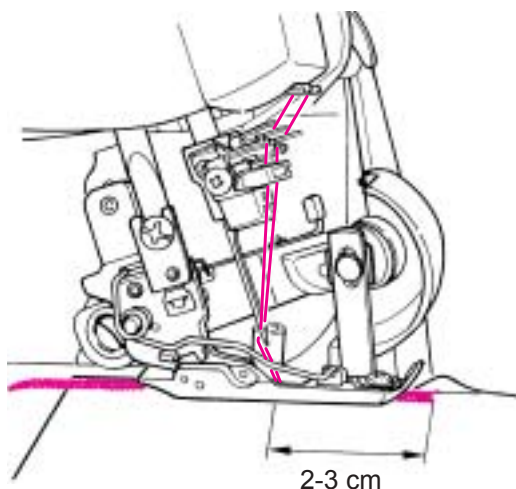
3.6. Praktisches Nähen - Overlock

3.6. Couture - surjet

3.6. Cucito pratico - overlock

3.6. Praktisch naaien - Overlock

3



Fadenreißen während des Nähens

Sofort im Winkel von der Stoffkante wegnähen, Nähgut entfernen. Neu einfädeln. Ist der untere Greiferfaden gerissen, beide Nadelfäden beim Nadelöhr abschneiden und entfernen. Zuerst den Greifer einfädeln, anschließend die Nadeln. Ca. 2-3cm vor der Fadenriss-Stelle erneut mit Nähen beginnen.

Cassure du fil durant la couture

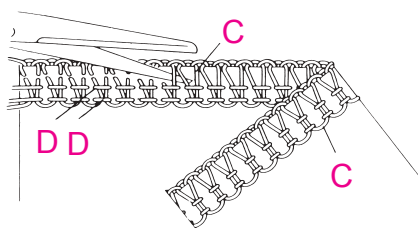
Atteindre aussitôt le bord du tissu en réalisant un angle aigu. Puis retirer l'ouvrage. Recommencer l'enfilage. Si c'est le fil du boucleur inférieur qui est cassé, il faut alors couper les deux fils d'aiguilles au niveau du chas, et les enlever. Enfiler d'abord le boucleur, ensuite les fils d'aiguilles. Reprendre la couture environ 2 à 3 cm avant l'endroit où a eu lieu la cassure.

Rottura del filo durante il cucito

Uscire subito-cucendo un angolo acuto-dalla cucitura, fermare la macchina e togliere il lavoro. Infilare nuovamente la macchina. Se si strappa il filo del crochet inferiore, tagliare ambedue i fili dell'ago sopra la cruna. Infilare nuovamente prima il crochet e poi gli aghi. Riprendere la cucitura a ca. 2-3 cm prima della rottura del filo.

Draadbreuk tijdens het naaien

Meteen in een rechte hoek van de stofrand weгнаaien. Stof verwijderen. Opnieuw inrijgen. Als de ondergrijperdraad is gebroken, beide naalddraden bij het oog van de naald afknippen en verwijderen. Eerst de grijper inrijgen, daarna de naalden. Ong. 2-3 cm voor de plaats waar de draad brak opnieuw beginnen.



Stiche auftrennen:

Mit einer spitzen Schere die Schlingen zerschneiden (C). An den Nadelfäden ziehen (D), der Stich löst sich auf.

Disfare i punti

Tagliare con una forbice a punta i cappi della catenella (C). Trovare i fili dell'ago (D), tirare e la catenella si disfa.

Découdre une couture

Avec un ciseau pointu, couper les boucles (C). Tirer sur les fils d'aiguilles (D). Ainsi, la couture se libère.

Steken lostornen

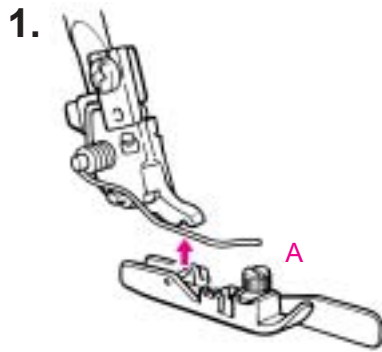
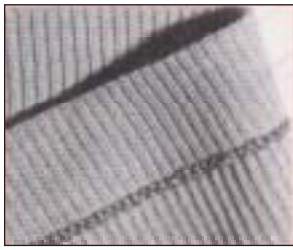
De lussen met een spitse schaar openknippen (C). Aan de naalddraden trekken (D), de steek laat los.

3.6. Praktisches Nähen - Overlock

3.6. Couture - surjet

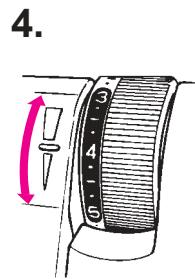
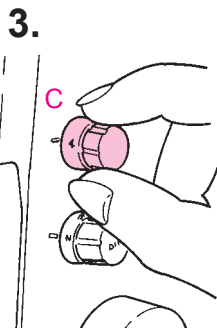
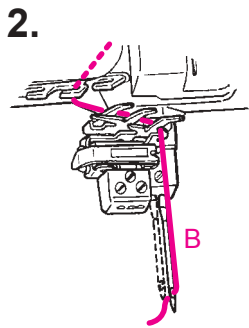
3.6. Cucito pratico - overlock

3.6. Praktisch naaien - Overlock



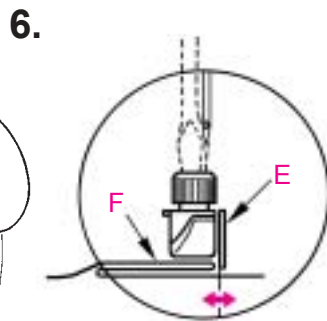
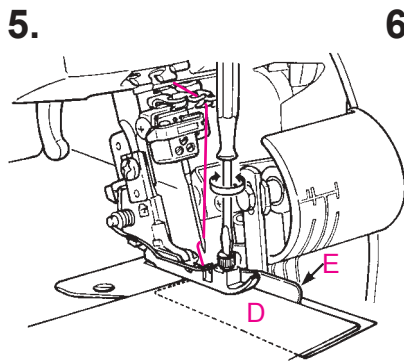
Blindstichfuß

1. Blindstichfuß am Schaft befestigen (A). Siehe hierzu Seite 17, Nähfuß auswechseln.
2. 3 Faden OL mit Nadel rechts einfädeln (B)
3. Stichlänge auf Grundeinstellung 4 stellen (C)
4. Fadenspannungen einstellen:
Nadelspannung (grün) = 3-4
Obergreifer (blau) = 3-5
Untergreifer (rot) = 4-5
5. Stoff falten und wie gezeigt (D) unter den Nähfuß legen.
6. Führung (E) verschieben, bis die Kante des Stoffes unter der Nadel liegt (F).
7. Den Stoff so nähen, dass die Faltkante immer an der Führung (E) anschlägt.
8. Den Stoff aufklappen und auf der Unterseite leicht bügeln.



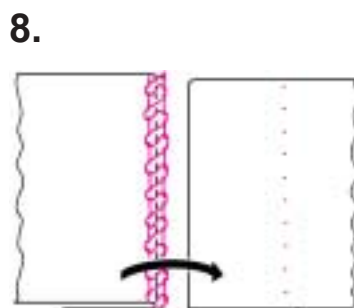
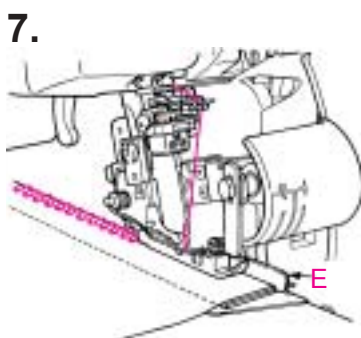
Pied pour points invisibles

1. Fixer le pied pour points invisibles sur la tige (A) Consulter la page 17, changer le pied-de-biche.
2. Enfiler 3 fils de surjet avec l'aiguille droite (B).
3. Régler la longueur de point sur le réglage de base 4 (C)
4. Régler la tension du fil:
Tension de l'aiguille (vert) = 3-4
Boucleur supérieur (bleu) = 3-5
Boucleur inférieur (rouge) = 4-5
5. Plier le tissu et glisser sous le pied comme illustré (D).
6. Déplacer le guide (E) jusqu'à ce que le rebord du tissu repose sous l'aiguille (F).
7. Coudre le tissu, le rebord replié doit toujours toucher le guide (E).
8. Déplier le tissu et repasser légèrement sur l'envers.



Piedino invisibile

1. Montare la soletta sul supporto del piedino (A). Vedi anche a pag. 17 Sostituire il piedino
3. Regolare la lunghezza punto su 4 (C)
4. Regolare la tensione dei fili:
Ago (verde) = 3-4
Crochet superiore (blu) = 3-5
Crochet inferiore (rosso) = 4-5
5. Piegare la stoffa e posizionare sotto il piedino come illustrato (D).
6. Spostare la guida (E) - l'ago deve appena forare la piega della stoffa (F).
7. Cucire, guidando la piega sempre lungo la guida (E)
8. Stendere la stoffa e stirare dal rovescio.



Blindzoomvoet

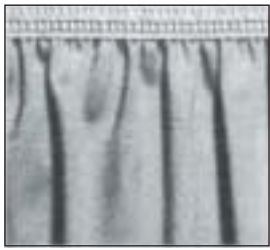
1. Bevestig de blindzoomvoet (A). Zie blz. 17, Naaivoet verwisselen.
2. Rijg de 3-draads overlock met rechternaald in (B).
3. Zet de steeklengte op de basisinstelling 4 (C).
4. Draadspanningen instellen:
Naaldspanning (groen) = 3-4
Bovengrijper (blauw) = 3-5
Ondergrijper (rood) = 4-5
5. Vouw de stof en leg deze zoals afgebeeld (D) onder de naaivoet.
6. Verschuif de geleiding (E) tot de rand van de stof onder de naald ligt (F).
7. Naai de stof, zodat de stofvouw steeds tegen de geleiding (E) ligt.
8. Vouw de stof om en strijk hem lichtjes aan de achterkant.

3.6. Praktisches Nähen - Overlock

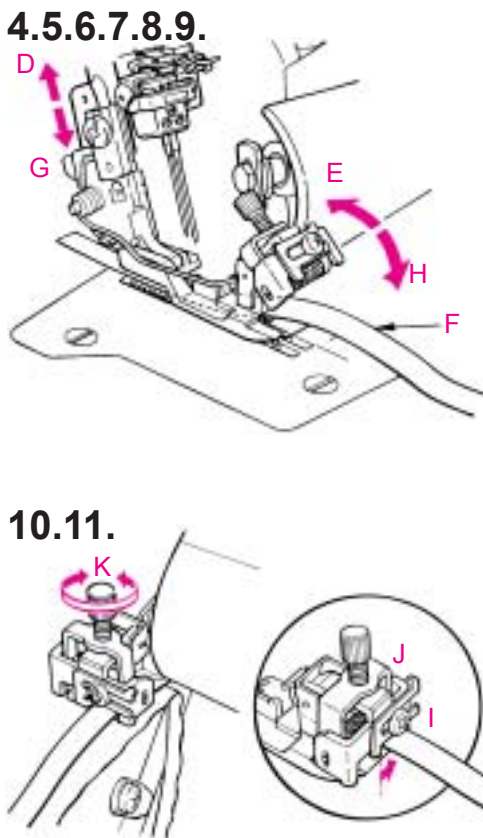
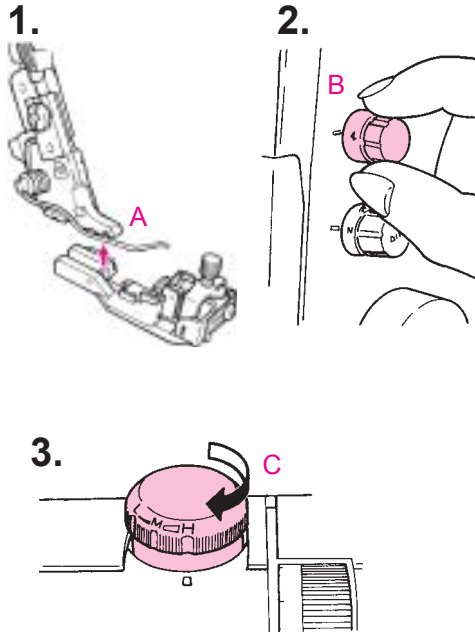
3.6. Couture - surjet

3.6. Cucito pratico - overlock

3.6. Praktisch naaien - Overlock



3



Gummibandeinnähfuss

Es können Gummibänder von 5-12 mm eingegnäh werden. Für 5-7mm breite Gummibänder 3 Faden OL, rechte Nadel benutzen und für breitere Bänder 4 Faden OL.

1. Blindstichfuss am Schaft befestigen (A). Siehe hierzu Seite 17, Nähfuss auswechseln.
2. Stichlänge auf Grundeinstellung 4 stellen (B).
3. Nähfussdruck auf Position H stellen.

WICHTIG: Nach Beendigung der Arbeit mit dem Gummibandannähfuss unbedingt den Nähfussdruck wieder auf M zurückstellen.

4. Nähfussdruck auf Position H stellen
5. Die Rollführung heben (E)
6. Nähfuss anheben (D)
7. Gummiband (F) entlang der seitlichen Gummiführung in den Bandschlitz einführen.
8. Nähfuss senken (G) und einige Stiche nähen, bis das Gummiband entlang der rechten Bandschlitzseite liegt.
9. Rollführung senken.
10. Stellschraube (I) lösen und die seitliche Gummiführung (J) auf die Breite des Gummibandes einstellen. Stellschraube wieder anziehen.
11. Nähprobe machen.

Druckregulierschraube (K) ganz lösen, Stoff so unter den Nähfuss legen, dass die Stoffkante weggeschnitten wird. Einige Stiche nähen, dann die Druckregulierschraube im Uhrzeigersinn drehen, bis der gewünschte Kräuseleffekt erreicht ist.

WICHTIG: Für einen gleichmässigen Transport vor allem in feinen Materialien, Druck nicht zu stark einstellen.

Pied pour la couture d'élastiques

Pour la couture d'élastique de 5 à 12 mm. Pour les rubans élastiques de 5 à 7 mm utilisez un surjet à 3 fils et l'aiguille droite et pour les élastiques plus large un surjet à 4 fils.

1. Fixer le pied pour points invisibles sur la tige (A). Consulter la page 17, changer le pied-de-biche.
2. Régler la longueur de point sur le réglage de base 4 (B).
3. Régler la pression du pied-de-biche sur la position H.

IMPORTANT: dès que la couture de l'élastique est terminée, réglez à nouveau la pression du pied sur M.

4. Placer l'aiguille dans sa position la plus haute.
5. Relever le guide roulant (E).
6. Relever le pied (D).
7. Glisser l'élastique (F) le long du guide latéral dans la fente.

8. Abaisser le pied (G) et coudre quelques points jusqu'à ce que l'élastique repose à droite le long de la fente.

9. Abaisser le guide roulant.
10. Desserrer la vis (I) et régler le guide latéral (J) à la largeur de l'élastique, revisser.
11. Effectuer une couture d'essai.

Desserrer entièrement la vis de réglage de la pression (K), glisser le tissu sous le pied pour que le rebord du tissu soit coupé. Coudre quelques points, tourner ensuite la vis de réglage de la pression dans le sens des aiguilles d'une montre jusqu'à ce que l'effet de fronce souhaité soit obtenu.

IMPORTANT: ne pas trop augmenter la tension pour favoriser un avancement fluide de l'ouvrage, surtout celui des tissus fins et fragiles.

Piedino elasticatore

Il piedino lavora con nastri elastici di 5 -12mm. Cucire elastici di 5 - 7mm con punto overlock a 3 fili e l'ago destro - per elastici più larghi si consiglia l'uso del punto overlock a 4 fili.

1. Montare l'elasticatore sul supporto (A). Vedi a pag.17, Sostituire il piedino.
2. Regolare la lunghezza punto su 4 (B)
3. Regolare la pressione del piedino su posizione H.

IMPORTANTE: Al termine del lavoro con il piedino elasticatore riportare la pressione del piedino SEMPRE su M.

4. Portare gli aghi nella posizione più alta
5. Alzare la guida a rullo (E)
6. Alzare il piedino (D)
7. Inserire il nastro elastico (F) nella fessura lungo il lato sinistro.
8. Abbassare il piedino (G) e cucire alcuni punti - il nastro elastico deve scorrere adesso lungo il lato destro della fessura.
9. Abbassare la guida a rullo
10. Allentare la vite (I) e adattare la guida laterale (J) alla larghezza dell'elastico. Stringere la vite.
11. Fare una prova di cucito.

Allentare completamente la pressione del piedino (K) e posizionare la stoffa sotto il piedino in modo da tagliare il bordo della stoffa. Cucire alcuni punti, poi girare la manopola della pressione in senso orario, fino a raggiungere l'effetto di arricciatura desiderato.

IMPORTANTE: Per un trasporto della stoffa regolare, non impostare la pressione troppo forte - soprattutto su materiali leggeri.

Elastiekvoet

Er kan elastiek van 5 - 12 mm worden verwerkt. Gebruik voor elastiek van 5 - 7 mm een 3-draads overlock, rechternaald; voor bredere elastiek een 4-draads overlock.

1. Bevestig de blindzoomvoet (A). Zie blz. 17, Naaivoet verwisselen.
2. Zet de steeklengte op de basisinstelling 4 (B).

3. Zet de naaivoetdruk op positie H.

BELANGRIJK: Zet na beëindiging van het werk met de elastiekvoet de naaivoetdruk altijd weer op M terug.

4. Zet de naalden in de hoogste stand.
5. Zet de rolgeleider omhoog (E).
6. Zet de naaivoet omhoog (D).
7. Trek het elastiek (F) langs de zijdelingse elastiekgeleider in de gleuf.
8. Zet de naaivoet naar beneden (G) en naai enkele steken, tot het elastiek langs de rechterkant van de gleuf ligt.
9. Zet de rolgeleider naar beneden.
10. Draai de schroef (I) los en stel de zijdelingse elastiekgeleider (J) op de breedte van het elastiek in. Draai de schroef weer vast.
11. Maak een proeflapje.

Draai de drukregelschroef (K) helemaal los, leg de stof zó onder de naaivoet, dat de stofrand wordt afgesneden. Naai enkele steken, draai de drukregelschroef dan met de wijzers van de klok mee, tot het gewenste rimpeleffect is bereikt.

BELANGRIJK: Stel de druk niet te hoog in, zodat de stof gelijkmatig wordt getransporteerd.

4.1. Einfädeln Kettenstich und OL (Stich No. 16-20)

4.1. Enfilage du point de chaînette et de surjet (points no. 16-20)

4.1. Infilatura punto catenella e overlock (punti n. 16-20)

4.1. Kettingsteek en overlocksteek inrijgen (steek nr. 16-20)

Übersicht über Ketten- und OL Stiche

Ein Kettenstich kann in Kombination mit verschiedenen OL Stichen verwendet werden. So entstehen die sogenannten Sicherheitsstiche. Der OL Teil wird eingefädelt wie im vorhergehenden Kapitel beschrieben. Deshalb beschreibt dieses Kapitel nur das Einfädeln des zusätzlichen Kettenstichgreifers und der Cover Nadel.

Aperçu sur les points de chaînette et de surjet

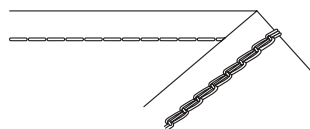
Un point de chaînette peut être utilisé en combinaison avec divers points de surjet. On obtient ainsi des points de "sécurité". La partie du point de surjet est enfilée en suivant les directives du chapitre précédent. C'est pourquoi ce chapitre ne décrit que l'enfilage du boucleur du point de chaînette et de l'aiguille du point enveloppant.

Tabella punti catenella e overlock

Il punto catenella può essere combinato con diversi punto overlock, creando dei punti di sicurezza. La parte overlock del punto viene infilata come descritto nel capitolo precedente, perciò questo capitolo descrive solamente l'infilatura del crochet catenella e dell'ago per punto di copertura.

Overzicht ketting- en overlocksteken

Een kettingsteek kan in combinatie met verschillende overlocksteken worden gebruikt. Zo ontstaan de zogenaamde veiligheidssteken. Het overlockgedeelte wordt net als in het vorige hoofdstuk beschreven, ingeregend. Daarom beschrijft dit hoofdstuk alleen het inrijgen van de kettingsteekgrijper en de covernaald.



16	↓	M	4.2				
↑		↑	2.5	N			F

16. Kettenstich einfädeln

1. Kettenstich Greifer einfädeln (violett), Seite 61
2. Kettenstich Nadel einfädeln (Gelbe Markierung), Seite 62
3. Obergreifer ausschalten; siehe Seite 67 (Kapitel 5.2.)

16. Enfilage, point de chaînette

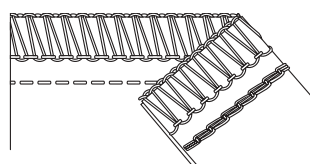
1. Enfiler le boucleur pour le point de chaînette (violet), voir page 61
2. Enfiler l'aiguille pour le point de chaînette, repères jaunes, voir page 62
3. Abaisser le crochet supérieur; voir page 67 (chapitre 5.2)

16. Infilare punto catenella

1. Infilare il crochet del punto catenella: pagina 61
2. Infilare l'ago per punto catenella (marcatura viola) (usare tensione gialla): pagina 62
3. Bloccare il coltello superiore; vedi a pagina 67 (capitolo 5.2.)

16. Kettingsteek inrijgen

1. Kettingsteekgrijper inrijgen (paars): blz. 61
2. Kettingsteeknaald inrijgen (paars) (gele draadspanning gebruiken): blz. 62
3. Bovengrijper uitschakelen; zie blz. 67 (hoofdstuk 5.2.)



17	↓	M	4.0	4.5	4.0	4.0	
↑	1-3	↑	2.5	N			

17. 3 Faden Overlock (Linke Nadel) und Kettenstich

1. Obergreifer Faden, blaue Markierung: Seite 46
2. Untergreifer Faden, rote Markierung: Seite 47
3. Linke Nadel, grüne Markierung und Spannung verwenden: Seite 49
4. Kettenstich Greifer violette Markierung: Seite 61
5. Kettenstich Nadel gelbe Markierung: Seite 62

17. Surjet à 3 fils (aiguille gauche) + point de chaînette

1. Enfiler le fil supérieur, repère bleu, voir page 46
2. Enfiler le fil inférieur, repère rouge, voir page 47
3. Aiguille de droite, repère vert et tension verte, voir page 49
4. Enfiler le boucleur de chaînette (violet), voir page 61
5. Aiguille de chaînette, repères jaunes, voir page 62

17. Overlock a 3 fili (ago sinistro) e punto catenella

1. Filo del crochet superiore, marcatura blu: pagina 46
2. Filo del crochet inferiore, marcatura rossa: pagina 47
3. Ago sinistro, marcatura verde, tensione verde: pagina 49
4. Crochet per punto catenella, marcatura viola: pagina 61
5. Ago per punto catenella, marcatura lilla (usare tensione gialla): pagina 62

17. 3-draads overlock (linkernaald) en kettingsteek

1. Bovengrijperdraad (blauw): blz. 46
2. Ondergrijperdraad (rood): blz. 47
3. Linkernaald, groene markering en draadspanning gebruiken: blz. 49
4. Kettingsteekgrijper (paars): blz. 61
5. Kettingsteeknaald, paarse markering (gele draadspanning gebruiken): blz. 62

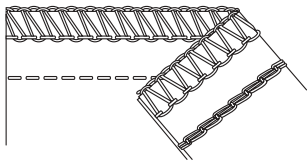
4.1. Einfädeln Kettenstich und OL (Stich No. 16-20)

4.1. Enfilage du point de chaînette et de surjet (points no. 16-20)

4.1. Infilatura punto catenella e overlock (punti n. 16-20)

4.1. Kettingsteek en overlocksteek inrijgen (steek nr. 16-20)

4



18	↓	M	4.0	4.0	4.0	4.0
↓	1-3	↑	2.5	N		

18. 3 Faden Overlock (Rechte Nadel) und Kettenstich

1. Obergreifer Faden, blaue Markierung: Seite 46
2. Untergreifer Faden, rote Markierung: Seite 47
3. Rechte Nadel, grüne Markierung: Seite 48
4. Kettenstich Greifer violette Markierung: Seite 61
5. Kettenstich Nadel gelbe Markierung: Seite 62

18. Surjet à 3 fils (aiguille droite) + point de chaînette

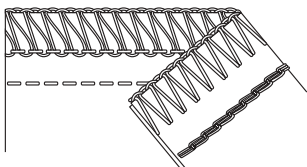
1. Enfiler le fil supérieur, repère bleu, voir page 46
2. Enfiler le fil inférieur, repère rouge, voir page 47
3. Aiguille de droite, repère vert, voir page 48
4. Enfiler le boucleur de chaînette (violet), voir page 61
5. Aiguille de chaînette, repères jaunes, voir page 62

18. Overlock a tre fili (ago destro) e punto catenella

1. Filo del crochet superiore, marcatura blu: pagina 46
2. Filo del crochet inferiore, marcatura rossa: pagina 47
3. Ago destro, marcatura verde, tensione verde: pagina 48
4. Crochet per punto catenella, marcatura viola: pagina 61
5. Ago per punto catenella, marcatura lilla (usare tensione gialla): pagina 62

18. 3-draads overlock (rechternaald) en kettingsteek

1. Bovengrijperdraad (blauw): blz. 46
2. Ondergrijperdraad (rood): blz. 47
3. Rechternaald (groen): blz. 48
4. Kettingsteekgrijper (paars): blz. 61
5. Kettingsteeknaald, paars (gele draadspanning gebruiken): blz. 62



19	↓	M	4.0	3.5	4.5
↓	1-3	↑	2.5	N	

19. 2 Faden Overlock (Linke Nadel) und Kettenstich

1. Obergreiferabdeckung montieren: Seite 50
2. Untergreifer Faden, rote Markierung: Seite 47
3. Linke Nadel, grüne Markierung und Spannung verwenden: Seite 49
4. Kettenstich Greifer violette Markierung: Seite 61
5. Kettenstich Nadel gelbe Markierung: Seite 62

19. Surjet à 2 fils (aiguille gauche) + point de chaînette

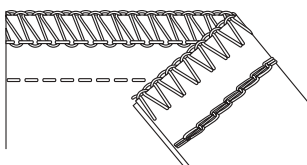
1. Placer le recouvrement sur le levier du boucleur supérieur, voir page 50
2. Enfiler le fil inférieur, repère rouge, voir page 47
3. Aiguille de gauche, repère vert et tension verte, voir page 49
4. Enfiler le boucleur de chaînette (violet), voir page 61
5. Aiguille de chaînette, repères jaunes, voir page 62

19. Overlock a 2 fili (ago sinistro) e punto catenella

1. Montare la copertura del crochet superiore: pagina 50
2. Filo del crochet inferiore, marcatura rossa: pagina 47
3. Ago sinistra, marcatura verde, tensione verde: pagina 49
4. Crochet per punto catenella, marcatura viola: pagina 61
5. Ago per punto catenella, marcatura lilla (usare tensione gialla): pagina 62

19. 2-draads overlock (linkernaald) en kettingsteek

1. Bovengrijperafdekking bevestigen: blz. 50
2. Ondergrijperdraad (rood): blz. 47
3. Linkernaald, groene markering en draadspanning gebruiken: blz. 49
4. Kettingsteekgrijper (paars): blz. 61
5. Kettingsteeknaald, paars (gele draadspanning gebruiken): blz. 62



20	↓	M	4.0	3.0	5.0
↓	1-3	↑	2.5	N	

20. 2 Faden Overlock (Rechte Nadel) und Kettenstich

1. Obergreiferabdeckung montieren: Seite 50
2. Untergreifer Faden, rote Markierung: Seite 47
3. Rechte Nadel, grüne Markierung: Seite 48
4. Kettenstich Greifer violette Markierung: Seite 61
5. Kettenstich Nadel gelbe Markierung: Seite 62

20. Surjet à 2 fils (aiguille droite) + point de chaînette

1. Placer le recouvrement sur le levier du boucleur supérieur, voir page 50
2. Enfiler le fil inférieur, repère rouge, voir page 47
3. Aiguille de droite, repère vert, voir page 48
4. Enfiler le boucleur de chaînette (violet), voir page 61
5. Aiguille de chaînette, repères jaunes, voir page 62

20. Overlock a 2 fili (ago destro) e punto catenella

1. Montare la copertura del crochet superiore: pagina 50
2. Filo del crochet inferiore, marcatura rossa: pagina 47
3. Ago destro, marcatura verde: pagina 48
4. Crochet per punto catenella, marcatura viola: pagina 61
5. Ago per punto catenella, marcatura lilla (usare tensione gialla): pagina 62

20. 2-draads overlock (rechternaald) en kettingsteek

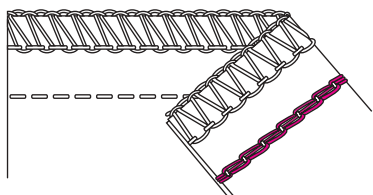
1. Bovengrijperafdekking bevestigen: blz. 50
2. Ondergrijperdraad (rood): blz. 47
3. Rechternaald (groen): blz. 48
4. Kettingsteekgrijper (paars): blz. 61
5. Kettingsteeknaald, paars (gele draadspanning gebruiken): blz. 62

4.1. Einfädeln Kettenstich und OL (Stich No. 16-20)

4.1. Enfilage du point de chaînette et de surjet (points no. 16-20)

4.1. Infilatura punto catenella e overlock (punti n. 16-20)

4.1. Kettingsteek en overlocksteek inrijgen (steek nr. 16-20)



Kettenstichgreifer, violette Markierungen

Fadenspule anleitungsgemäss auf den Spulenhalterstift stecken.

- (1,2) Faden aufnehmen und von vorne nach hinten in die Führungen legen.
- (3,4) Führungen hinten an der Maschine und im Stoffauflagedeckel einfädeln.
- (5) Fadenspannung einfädeln.
- (6,7,8) Führungen einfädeln.
- (9) Faden horizontal in der Führung platzieren.
- (10,11) Führung einfädeln.

Drehen Sie das Handrad in der vom Pfeil angegebenen Richtung bis die violette Stop-Marke genau im Fenster der Handrad-Positionsanzeige zentriert ist.

- (12) Die Untergreifereinfädelautomatik (weiss) nach oben zum Greifer drücken und beide zusammen nach unten ziehen.

- (13) Erstes Greiferöhr von hinten nach vorne einfädeln.

- (14) Greiferöhr von vorne nach hinten einfädeln, Faden auf 10cm (4") zurückschneiden.

- (15) Ketten-Greifer in Nähstellung zurückdrücken.

Nadeln in Höchststellung bringen, Handrad im Gegenuhrzeigersinn drehen.

Hinweis: Wenn der Greifer neu eingefädelt werden muss, Nadelfäden beim Öhr abschneiden, zuerst Greiferöhr, dann Nadelöhre einfädeln.

Boucleur du point de chaînette, marquage violet

Enficher la bobine sur la broche conformément aux instructions.

- (1,2) Prendre le fil et le faire passer dans les guides, de l'avant vers l'arrière.

- (3,4) Enfiler les guides.

- (5) Enfiler la tension de fil.

- (6,7,8) Enfiler les guides.

- (9) Placer le fil horizontalement dans le guide.

- (10,11) Enfiler le guide.

Tournez le volant dans le sens de la flèche jusqu'au stop violet qui doit se trouver ensuite exactement au centre dans la fenêtre du volant.

- (12) Presser l'enfilage automatique du boucleur inférieur (blanc) vers le haut en direction du boucleur, puis tirer les deux ensemble vers le bas.

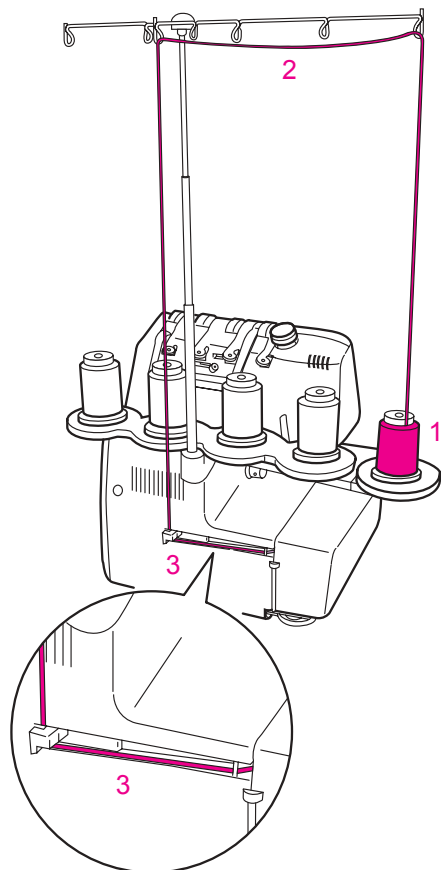
- (13) Enfiler le premier chas du boucleur, de l'arrière vers l'avant.

- (14) Enfiler le chas du boucleur, de l'avant vers l'arrière, raccourcir le fil excédent à 10 cm (4").

- (15) Ramener le boucleur dans la position de couture en le pressant.

Amener les aiguilles dans leur position la plus haute (tourner le volant).

Indication: si le boucleur doit être renfilé commencer par couper les fils d'aiguille au ras du chas. Enfiler d'abord le boucleur, ensuite les aiguilles.



Crochet del punto catenella, marcatura viola

Mettere la spoletta sul perno portafilo.

- (1,2) Tirare il filo dalla spoletta e passarlo da dietro nella guida del supporto.

- (3,4) Infilare le guide sul retro della macchina e sull' appoggiastoffa.

- (5) Infilare la tensione.

- (6,7,8) Infilare le guide.

- (9) Posizionare il filo orizzontalmente nella guida.

- (10,11) Infilare la guida.

Girare il volantino nella direzione indicata dalla freccia, fino a raggiungere la marcatura Stop viola, che appare nell'oblò dell'indicatore del volantino.

- (12) Premere la leva dell'infilatura automatica in alto verso il crochet ed abbassare ambedue.

- (13) Infilare la prima cruna del crochet da dietro in avanti

- (14) Infilare la cruna del crochet da avanti in indietro, tagliare il filo lasciando circa 10cm.

- (15) Riportare il crochet della catenella nella posizione di cucito

Alzare gli aghi, girare il volantino in senso anti-orario.

Indicazione: Se crochet inferiore deve essere infilato nuovamente (p.es. dopo rottura del filo, ecc.) bisogna tagliare i fili dei due aghi vicino alla cruna e toglierli. Infilare prima il crochet e poi i due aghi.

Kettingsteekgrijper, paarse markeringen

De garenklos zoals afgebeeld op de kloshouderstift zetten.

- (1,2) Draad vasthouden en van voor naar achter in de geleidingen leggen.

- (3,4) Geleidingen achter aan de machine en in het stofdeksel inrijgen.

- (5) Draadspanning inrijgen.

- (6,7,8) Geleidingen inrijgen.

- (9) Draad horizontaal in de geleiding leggen.

- (10,11) Geleiding inrijgen.

Draai het handwiel in de door de pijl aangegeven richting tot de paarse stop-markering precies in het midden van het venster van de handwielpositie-indicator staat.

- (12) De ondergrijper-inrijgautomaat (wit) omhoog naar de grijper duwen en beide samen naar beneden trekken.

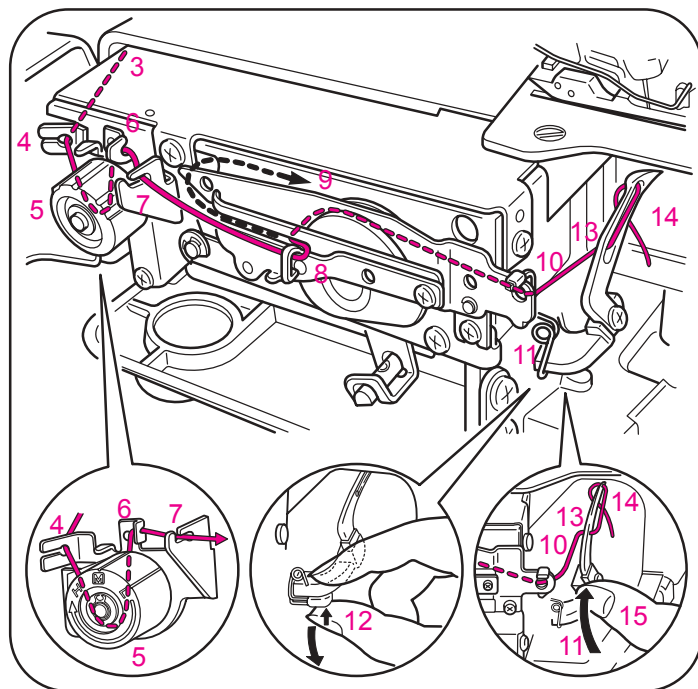
- (13) Eerste grijperoog van achter naar voor inrijgen.

- (14) Grijperoog van voor naar achter inrijgen. Draad afknippen, zodat een stukje van 10 cm overblijft.

- (15) Kettingsteekgrijper in naaipositie terugduwen.

Naalden in de hoogste stand zetten, handwiel tegen de wijzers van de klok in draaien.

Attentie: Als de grijper opnieuw moet worden ingeregen, naalddraden bij het oog afknippen. Eerst het grijperoog, dan het oog van de naald inrijgen.

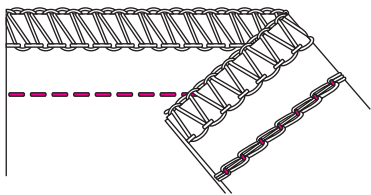


4.1. Einfädeln Kettenstich und OL (Stich No. 16-20)

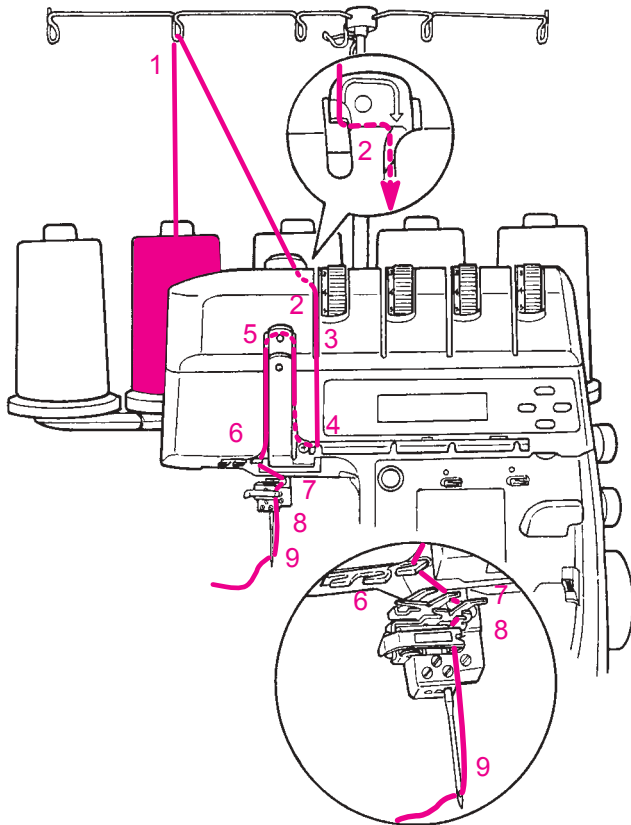
4.1. Enfilage du point de chaînette et de surjet (points no. 16-20)

4.1. Infilatura punto catenella e overlock (punti n. 16-20)

4.1. Kettingsteek en overlocksteek inrijgen (steek nr. 16-20)



4



Kettenstichnadel, gelbe Markierungen

Fadenspule anleitungsgemäss auf den Spulenhalterstift stecken.

- (1) Faden von der Spule aufnehmen und von hinten nach vorne in die Führung legen.
 - (2) Erste Maschinenführung einfädeln.
 - (3) Faden der Rille entlang führen.
 - (4,5) Den Faden unter die Führungsleiste und in den oberen Fadengeber legen.
 - (6) Führung einfädeln.
 - (7,8) Führung am Nadelhalter einfädeln.
 - (9) Kettenstich- Nadel von vorne nach hinten einfädeln.
- Faden unter den Nähfuss legen. Nähfuss zurückschwenken und senken. Nach dem Einfädeln Obermesser senken, Greifer- und Stoffauflagedeckel schliessen.

Hinweis: Wenn der Greifer neu eingefädelt werden muss, Nadelfäden beim Ohr abschneiden, zuerst Greiferöhr, dann Nadelöhre einfädeln.

Aiguille du point de chaînette, marquage jaune

Enficher la bobine sur la broche conformément aux instructions.

- (1) Prendre le fil et le faire passer dans les guides, de l'arrière vers l'avant.
 - (2) Enfiler le premier guide de la machine
 - (3) Faire passer le fil le long de la rainure.
 - (4,5) Glissez le fil sous la barre guide et dans le donneur de fil supérieur.
 - (6) Enfiler le guide.
 - (7,8) Introduire le fil dans le guide du porte-aiguille.
 - (9) Introduire le fil dans l'aiguille de chaînette, d'avant en arrière.
- Faire passer le fil par dessus le pied-de-biche. Remettre le pied à sa position normale, puis abaisser.

Après l'enfilage, abaisser le couteau supérieur et refermer les couvercles.

Indication: si le boucleur doit être renfilé commencer par couper les fils d'aiguille au ras du chas. Enfiler d'abord le boucleur, ensuite les aiguilles.

Ago punto catenella , marcature gialle

Mettere la spoletta sul perno portafilo.

- (1) Tirare il filo dalla spoletta e passarlo da dietro nella guida.
- (2) Infilare la prima guida della macchina.
- (3) Passare il filo lungo la fessura.
- (4,5) Passare il filo lungo la guida listello e sopra il tendifilo superiore.
- (6) Infilare la guida.
- (7,8) Infilare la guida del morsetto dell'ago.
- (9) Infilare l'ago R.

Passare il filo sotto il piedino; riportare il piedino nella posizione di cucito ed abbassarlo; abbassare il coltello superiore, chiudere lo sportello del crochet ed il coperchio appoggiaoffa.

Indicazione: Se crochet inferiore deve essere infilato nuovamente (p.es. dopo rottura del filo, ecc.) bisogna tagliare i fili dei due aghi vicino alla cruna e toglierli. Infilare prima il crochet e poi i due aghi.

Kettingsteeknaald, gele markeringen

De garenklos zoals afgebeeld op de kloshouderstift zetten.

- (1) Draad vasthouden en van achter naar voor in de geleiding leggen.
- (2) Eerste machinegeleiding inrijgen.
- (3) Draad door de gleuf trekken.
- (4,5) Leg de draad onder de geleidingsrand en in de bovenste draadhevel.
- (6) Geleiding inrijgen.
- (7,8) Geleiding aan de naaldhouder inrijgen.
- (9) Kettingsteeknaald van voor naar achter inrijgen.

Draad onder de naaivoet leggen. Naaivoet terugdraaien en laten zakken. Bovenmes na het inrijgen laten zakken. Grijper- en stofdeksel sluiten.

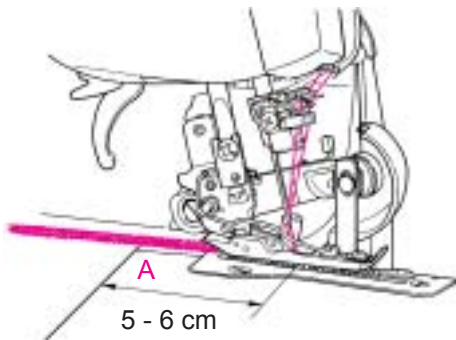
Attentie: Als de grijper opnieuw moet worden ingereggen, naalddraden bij het oog afknippen. Eerst het grijperoog, dan het oog van de naald inrijgen.

4.2. Nähprobe - Kettenstich und OL

4.2. Essai de couture - point de chaînette et de surjet

4.2. Prova di cucito - punto catenella e overlock

4.2. Proeflapje - kettingsteek en overlocksteek

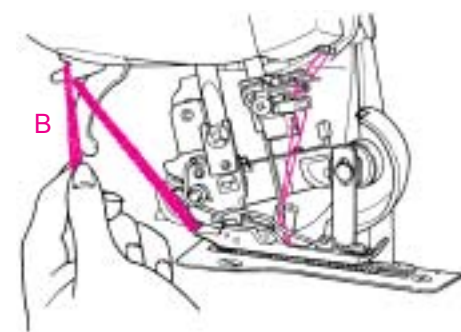


Nähprobe

Nach dem Einfädeln eine Nähprobe machen. Die Nähprobe auf doppeltem Stoff nähen, um das Stichbild und die Fadenspannung richtig beurteilen zu können.

- Die Maschine einschalten („I“).
- Stichlänge, Differential, Messerposition.
- Obermesser senken.
- Nähfuß senken.
- Die Nähfußspitze mit dem Daumen leicht anheben und den Stoff unter den Fuss, vor das Messer legen. Den Nähfuß senken und nähen.
- Am Nähende über die Kante hinausgehen, bis sich eine ca. 8 cm lange Kette gebildet hat (A).
- Das Nähgut mit der linken Hand fassen und die Fadenkette über den Fadenabschneider ziehen (B).

** Beim Gebrauch von Fäden wie Cordonnet und ähnlichen, diese nur als Greiferfäden verwenden, die Fadenkette vorsichtig (C) von Hand wegziehen, um ein Anhängen an der Stichplatte zu vermeiden.

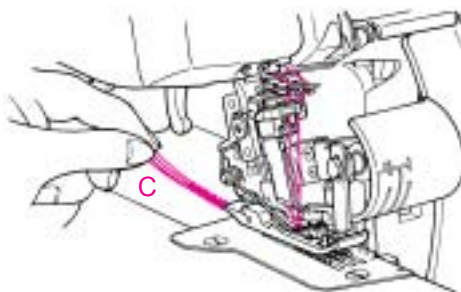


Essai de couture

Après l'enfilage, effectuer un essai de couture sur une double couche de tissu afin de pouvoir mieux juger de la formation du point et de la tension de fil.

- Mettre la machine sous tension („I“).
- Régler toutes les tensions de fil sur 4.
- Régler la longueur de point, l'entraînement différentiel, la position du couteau (voir page suivante).
- Abaisser le couteau supérieur
- Abaisser le pied-de-biche.
- Soulever légèrement la pointe du pied-de-biche avec le pouce, puis faire glisser le tissu sous le pied, devant le couteau. Abaisser le pied-de-biche, puis coudre.
- Une fois l'extrémité de l'ouvrage atteinte, piquer au-delà du bord (A) de façon à former une chaînette d'env. 8 cm.
- Saisir l'ouvrage de la main gauche et faire passer la chaînette sur le coupe-fil (B).

** En cas d'emploi de fils (dans les boucleurs) comme le cordonnet ou similaires, retirer la chaînette de fil (C) à la main pour éviter l'accrochage dans la plaque à aiguille.



Prova di cucito

Al termine dell'infilatura, si consiglia di fare una prova di cucito. Eseguire la prova di cucito sempre su due strati di stoffa, per giudicare bene la formazione del punto e la tensione.

- Accendere la macchina, interruttore principale su „I“.
- Regolare le tensioni.
- Lunghezza del punto, trasporto differenziale, posizione del coltello.
- Abbassare il coltello superiore.
- Abbassare il piedino.
- Alzare la punta del piedino con il pollice e posizionare la stoffa sotto il piedino, davanti al coltello. Abbassare il piedino e cucire.
- Alla fine della stoffa continuare a cucire oltre il bordo e formare una catenella di 8 cm (A).
- Prendere il lavoro con la mano sinistra e tirare la catenella sopra il taglia-filo (B).

** Usare filo perlato o filati simili solo nei crochet. Tirare la catenella (C) con la mano per evitare che essa si attacchi alla placca d'ago.

Proeflapje

Maak na het inrijgen een proeflapje. Naai dit met een dubbele laag stof, zodat u de steekvorming en draadspanning goed kunt beoordelen.

- Machine inschakelen ('I').
- Alle draadspanningen instellen.
- Steeklengte, differentieel-transport, mespositie instellen.
- Bovenmes naar beneden zetten.
- Naaivoet laten zakken.
- De punt van de naaivoet met uw duim iets optillen en de stof onder de naaivoet, voor het mes leggen. Naaien.
- Bij naadeinde over de rand naaien, tot u een ketting van ong. 8 cm heeft (A).
- De stof met de linkerhand vasthouden en de draadketting over de draadafsnijder trekken (B).

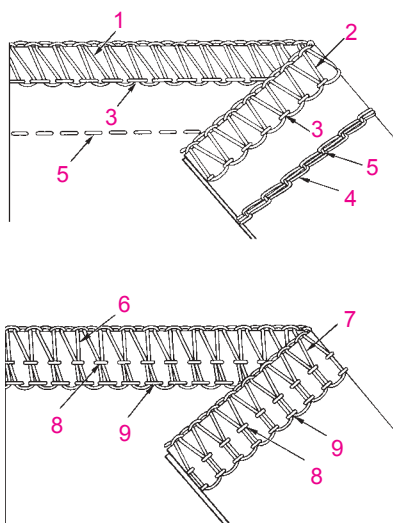
** Bij het gebruik van speciaal garen zoals cordonnet e.d., dit alleen als grijperdraad gebruiken. De draadketting (C) met de hand wegtrekken om te vermijden, dat deze aan de steekplaat blijft hangen.

4.3. Feineinstellen Fadenspannungen - Ketten- & OL Stiche

4.3. Réglage fin de la tension du fil – point de chaînette et de surjet

4.3. Regolazione della tensione dei fili - punti catenella e overlock

4.3. Fijnafstellen draadspanningen - Ketting- & overlocksteken



Nähprobe prüfen

Kettenstich und OL (Stich No.16-20)

1. Oberer Greiferfaden (blau).
2. Unterer Greiferfaden (rot).
3. Rechter/Linker Nadelfaden (grün) (grüne Spannung).
4. Kettengreifer Faden (violett).
5. Kettengreifer Nadelfaden (gelb).

4/3 Faden OL (Stich No.1-8)

6. Oberer Greiferfaden (blau).
7. Unterer Greiferfaden (rot).
8. Rechter Nadelfaden (grün).
9. Linker Nadelfaden (gelb).

Die Fadenspannung ist richtig eingestellt, wenn sich die beiden Greiferfäden genau an der Stoffkante treffen. Die Nadelfäden sind als Linien von geraden Stichen erkennbar und machen die Naht haltbar und trotzdem dehnbar.

Vérification de l'essai de couture

Point de chaînette et surjet (points no.16-20)

1. Fil de boucleur supérieur (bleu).
2. Fil de boucleur inférieur (rouge).
3. Fil d'aiguille de droite et gauche. (vert) (tension verte).
4. Fil de boucleur double chaînette (violet).
5. Fil d'aiguille double chaînette (jaune).

Surjet à 4/3 fils (points no. 1-8)

6. Fil de boucleur supérieur (bleu).
7. Fil de boucleur inférieur (rouge).
8. Fil d'aiguille de droite (vert).
9. Fil d'aiguille de gauche (jaune).

La tension de fil est réglée correctement si les deux fils des boucleurs se croisent exactement au bord du tissu. Les fils d'aiguilles se distinguent en formant des lignes de points droits et assurent une couture durable et quand même extensible.

Controllo prova del cucito

Punto catenella e overlock (punti n. 16-20)

1. Filo del crochet superiore (blu).
2. Filo del crochet inferiore (rosso).
3. Filo dell'ago destro/sinistro (verde), tensione verde.
4. Crochet per punto catenella, marcatura viola.
5. Ago per punto catenella, marcatura lilla (tensione gialla)

Overlock a 4/3 fili (punto n.1-8)

6. Filo del crochet superiore (blu)
7. Filo del crochet inferiore (rosso)
8. Filo dell'ago destro (verde)
9. Filo dell'ago sinistro (giallo)

La tensione è regolata correttamente, se i due fili dei crochet si annodano esattamente sul margine tagliato della stoffa. I fili degli aghi formano due linee di punti dritti, che rendono la cucitura solida ed allo stesso tempo elastica.

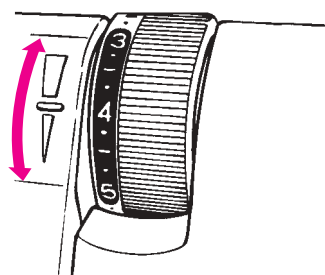
Proeflapje controleren

Kettingsteek en overlock (steek nr.16-20)

1. Bovengrijperdraad (blauw)
2. Ondergrijperdraad (rood)
3. Rechter-/linkernaalddraad (groen) (groene draadspanning)
4. Kettinggrijperdraad (paars)
5. Kettinggrijper-naalddraad (paars) (gele draadspanning)

4/3-draads overlock (steek nr.1-8)

6. Bovengrijperdraad (blauw)
 7. Ondergrijperdraad (rood)
 8. Rechter naalddraad (groen)
 9. Linker naalddraad (geel)
- De draadspanning is correct ingesteld wanneer de beide grijperdraden op de stofkant samenvallen. De naalddraden zijn als een lijn van rechte steken zichtbaar en zorgen voor een duurzame en rekbare naad.



Fadenspannung

Die Fadenspannung muss den verschiedenen Arten von Nähgut angepasst werden. Die Grundspannung für die meisten Stoffe und Fäden liegt zwischen 3 und 5. Sie kann stärker davon abweichen, wenn Spezialfäden wie Cordonnet, Pergarn, Bauschgarn oder andere Effektgarne verwendet werden. Dekorative Garne nur als Greiferfäden verwenden. Die Größe der Greiferöhre ist massgebend für die maximale Garnstärke.

In einem Bereich zwischen 1 und 9 kann die Fadenspannung stufenlos jeder Arbeit angepasst werden.

Drehung nach unten ergibt weniger Spannung.
Drehung nach oben ergibt mehr Spannung.

Tension de fil

La tension de fil doit être adaptée aux différentes sortes d'ouvrage. La tension de base pour la plupart des tissus et fils s'établit entre 3 et 5. Elle peut s'en écarter davantage avec l'emploi de fils spéciaux comme le cordonnet, le coton perlé, le fil texturé ou d'autres fils produisant certains effets. Les fils décoratifs seront utilisés uniquement dans les boucleurs. L'importance du chas des boucleurs détermine l'épaisseur maximale du fil.

Dans la zone entre 1 et 9, la tension de fil peut être adaptée progressivement à chaque travail. La rotation vers le bas diminue la tension. La rotation vers le haut augmente la tension.

Tensione del filo

La tensione del filo deve essere adattata ai diversi materiali. La regolazione standard per la maggior parte dei materiali e dei fili varia tra 3 e 5. Filati decorativi, filanca ecc. richiedono spesso una regolazione particolare della tensione - con questi filati speciali i valori della tensione possono variare parecchio. Usare fili decorativo solo nei crochet. Lo spessore massimo del filo dipende dalla cruna dell'ago. La tensione del filo può essere adattata progressivamente tra 1-9 a qualsiasi tipo di lavorazione.

Girare la rotella verso il basso per ridurre la tensione.

Girare la rotella verso l'alto per aumentare la tensione.

Draadspanning

De draadspanning moet aan de verschillende soorten materiaal worden aangepast. De basisspanning voor de meeste stoffen en garens ligt tussen 3 en 5. De spanning kan van deze instelling afwijken wanneer speciale garens zoals cordonnet, parelgaren, filamentgaren of andere siergarens worden gebruikt. Gebruik siergarens alleen voor de grijpers. De grootte van het grijperoog is beslissend voor de maximale garendikte. In een bereik tussen 1 en 9 kan de draadspanning traploos aan elk naaiwerk worden aangepast.

Door de knop naar beneden te draaien wordt de spanning vermindert.

Door de knop naar boven te draaien wordt de spanning verhoogd.

4.3. Feineinstellen Fadenspannungen - Ketten- & OL Stiche

4.3. Réglage fin de la tension du fil – point de chaînette et de surjet

4.3. Regolazione della tensione dei fili - punti catenella e overlock

4.3. Fijnafstellen draadspanningen - Ketting- & overlocksteken



Fadenspannung anpassen

Die Fadenspannung jeweils nur um einen halben oder ganzen Wert verändern und wieder eine Nähprobe machen.

- Die Fadenverschlingung der Greiferfäden liegt auf der Unterseite:
Obere Greiferspannung (blau) anziehen, untere Greiferspannung (rot) lösen (A).
- Die Fadenverschlingung der Greiferfäden liegt auf der Oberseite:
Untere Greiferspannung (rot) anziehen, obere Greiferspannung (blau) lösen (B).
- Der rechte Nadelfaden bildet Schlingen auf der Unterseite:
Rechte Nadelspannung (grün) mehr anziehen (C)
- Der linke Nadelfaden bildet Schlingen auf der Unterseite:
Linke Nadelspannung (gelb) mehr anziehen (D).
- Die Stoffkante rollt sich leicht ein:
Beide Greiferspannungen (blau und rot) leicht lösen (E).
- Der Stoff wird beim Nähen zusammengezogen:
Rechte oder linke Nadelspannung (grün oder gelb) lösen (F).
- Der Nadelfaden bildet lose Schlaufen auf der Unterseite:
Linke Nadelfadenspannung erhöhen (gelb,G).
- Der Greiferfaden ist lose auf der Unterseite:
Greiferfadenspannung anziehen (im Stoffauflagedeckel, H).

Adaptation de la tension de fil

Modifier la tension de fil chaque fois seulement d'une demi-valeur ou d'une valeur entière, puis effectuer un nouvel essai.

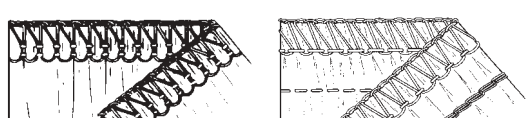
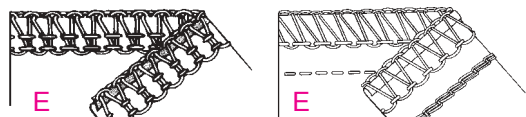
- Le nouage des fils des boucleurs apparaît sur la face inférieure:
Augmenter la tension supérieure du boucleur (bleu), diminuer la tension inférieure du boucleur (rouge) (A).
- Le nouage des fils des boucleurs apparaît sur la face supérieure:
Augmenter davantage la tension inférieure du boucleur (rouge), diminuer la tension supérieure du boucleur (bleu) (B).
- Le fil d'aiguille de droite forme des boucles sur la face inférieure:
Augmenter davantage la tension d'aiguille de droite (vert) (C)
- Le fil d'aiguille de gauche forme des boucles sur la face inférieure:
Augmenter davantage la tension d'aiguille de gauche (jaune) (D).
- Le bord du tissu s'enroule facilement:
Desserrer légèrement les deux tensions des boucleurs (bleu et rouge) (E).
- Le tissu fronce lors de la couture:
Desserrer la tension d'aiguille de droite ou de gauche (vert ou jaune) (F).
- Le fil est lâche sur l'envers (G).
- Le fil est tendu (H).



Regolazione della tensione

Durante la regolazione modificare la tensione del filo solo di mezza/una unità ed eseguire nuovamente una prova di cucito.

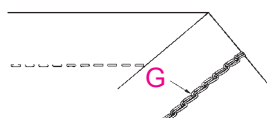
- I fili dei crochet si annodano sul rovescio della stoffa:
Aumentare la tensione del filo (blu) del crochet superiore e diminuire la tensione del filo (rosso) del crochet inferiore (A).
- I fili dei crochet si annodano sul diritto della stoffa:
Aumentare la tensione del filo (rosso) del crochet inferiore e diminuire la tensione del filo (blu) del crochet superiore (B).
- Il filo dell'ago destro forma dei cappi sul rovescio della stoffa:
Aumentare la tensione del filo (verde) dell'ago destro (C).
- Il filo dell'ago sinistro forma dei cappi sul rovescio della stoffa:
Aumentare la tensione del filo (giallo) dell'ago sinistro (D).
- Il bordo della stoffa si arrotola:
Ridurre la tensione (blu e rosso) dei crochet (E).
- La cucitura increspa la stoffa:
Diminuire la tensione dell'ago destro (verde) o dell'ago sinistro (giallo) (F).
- Il filo dell'ago forma dei cappi sul rovescio della stoffa:
Aumentare la tensione del filo dell'ago sinistro (giallo, G).
- Il filo del crochet è troppo lento sul rovescio della stoffa:
Aumentare la tensione del filo del crochet (sotto il coperchio appoggiastoffa, H).



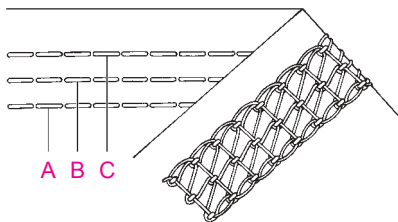
Draadspanning aanpassen

Verander de draadspanning altijd maar heel geleidelijk en maak daarna opnieuw een proeflapje.

- De grijperdraden zijn aan de onderkant verstrengeld:
bovengrijperspanning (blauw) verhogen, ondergrijperspanning (rood) verminderen (A).
- De grijperdraden zijn aan de bovenkant verstrengeld:
ondergrijperspanning (rood) verhogen, bovengrijperspanning (blauw) verminderen (B).
- De rechter naalddraad vormt lussen aan de onderkant:
rechter naaldspanning (groen) verhogen (C).
- De linker naalddraad vormt lussen aan de onderkant:
linker naaldspanning (geel) verhogen (D).
- De rand van de stof rolt iets op:
beide grijperspanningen (blauw en rood) iets verminderen (E).
- De stof wordt tijdens het naaien samengetrokken:
rechter of linker naaldspanning (groen of geel) verminderen (F).
- De naalddraad vormt lussen aan de onderkant:
linker naalddraadspanning verhogen (geel, G).
- De grijperdraad is aan de onderkant te los:
grijperdraadspanning verhogen (onder het stofdeksel, H).



5.1. Cover Stich Funktionen / 5.1. Fonctions du point enveloppant 5.1.Funzioni - punto di copertura / 5.1. Coversteek-functies



Der Cover-Stich

Der 5mm breite Cover Stich wird mit zwei /drei Nadelfäden und einem Greiferfaden gebildet. Auf der Nahtoberseite sind die Nadelfäden als zwei /drei gerade Linien (5mm breiter Abstand) erkennbar. Der 2,5 mm breite Cover Stich wird mit einem Greiferfaden und zwei Nadelfäden genäht. Der Greiferfaden versäubert die Unterseite der Naht. Die Elastizität des Cover Stich ist ideal für alle elastischen Materialien. Der Cover Stich wird im Material angewendet und nicht an der Stoffkante. Das heisst, es wird nicht geschnitten und das Obermesser und der Obermesser-Arm werden hochgestellt. Der Cover Stich gibt jeder Näharbeit das professionelle, industrielle Aussehen. Er ist perfekt für Säume, abgesteppte und flache Nähte, Abschlüsse mit Elast sowie Einfassungen.

Le point enveloppant

Le point enveloppant de 5mm de large est formé de deux/trois fils d'aiguille et d'un fil de boucleur. Sur le dessus de la couture, on distingue les fils d'aiguille qui forment deux/trois lignes droites (distantes de 5mm). Le fil de boucleur surfile la partie inférieure de la couture. L'élasticité du point enveloppant est idéale pour tous les tissus élastiques. Le point enveloppant s'utilise à l'intérieur du tissu et non en bordure, c'est-à-dire qu'il n'est pas coupé. D'autre part, le couteau supérieur et le levier du couteau supérieur sont relevés. Le point enveloppant donne à tout travail cette apparence professionnelle et industrielle. Il est parfait pour les ourlets, les coutures plates ou surpiquées, les finitions avec élastique et les entourages.

Il punto di copertura

Il punto di copertura di 5mm viene formato con due o tre fili dell'ago ed un filo del crochet. I fili degli aghi formano sul diritto della cucitura due o tre linee parallele. Il punto di copertura di 2,5mm viene cucito con un ago del crochet e due fili dell'ago. Il filo del crochet copre e rifinisce la parte inferiore della cucitura. L'elasticità del punto di copertura è ideale per tutti i materiali elastici. Il punto di copertura viene usato all'interno della stoffa e non come rifinitura del bordo. Il materiale non viene tagliato, di conseguenza il coltello ed il braccio portacoltello superiore rimangono in posizione rialzata. Il cucito acquista con il punto di copertura un aspetto professionale. Il punto di copertura è ideale per orli, cuciture piatte, rifiniture con nastro elastico e per bordature.

De coversteek

De 5 mm brede coversteek wordt met twee/drie naalddraden en één grijperdraad genaaid. Aan de bovenkant van de stof zijn de naalddraden als twee of drie rechte, evenwijdig verlopende lijnen zichtbaar (5 mm brede afstand). De 2.5 mm brede coversteek wordt met één grijperdraad en twee naalddraden genaaid. De grijperdraad werkt de onderkant van de naad af. De elasticiteit van de coversteek is ideaal voor alle rekbaar materialen. De coversteek wordt in het materiaal en niet op de stofrand genaaid, d.w.z. de stof wordt niet afgesneden en het bovenmes en de bovenmesarm staan omhoog. De coversteek geeft elk kledingstuk het professionele tintje uit de modebranche. Het is de perfecte steek voor zomen, doorgestikte en platte naden of randafwerkingen met elastiek.

Stichwahl

Stichwahl für Cover Stichvarianten, No. 21, 22, 23, 24.

Selezione del punto

Selezionare per vari punti di copertura n. 21,22,23,24.

Sélecteur de point

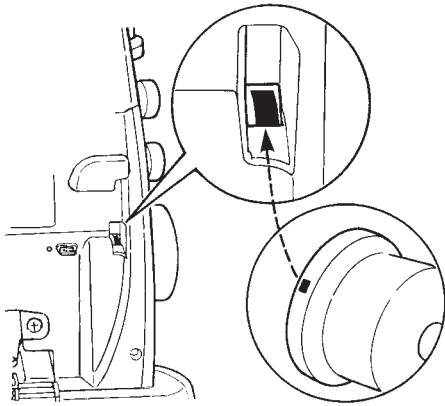
Pour point enveloppant sélecteur no. 21, 22, 23, 24.

Steekkeuze

Steekkeuze voor coversteken nr. 21, 22, 23, 24.

21	4-Faden Cover Stich Point enveloppant à 4 fils Punto di copertura a 4 fili 4-draads coversteek		
22	3-Faden Cover Stich" (Breit L, R) Point enveloppant à 3 fils (large, gauche, droite) Punto di copertura a 3 fili (largo L, R) 3-draads coversteek (breed, L, R)		
23	3-Faden Cover Stich" (Schmal L, C) Point enveloppant à 3 fils (étroit, gauche, centre) Punto di copertura a 3 fili (stretto L, C) 3-draads coversteek (smal L, C)		
24	3-Faden Cover Stich" (Schmal C, R) Point enveloppant à 3 fils (étroit, centre, droite) Punto di copertura a 3 fili (stretto C, R) 3-draads coversteek (smal C, R)		

5.2. Vorbereitung für Cover Stiche / 5.2. Préparation pour les points enveloppants 5.2. Preparazione al Punto di copertura / 5.2. Voorbereiding voor coversteken



Obergreifer Ausschalthebel

Für Cover Stiche muss der Obergreifer ausgeschaltet werden.

- Greiferdeckel öffnen.
- Drehen Sie das Handrad in der vom Pfeil angegebenen Richtung bis die violette Stop -Marke genau im Fenster der Handrad- Positionsanzeige zentriert ist.
- Feststellhebel nach hinten drücken. (A) Der obere Greifer wird ausgeschaltet.

Um den oberen Greifer wieder zu aktivieren:

- Greiferdeckel öffnen.
- Drehen Sie das Handrad in der vom Pfeil angegebenen Richtung bis die violette Stop -Marke genau im Fenster der Handrad- Positionsanzeige zentriert ist.
- Feststellhebel nach vorne ziehen. (B) Der obere Greifer wird eingeschaltet.

Leva per bloccare il crochet superiore

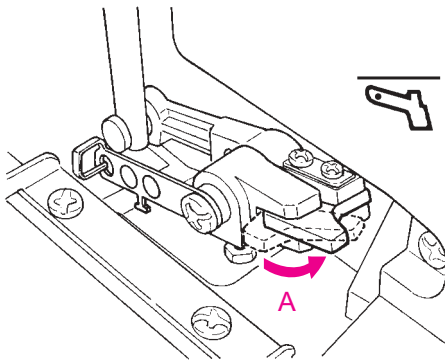
Per ogni lavorazione a punto di copertura il crochet superiore deve essere bloccato.

- Aprire il coperchio del crochet.
- Girare il volantino nella direzione indicata dalla freccia, fino a raggiungere la marcatura Stop viola, che appare nell'oblio dell'indicatore del volantino.
- Spostare la leva di bloccaggio (A) indietro. Adesso il crochet superiore non lavora più.

Per riattivare il crochet superiore:

- Aprire il coperchio del crochet.
- Girare il volantino nella direzione indicata dalla freccia, fino a raggiungere la marcatura Stop viola, che appare nell'oblio dell'indicatore del volantino.
- Premere in avanti la leva di bloccaggio (B) Il crochet superiore ora è attivato.

5



Levier de déclenchement du boucleur supérieur

Le boucleur supérieur doit être déclenché pour les points enveloppants.

- Ouvrir le couvercle des boucleurs.
- Tournez le volant dans le sens de la flèche jusqu'au stop violet qui doit se trouver ensuite exactement au centre dans la fenêtre du volant.
- Presser le levier de réglage vers l'arrière. (A) Le boucleur supérieur est débrayé.

Pour réactiver le boucleur supérieur, il faut:

- Ouvrir le couvercle des boucleurs.
- Tournez le volant dans le sens de la flèche jusqu'au stop violet qui doit se trouver ensuite exactement au centre dans la fenêtre du volant.
- Presser le levier de réglage vers l'avant. (B) Le boucleur supérieur est embrayé.

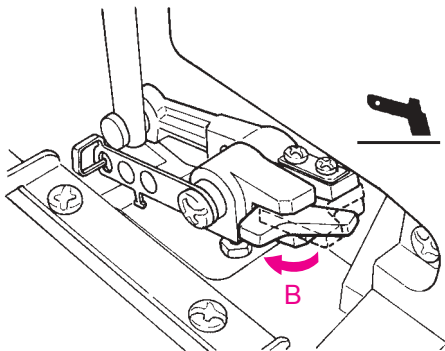
Regelhendel voor bovengrijper

Voor coversteken moet de bovengrijper worden uitgeschakeld.

- Grijperdeksel openen.
- Draai het handwiel in de door de pijl aangegeven richting tot de paarse stop-markering precies in het midden van het venster van de handwielpositie-indicator staat.
- Regelhendel naar achteren duwen (A). De bovengrijper wordt uitgeschakeld.

Bovengrijper weer activeren:

- Grijperdeksel openen.
- Draai het handwiel in de door de pijl aangegeven richting tot de paarse stop-markering precies in het midden van het venster van de handwielpositie-indicator staat.
- Regelhendel naar voren trekken (B). De bovengrijper is ingeschakeld.



Nähfusseinstellungen

Um Cover Stiche auf Badebekleidung, Lycra oder ähnlich elastischen Materialien aufzubringen stellen Sie den Hebel am Standardnähfuss nach hinten und den Nähfussdruck auf "L". Für normales Nähen unbedingt den Hebel am Nähfuss wieder nach vorne und den Nähfussdruck auf "M" zurückzustellen.

Réglages du pied-de-biche

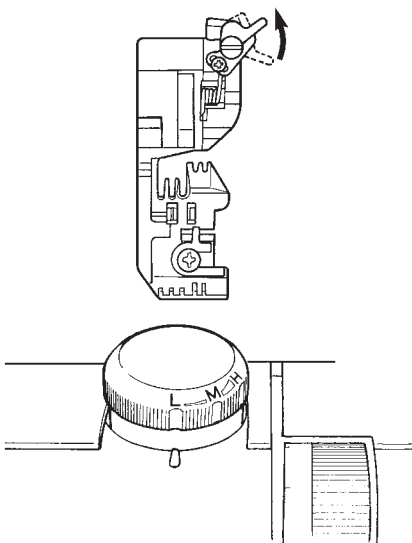
Pour la couture de points enveloppants sur des maillots de bain, des tissus en Lycra ou élastiques, repoussez le levier du pied standard vers l'arrière et réglez la pression du pied sur "L". Pour la couture courante, ramenez de nouveau le lever du pied vers l'avant et réglez la pression du pied sur "M".

Impostazione del piedino

Per lavorazioni con punto di copertura su costumi da bagno, Lycra o simili materiali elastici, spostare indietro la levetta sul piedino standard e regolare la pressione del piedino su "L". Per il cucito su materiali normali riportare la pressione del piedino su "M" e spostare la levetta sul piedino di nuovo in avanti.

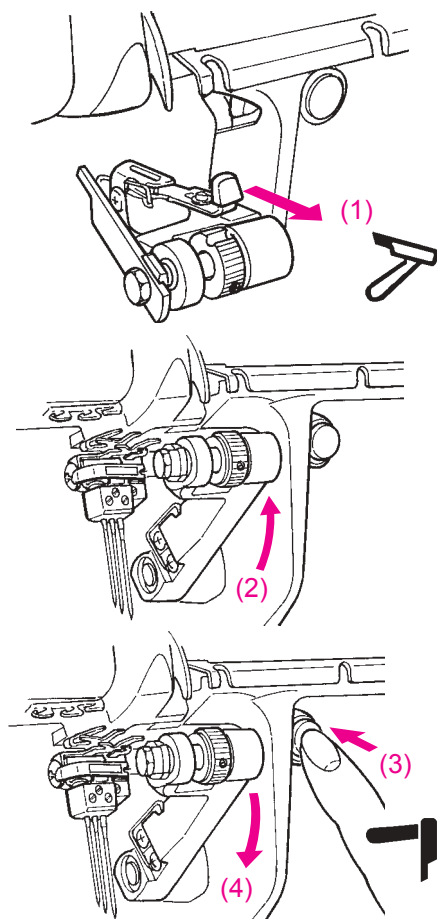
Naaivoetinstellingen

Om coversteken op badmode, lycra en soortgelijk rekbaar materiaal te naaien, moet u de hevel van de standaardnaaivoet naar achteren en de naaivoetdruk op "L" zetten. Zet de hevel aan de naaivoet voor normaal naaien weer naar voren en de naaivoetdruk weer op "M".



5.2. Vorbereitung für Cover Stiche / 5.2. Préparation pour les points enveloppants 5.2. Preparazione al Punto di copertura / 5.2. Voorbereiding voor coversteken

5



Obermesser-Arm

Beim Nähen von Cover-/ Kettenstich wird das Messer nicht benutzt. Für mehr Bewegungsfreiheit rechts der Nadeln lässt sich der Obermesser-Arm hochstellen.

Obermesser-Arm hochstellen:

- (- Bei geöffnetem Greiferdeckel)
- Obermesser hochstellen.
- Den Auslösehebel nach vorne ziehen. (1)
- Den Messerarm nach oben schieben bis er einrastet. (2)

Obermesser-Arm senken:

- (- Bei geöffnetem Greiferdeckel)
- Den Auslöseknopf drücken. (3)
- Obermesser-Arm nach unten drücken, bis er einrastet. (4)
- Obermesser senken. (Greiferdeckel schliessen).

Levier du couteau supérieur

Le couteau n'est pas utilisé lors de la couture avec le point enveloppant/de chaînette. Pour augmenter la liberté de mouvement à droite des aiguilles, il est possible de relever le levier du couteau supérieur.

Relèvement du levier du couteau supérieur:

- (- Le couvercle des boucleurs doit être ouvert)
- Relever le couteau supérieur jusqu'à ce qu'il s'encliquette correctement.
- Presser le levier vers l'avant. (1)
- Pousser le levier du couteau vers le haut jusqu'à ce qu'il s'encliquette. (2)

Abaissement du levier du couteau supérieur:

- (- Le couvercle des boucleurs doit être ouvert)
- Presser la touche (3)
- Pousser le levier du couteau vers le bas, jusqu'à ce qu'il s'encliquette. (4)
- Abaisser le couteau supérieur.

Braccio del coltello superiore

Durante il cucito con il punto di copertura / punto catenella il coltello superiore non è in uso. Per avere più spazio si può alzare il braccio del coltello.

Alzare il braccio del coltello superiore:

- (- Sportello dei crochet aperto)
- Alzare il coltello superiore
- Tirare in avanti la leva di rilascio (1).
- Alzare il braccio del coltello fino all'arresto (2).

Abbassare il braccio del coltello superiore:

- (- Sportello dei crochet aperto)
- Premere il bottone di rilascio (3).
- Abbassare il braccio fino all'arresto inferiore (4).
- Abbassare il coltello superiore (chiudere lo sportello dei crochet)

Bovenmesarm

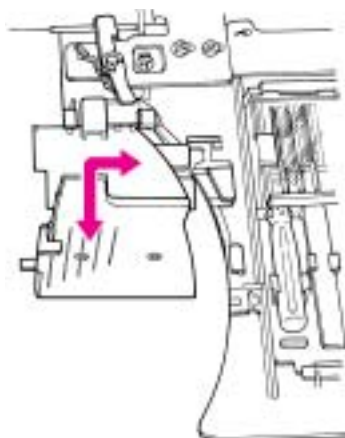
Tijdens het naaien met de cover-/ kettingsteek wordt het mes niet gebruikt. Voor meer bewegingsvrijheid rechts van de naalden, kan de bovenmesarm naar boven worden gezet.

Bovenmesarm omhoogzetten:

- (- bij geopend grijperdeksel)
- Bovenmes omhoogzetten.
- De uitschakelhendel naar voren trekken (1).
- De mesarm naar boven duwen tot deze vastzit (2).

Bovenmesarm omlaagzetten:

- (- bij geopend grijperdeksel)
- Op de uitschakelknop drukken (3).
- Bovenmesarm naar beneden drukken tot deze vastzit (4).
- Bovenmes omlaagzetten (grijperdeksel sluiten).

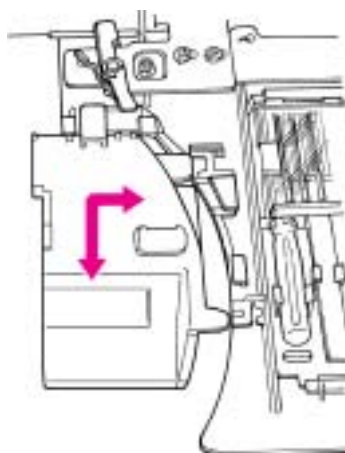


Messerabdeckung / Cover-/ Kettenstich-Abdeckung wechseln

Im Greiferdeckel lässt sich die Messerabdeckung mit der Cover-/ Kettenstich-Abdeckung wechseln. Die Cover-/ Kettenstich-Abdeckung deckt den versenkten Obergreifer und verbreitert die Stichplatte rechts des Nähfußes.

Zum Auswechseln:

- Greiferdeckel öffnen. Die Abdeckung leicht nach links ziehen, bis sie sich löst.
- Zum Einsetzen die Abdeckung leicht abgewinkelt zum Greiferdeckel halten, ansetzen, beide Deckelteile parallel halten und den wechselbaren Teil nach rechts schieben bis er einrastet.



Plaque de recouvrement du point enveloppant/de chaînette

Dans le couvercle des boucleurs du point enveloppant/de chaînette on peut changer le recouvrement du couteau par la plaque de recouvrement du point enveloppant/de chaînette. La plaque de recouvrement du point enveloppant/de chaînette élargit la plaque à aiguille vers la droite et recouvre le boucleur supérieur.

- Ouvrir le couvercle des boucleurs.
- Tirer le recouvrement du couteau vers la gauche pour qu'il se libère.
- Introduire la plaque de recouvrement du point enveloppant/de chaînette par la droite jusqu'à ce qu'elle s'encliquette.

Copertura del coltello / Placca larga per punto di copertura / punto catenella

Se la macchina è stata modificata per punto di copertura / catenella, viene usato al posto della copertura del coltello la placca larga per punto di copertura. La placca larga copre il crochet superiore bloccato e crea una superficie di cucito più larga (a destra).

Sostituzione:

- Aprire lo sportello dei crochet
- Staccare la copertura del coltello, tirandola verso sinistra
- Appoggiare la placca larga sullo sportello (leggermente inclinato) e spingerla nell'apposito innesto.

Mesafdekking / cover-/kettingsteek-afdekking verwisselen

In het grijperdeksel kan de mesafdekking door de cover-/kettingsteek-afdekking worden vervangen. De cover-/kettingsteek-afdekking bedekt de omlaaggezette bovengrijper en vergroot de steekplaat rechts van de naaivoet.

Verwisselen:

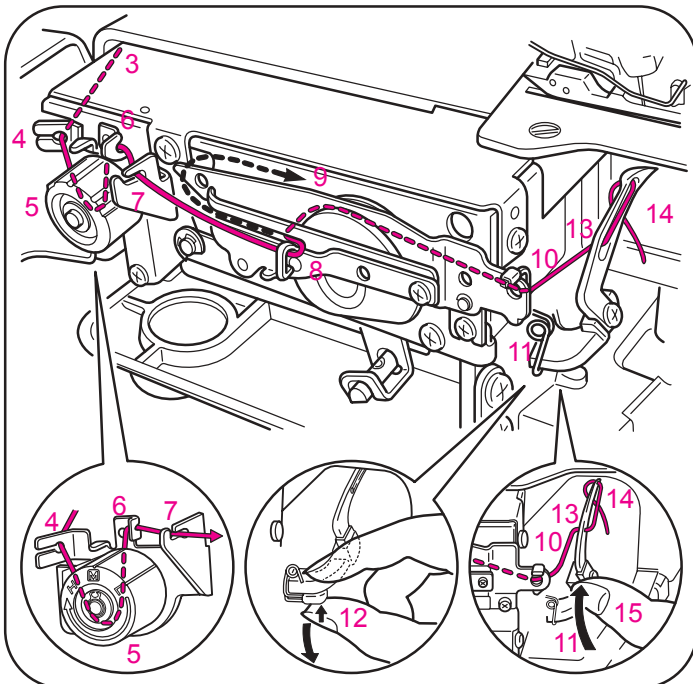
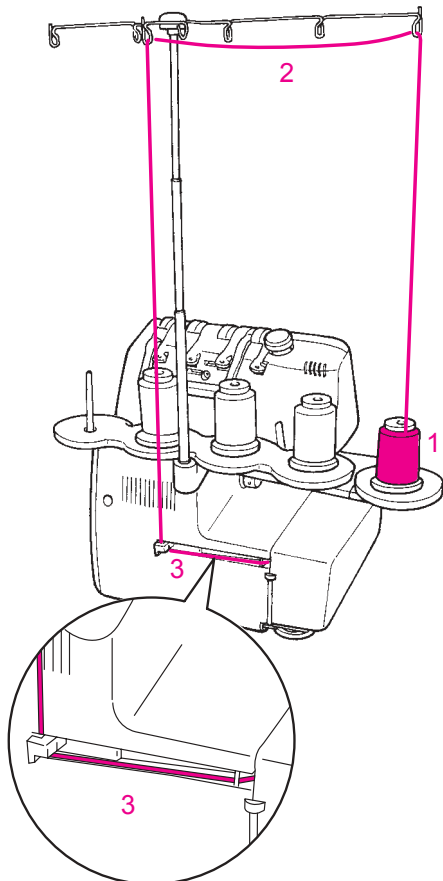
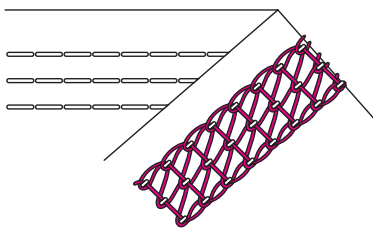
- Grijperdeksel openen. De afdekking iets naar links trekken, deze laat los. De andere afdekking iets schuin t.o.v. het grijperdeksel houden en inzetten, beide dekseldelen parallel houden en het verwisselbare deel naar rechts schuiven tot het vastzit.

5.3. 4-Faden Cover Stich einfädeln (Stich No. 21)

5.3. Enfilage du point enveloppant à 4 fils (point no. 21)

5.3. Infilatura del punto di copertura a 4 filo (punti n. 21)

5.3. 4-draads coversteek inrijgen (steek nr. 21)



1. Cover Greifer, violette Markierung

- Fadenspule anleitungsgemäss auf den Spulenhalterstift stecken.
- (1,2) Faden aufnehmen und von vorne nach hinten in die Führungen legen.
- (3,4) Führungen hinten an der Maschine und im Stoffauflagegedeckel einfädeln.
- (5) Fadenspannung einfädeln.
- (6,7,8) Führungen einfädeln
- (9) Faden horizontal in der Führung platzieren.
- (10,11) Führung einfädeln.

Drehen Sie das Handrad in der vom Pfeil angegebenen Richtung bis die violette Stop - Marke genau im Fenster der Handrad - Positionsanzeige zentriert ist.

- (12) Die Untergreifereinfädelautomatik (weiss) nach oben zum Greifer drücken und beide zusammen nach unten ziehen.
- (13) Erstes Greiferöhr von hinten nach vorne einfädeln.
- (14) Greiferöhr von vorne nach hinten einfädeln, Faden auf 10cm (4") zurückschneiden.
- (15) Kettenstich Greifer in Nähstellung zurückdrücken.

Nadeln in Höchststellung bringen, Handrad im Gegenuhrzeigersinn drehen.
Hinweis: Wenn der Greifer neu eingefädelt werden muss, Nadeln beim Öhr abschneiden, zuerst Greiferöhr, dann Nadelöhre einfädeln.

1. Boucleur du point enveloppant, marquage violet

- Placer la bobine sur la broche conformément aux instructions.
- (1,2) Prendre le fil et le faire passer dans les guides, de l'avant vers l'arrière.
- (3,4) Enfiler les guides.
- (5) Enfiler la tension de fil.
- (6,7,8) Enfiler les guides.
- (9) Placer le fil horizontalement dans le guide.
- (10,11) Enfiler le guide.

Tournez le volant dans le sens de la flèche jusqu'au stop violet qui doit se trouver ensuite exactement au centre dans la fenêtre du volant.

- (12) Presser l'enfilage automatique du boucleur inférieur (blanc) vers le haut en direction du boucleur, puis tirer les deux ensemble vers le bas.
- (13) Enfiler le premier chas du boucleur, de l'arrière vers l'avant.
- (14) Enfiler le chas du boucleur, de l'avant vers l'arrière, raccourcir le fil excédent à 10 cm (4").
- (15) Ramener le boucleur dans la position de couture en le pressant.

Amener les aiguilles dans leur position la plus haute (tourner le volant).
Indication: si le boucleur doit être renfilé commencer par couper les fils d'aiguille au ras du chas. Enfiler d'abord le boucleur, ensuite les aiguilles.

1. Crochet catenella , marcatura viola

- Mettere la spoletta sul perno portafilò.
- (1,2) Tirare il filo dalla spoletta e passarlo da dietro nella guida del supporto.
- (3,4) Infilare le guide sul retro della macchina e sull' appoggiaoffa.
- (5) Infilare la tensione.
- (6,7,8) Infilare le guide.
- (9) Posizionare il filo orizzontalmente nella guida.
- (10,11) Infilare la guida.

Girare il volantino nella direzione indicata dalla freccia, fino a raggiungere la marcatura Stop viola, che appare nell'oblò dell'indicatore del volantino.

- (12) Premere la leva dell'infilatura automatica in alto verso il crochet ed abbassare ambedue.
- (13) Infilare la prima cruna del crochet da dietro in avanti.
- (14) Infilare la cruna del crochet da avanti in indietro, tagliare il filo lasciando circa 10cm.
- (15) Riportare il crochet della catenella nella posizione di cucito.

Alzare gli aghi, girare il volantino in senso anti-orario.
Indicazione: Se il crochet inferiore deve essere infilato nuovamente (p.es. dopo rottura del filo, ecc.) bisogna tagliare i fili dei due aghi vicino alla cruna e toglierli. Infilare prima il crochet e poi i due aghi.

1. Covergrijper, paarse markering

- De garenklos zoals afgebeeld op de kloshouderstift zetten.
- (1,2) Draad vasthouden en van voor naar achter in de geleidingen leggen.
- (3,4) Geleidingen achter op de machine en in het stofdeksel inrijgen.
- (5) Draadspanning inrijgen.
- (6,7,8) Geleidingen inrijgen.
- (9) Draad horizontaal in de geleiding leggen.
- (10,11) Geleiding inrijgen.

Draai het handwiel in de door de pijl aangegeven richting tot de paarse stop-markering precies in het midden van het venster van de handwielpositie-indicator staat.

- (12) De ondergrijper-inrijgautomaat (wit) omhoog naar de grijper duwen en beide samen naar beneden trekken.
- (13) Eerste grijperoog van achter naar voor inrijgen.
- (14) Grijperoog van voor naar achter inrijgen, draad afknippen zodat een stukje van 10 cm overblijft.
- (15) Kettingsteekgrijper in naaipositie terugzetten.

Naalden in de hoogste stand zetten. Handwiel tegen de wijzers van de klok in draaien.
Attentie: Als de grijper opnieuw moet worden ingeregen, naalddraden bij het oog van de naald afknippen. Eerst de grijpers, daarna de naalden inrijgen.

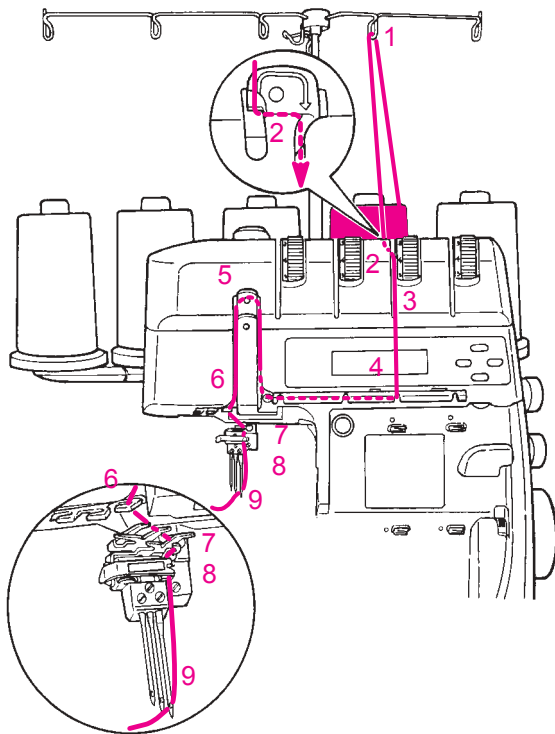
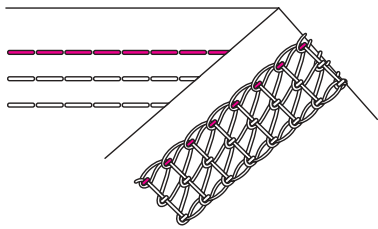
5.3. 4-Faden Cover Stich einfädeln (Stich No. 21)

5.3. Enfilage du point enveloppant à 4 fils (point no. 21)

5.3. Infilatura del punto di copertura a 4 filo (punti n. 21)

5.3. 4-draads coversteek inrijgen (steek nr. 21)

5



2. Rechte Cover Nadel, blaue Markierung

Fadenspule anleitungsgemäss auf den Spulenhalterstift stecken.

- (1) Faden von der Spule aufnehmen und von hinten nach vorne in die Führung legen.
- (2) Erste Maschinenführung einfädeln.
- (3) Faden der Rille entlang führen.
- (4,5) Den Faden unter die Führungsleiste und in den oberen Fadengeber legen.
- (6) Führung einfädeln.
- (7,8) Führung am Nadelhalter einfädeln.
- (9) Cover Stich Nadel von vorne nach hinten einfädeln.
- (10) Faden unter den Nähfuss legen. Nähfuss zurückschwenken und senken. Nach dem Einfädeln Obermesser senken, Greifer- und Stoffauflagedeckel schliessen.

Hinweis: Wenn der Greifer neu eingefädelt werden muss, Nadelfäden beim Öhr abschneiden, zuerst Greiferrohr, dann Nadelöhre einfädeln.

2. Aiguille droite du point enveloppant, marquage bleu

Placer la bobine sur la broche conformément aux instructions.

- (1) Prendre le fil et le faire passer dans les guides, de l'arrière vers l'avant.
- (2) Enfiler le premier guide de la machine
- (3) Faire passer le fil le long de la rainure.
- (4,5) Glisser le fil sous le guide et le guider dans le donneur de fil supérieur.
- (6) Enfiler le guide.
- (7,8) Introduire le fil dans le guide du porte-aiguille.
- (9) Introduire le fil dans l'aiguille droite, d'avant en arrière.
- (10) Faire passer le fil par dessus le pied-de-biche. Remettre le pied à sa position normale, puis abaisser.

Après l'enfilage, abaisser le couteau supérieur et refermer les couvercles

Indication: si le boucleur doit être renfilé commencer par couper les fils d'aiguille au ras du chas. Enfiler d'abord le boucleur, ensuite les aiguilles.

2. Ago destro di copertura , marcatura blu

Mettere la spoletta sul perno portafilo.

- (1) Tirare il filo dalla spoletta e passarlo da dietro nella guida.
- (2) Infilare la prima guida della macchina.
- (3) Passare il filo lungo la fessura.
- (4,5) Passare il filo lungo la guida listello e sopra il tendi-filo superiore.
- (6) Infilare la guida.
- (7,8) Infilare la guida del morsetto dell'ago.
- (9) Infilare l'ago.
- (10) Passare il filo sotto il piedino; riportare il piedino nella posizione di cucito ed abbassarlo; abbassare il coltello superiore, chiudere lo sportello del crochet ed il coperchio appoggiastoffa.

Indicazione: Se il crochet inferiore deve essere infilato nuovamente (p.es. dopo rottura del filo, ecc.) bisogna tagliare i fili dei due aghi vicino alla cruna e toglierli. Infilare prima il crochet e poi i due aghi.

2. Rechter covernaald, blauwe marking

De garenklos zoals afgebeeld op de kloshouderstift zetten.

- (1) Draad vasthouden en van achter naar voor in de geleiding leggen.
- (2) Eerste machine-draadgeleiding inrijgen.
- (3) Draad door de gleuf trekken.
- (4,5) Leg de draad onder de geleidingsrand en in de bovenste draadhevel.
- (6) Geleiding inrijgen.
- (7,8) Geleiding aan de naaldhouder inrijgen.
- (9) Coversteeknaald van voor naar achter inrijgen.
- (10) Draad onder de naaivoet leggen. Naaivoet terugdraaien en naar beneden zetten.

Na het inrijgen bovenmes omlaagzetten, grijper- en stofdeksel sluiten.

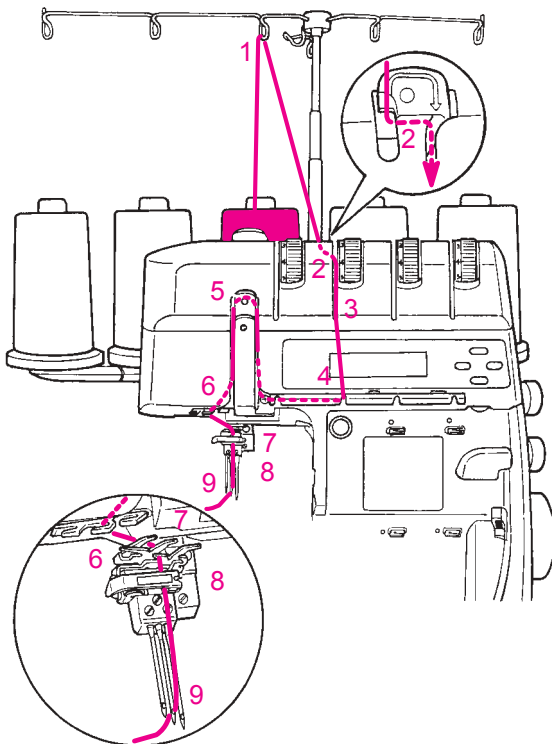
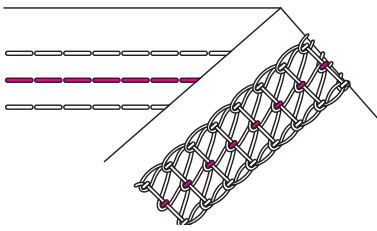
Attentie: Als de grijper opnieuw moet worden ingeregen, naaldraden bij het oog van de naald afknippen. Eerst de grijper, daarna de naalden inrijgen.

5.3. 4-Faden Cover Stich einfädeln (Stich No. 21)

5.3. Enfilage du point enveloppant à 4 fils (point no. 21)

5.3. Infilatura del punto di copertura a 4 filo (punti n. 21)

5.3. 4-draads coversteek inrijgen (steek nr. 21)



3. Mittlere Cover Nadel, grüne Markierung

Fadenspule anleitungsgemäss auf den Spulenhalterstift stecken.

- (1) Faden von der Spule aufnehmen und von hinten nach vorne in die Führung legen.
- (2) Erste Maschinenführung einfädeln.
- (3) Faden der Rille entlang führen.
- (4,5) Den Faden unter die Führungsleiste und in den oberen Fadengeber legen.
- (6) Führung einfädeln.
- (7,8) Führung am Nadelhalter einfädeln.
- (9) Cover Stich Nadel von vorne nach hinten einfädeln.
- (10) Faden unter den Nähfuss legen. Nähfuss zurückschwenken und senken. Nach dem Einfädeln Obermesser senken, Greifer- und Stoffauflagedeckel schliessen.

Hinweis: Wenn der Greifer neu eingefädelt werden muss, Nadelfäden beim Öhr abschneiden, zuerst Greiferrohr, dann Nadelöhre einfädeln.

3. Aiguille médiane du point enveloppant, marquage vert

Placer la bobine sur la broche conformément aux instructions.

- (1) Prendre le fil et le faire passer dans les guides, de l'arrière vers l'avant.
- (2) Enfiler le premier guide de la machine
- (3) Faire passer le fil le long de la rainure.
- (4,5) Glisser le fil sous le guide et le guider dans le donneur de fil supérieur.
- (6) Enfiler le guide.
- (7,8) Introduire le fil dans le guide du porte-aiguille.
- (9) Introduire le fil dans l'aiguille du milieu, d'avant en arrière.
- (10) Faire passer le fil par dessus le pied de biche. Remettre le pied à sa position normale, puis abaisser.

Après l'enfilage, abaisser le couteau supérieur et refermer les couvercles

Indication: si le boucleur doit être renfilé commencer par couper les fils d'aiguille au ras du chas. Enfiler d'abord le boucleur, ensuite les aiguilles.

3. Ago centrale di copertura, marcatura verdi

Mettere la spoletta sul perno portafilo.

- (1) Tirare il filo dalla spoletta e passarlo da dietro nella guida.
- (2) Infilare la prima guida della macchina.
- (3) Passare il filo lungo la fessura.
- (4,5) Passare il filo lungo la guida listello e sopra il tendi-filo superiore.
- (6) Infilare la guida.
- (7,8) Infilare la guida del morsetto dell'ago.
- (9) Infilare l'ago.
- (10) Passare il filo sotto il piedino; riportare il piedino nella posizione di cucito ed abbassarlo; abbassare il coltello superiore, chiudere lo sportello del crochet ed il coperchio appoggia Stoffa.

Indicazione: Se il crochet inferiore deve essere infilato nuovamente (p.es. dopo rottura del filo, ecc.) bisogna tagliare i fili dei due aghi vicino alla cruna e toglierli. Infilare prima il crochet e poi i due aghi.

3. Middelste covernaald, groene markering

De garenklos zoals afgebeeld op de kloshouderstift zetten.

- (1) Draad vasthouden en van achter naar voor in de geleiding leggen.
- (2) Eerste machinegeleiding inrijgen.
- (3) Draad door de gleuf trekken.
- (4,5) Leg de draad onder de geleidingsrand en in de bovenste draadhevel.
- (6) Geleiding inrijgen.
- (7,8) Geleiding aan de naaldhouder inrijgen.
- (9) Coversteeknaald van voor naar achter inrijgen.
- (10) Draad onder de naaivoet leggen. Naaivoet terugdraaien en omlaagzetten. Bovenmes na het inrijgen naar beneden zetten. Gripper- en stofdeksel sluiten.

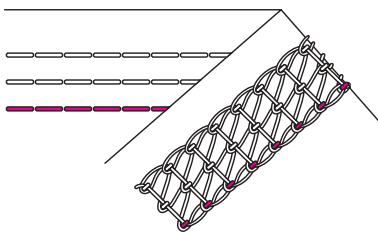
Attentie: Als de gripper opnieuw moet worden ingereggen, de naalddraden bij het oog van de naald afknippen. Eerst de gripper, daarna de naalden inrijgen.

5.3. 4-Faden Cover Stich einfädeln (Stich No. 21)

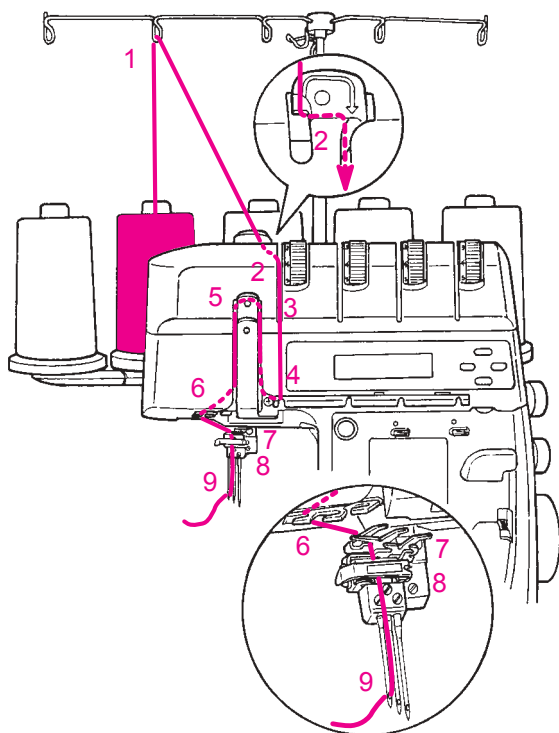
5.3. Enfilage du point enveloppant à 4 fils (point no. 21)

5.3. Infilatura del punto di copertura a 4 filo (punti n. 21)

5.3. 4-draads coversteek inrijgen (steek nr. 21)



5



4. Linke Cover Nadel, gelbe Markierung

Fadenspule anleitungsgemäss auf den Spulenhalterstift stecken.

- (1) Faden von der Spule aufnehmen und von hinten nach vorne in die Führung legen.
- (2) Erste Maschinenführung einfädeln.
- (3) Faden der Rille entlang führen.
- (4,5) Den Faden unter die Führungsleiste und in den oberen Fadengeber legen.
- (6) Führung einfädeln.
- (7,8) Führung am Nadelhalter einfädeln.
- (9) Cover Stich Nadel von vorne nach hinten einfädeln.
- (10) Faden unter den Nähfuss legen. Nähfuss zurückschwenken und senken. Nach dem Einfädeln Obermesser senken, Greifer- und Stoffauflagedeckel schliessen.

Hinweis: Wenn der Greifer neu eingefädelt werden muss, Nadelfäden beim Öhr abschneiden, zuerst Greiferrohr, dann Nadelöhre einfädeln.

4. Aiguille gauche du point enveloppant, marquage jaune

Placer la bobine sur la broche conformément aux instructions.

- (1) Prendre le fil et le faire passer dans les guides, de l'arrière vers l'avant.
- (2) Enfiler le premier guide de la machine
- (3) Faire passer le fil le long de la rainure.
- (4,5) Glisser le fil sous le guide et le guider dans le donneur de fil supérieur.
- (6) Enfiler le guide.
- (7,8) Introduire le fil dans le guide du porte-aiguille.
- (9) Introduire le fil dans l'aiguille gauche, d'avant en arrière.
- (10) Faire passer le fil par dessus le pied de biche. Remettre le pied à sa position normale, puis abaisser.

Après l'enfilage, abaisser le couteau supérieur et refermer les couvercle

Indication: si le boucleur doit être renfilé commencer par couper les fils d'aiguille au ras du chas. Enfiler d'abord le boucleur, ensuite les aiguilles.

4. Ago sinistro di copertura, marcatura gialle

Mettere la spoletta sul perno portafilo.

- (1) Tirare il filo dalla spoletta e passarlo da dietro nella guida.
- (2) Infilare la prima guida della macchina.
- (3) Passare il filo lungo la fessura.
- (4,5) Passare il filo lungo la guida listello e sopra il tendi-filo superiore.
- (6) Infilare la guida.
- (7,8) Infilare la guida del morsetto dell'ago.
- (9) Infilare l'ago.
- (10) Passare il filo sotto il piedino; riportare il piedino nella posizione di cucito ed abbassarlo; abbassare il coltello superiore, chiudere lo sportello del crochet ed il coperchio appoggiastoffa.

Indicazione: Se il crochet inferiore deve essere infilato nuovamente (p.es. dopo rottura del filo, ecc.) bisogna tagliare i fili dei due aghi vicino alla cruna e toglierli. Infilare prima il crochet e poi i due aghi.

4. Linker covernaald, gele markering

De garenklos zoals afgebeeld op de kloshouderstift zetten.

- (1) Draad vasthouden en van achter naar voor in de geleiding leggen.
- (2) Eerste machinegeleiding inrijgen.
- (3) Draad door de gleuf trekken.
- (4,5) Leg de draad onder de geleidingsrand en in de bovenste draadhevel.
- (6) Geleiding inrijgen.
- (7,8) Geleiding aan de naaldhouder inrijgen.
- (9) Coversteeknaald van voor naar achter inrijgen.
- (10) Draad onder de naaivoet leggen. Naaivoet terugdraaien en omlaagzetten. Bovenmes na het inrijgen naar beneden zetten. Grijper- en stofdeksel sluiten.

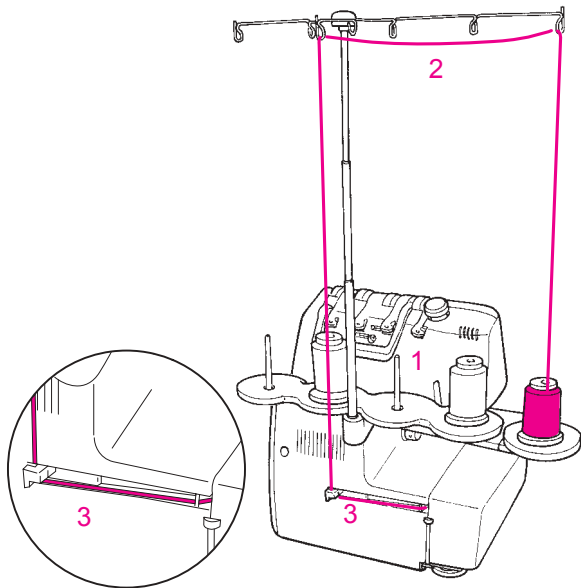
Attentie: Als de grijper opnieuw moet worden ingereggen, de naalddraden bij het oog van de naald afknippen. Eerst de grijper, daarna de naalden inrijgen.

5.4. 4-Faden Cover Stich einfädeln (Stich No. 22-24)

5.4. Point enveloppant à 3 fils (points no. 22-24)

5.4. Infilare il punto di copertura a 3 fili (punti n. 22-24)

5.4. 3-draads coversteek inrijgen (steek nr. 22-24)



3 Faden Cover Stich, Breit:

1. Cover Greifer (violett) einfädeln, siehe Seite 66
2. Rechte Cover Nadel (blau) einfädeln, siehe Seite 67
3. Linke Cover Nadel (gelb), einfädeln, siehe Seite 69

Point enveloppant à 3 fils, large:

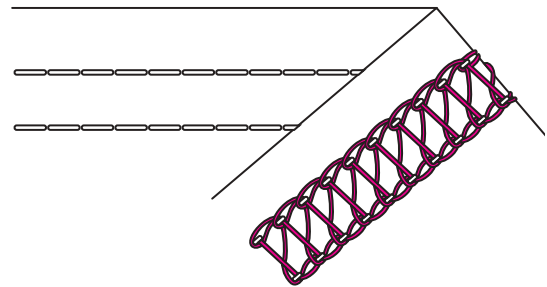
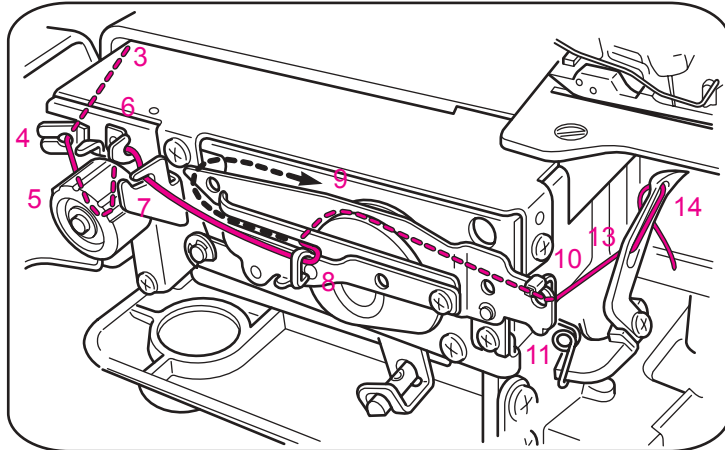
1. Enfiler le boucleur du point enveloppant (violet), voir page 66
2. Enfiler l'aiguille droite du point enveloppant (bleu), voir page 67
3. Enfiler l'aiguille gauche du point enveloppant (jaune), voir page 69

Punto di copertura a 3 fili, largo:

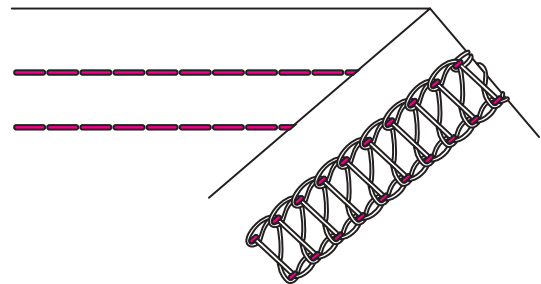
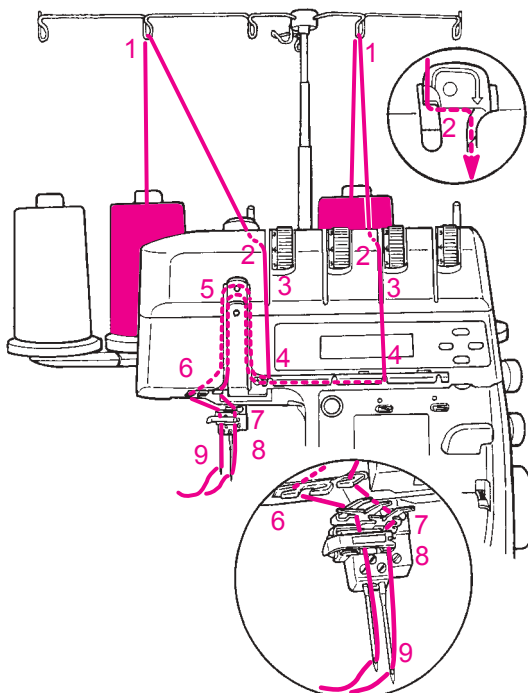
1. Infilare il crochet di copertura (viola), vedi a pag. 66
2. Infilare l'ago destro di copertura (blu), vedi a pag. 67
3. Infilare l'ago sinistro di copertura (giallo), vedi a pag. 69

3-draads coversteek, breed:

1. Covergripper (paars) inrijgen, zie blz. 66
2. Rechter covernaald (blauw) inrijgen, zie blz. 67
3. Linke covernaald (geel) inrijgen, zie blz. 69



⊕	⊖	M	3.2	5.0
⊕	⊖	3.5	N	F

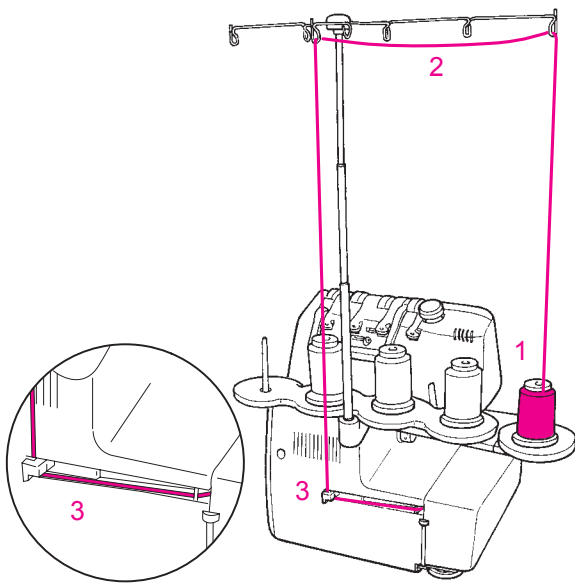


5.4. 4-Faden Cover Stich einfädeln (Stich No. 22-24)

5.4. Point enveloppant à 3 fils (points no. 22-24)

5.4. Infilare il punto di copertura a 3 fili (punti n. 22-24)

5.4. 3-draads coversteek inrijgen (steek nr. 22-24)



3 Faden Cover Stich, Schmal:

1. Cover Greifer (violett) einfädeln, siehe Seite 66
2. Mittlere Cover Nadel (grün) einfädeln, siehe Seite 68
3. Rechte oder Linke Cover Nadel (blau oder gelb) einfädeln, siehe Seite 67 / 69.

Point enveloppant à 3 fils, étroit:

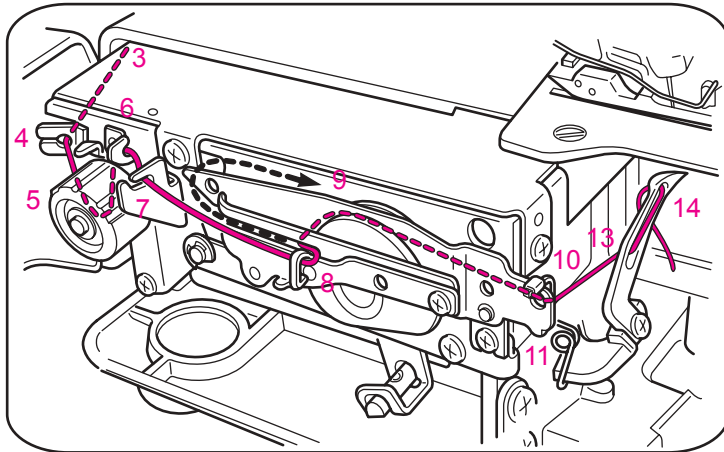
1. Enfiler le boucleur du point enveloppant (violet), voir page 66
2. Enfiler l'aiguille médiane du point enveloppant (vert), voir page 68
3. Enfiler l'aiguille droite ou gauche du point enveloppant (bleu ou jaune), voir pages 67 / 69

Punto di copertura a 3 fili, stretto:

1. Infilare il crochet di copertura (viola), vedi a pag. 66
2. Infilare l'ago centrale di copertura (verde), vedi a pag. 68
3. Infilare l'ago sinistro o destro di copertura (blu o giallo), vedi a pag. 67 / 69

3-draads coversteek, smal:

1. Covergrijper (paars) inrijgen, zie blz. 66
2. Middelste covernaald (groen) inrijgen, zie blz. 68
3. Rechter of linker covernaald (blauw of geel) inrijgen, zie blz. 67 / 69.

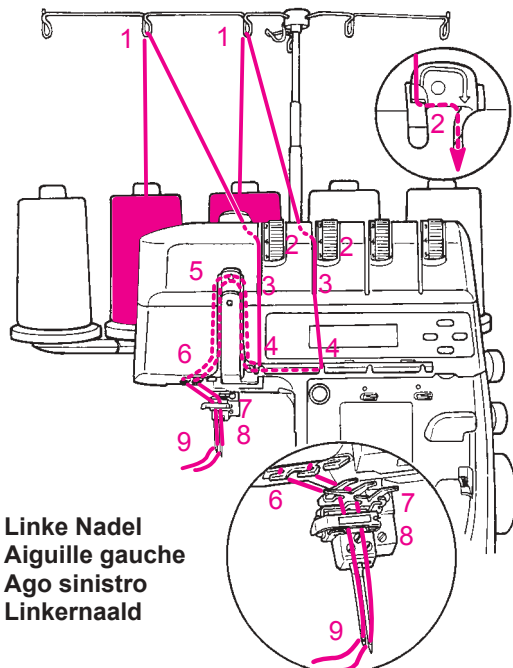


Kettengreifer Faden
Fil de boucleur double
chainette
Filo del crochet per punto
catenella
Kettinggrijperdraad

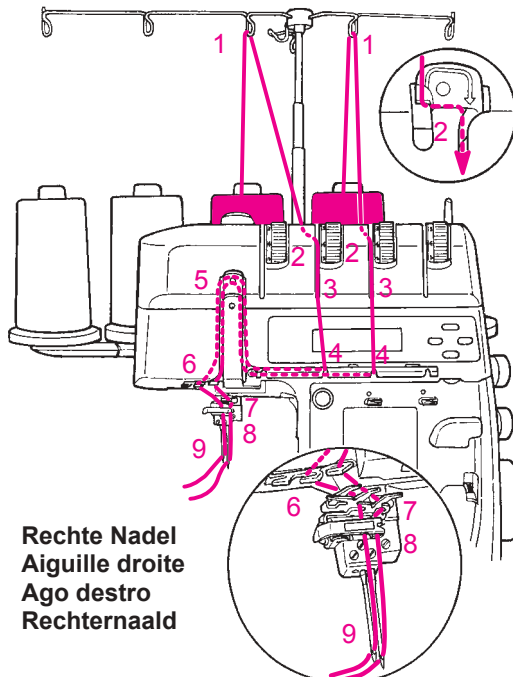
Nadelfaden
Fil d'aiguille
Filo dell'ago
Naalddraad

⊕	⊖	M	3.2	4.0	
⬆	⬆		3.5	N	⬆

⊕	⊖	M	4.0	5.0	
⬆	⬆		3.5	N	⬆

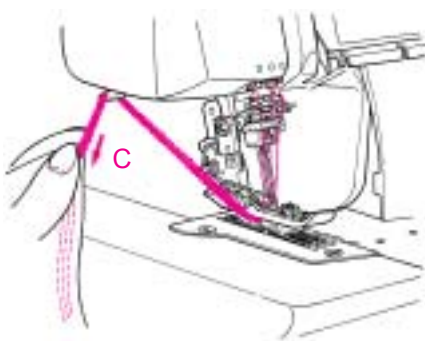
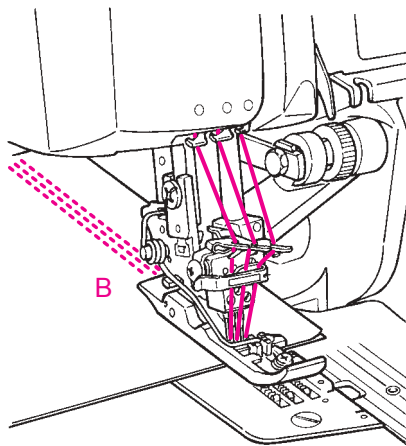
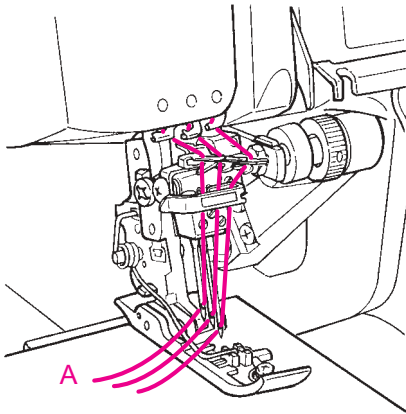


Linke Nadel
Aiguille gauche
Ago sinistro
Linkernaald



Rechte Nadel
Aiguille droite
Ago destro
Rechternaald

5.5. Nähprobe - Cover / 5.5. Essai de couture - point enveloppant 5.5. Prova di cucito- punto di copertura / 5.5. Proeflapje - coversteek



Cover Stich Nähprobe und Sticheinstellung

Nach dem Einfädeln eine Nähprobe auf doppeltem Stoff nähen, um Stichformation und Fadenspannung zu prüfen.

Nähtest

- Maschine anschliessen und einschalten (Hauptschalter I)
- Fadenspannungen auf 3-5 einstellen.
- Stichlänge 3.5 einstellen.
- Differentialtransport auf N einstellen.
- Nähfuss anheben und Stoff unter Fuss und Nadeln platzieren (A).
- Nähfuss senken.
- Für den ersten Einstich Handrad drehen.
- Nähen.
- Am Nähende, Handrad im Gegenuhrzeiger drehen, bis Nadeln in Tiefststellung, dann Handrad im Uhrzeigersinn drehen um die Nadeln in die Höchststellung zu bringen. Dies löst die Nadelfäden vom Greifer (B).
- Nähfuss anheben.
- Nähgut vorsichtig nach links wegziehen.
- Fäden über dem Fadenabschneider schneiden (C).

Test de couture et réglages du point enveloppant

Après l'enfilage, effectuer un essai de couture sur un tissu double, enfin de vérifier la formation du point et la tension de fil.

Test de couture

- Brancher la machine et l'enclencher (commutateur principal sur I).
- Réglage des tensions de fil: entre 3 et 5.
- Réglage de la longueur de point: 3.5.
- Réglage du mécanisme d'avance différentiel: N.
- Soulever le pied-de-biche et placer le tissu sous le pied et les aiguilles (A).
- Abaisser le pied-de-biche.
- Tourner le volant à la main pour planter l'aiguille.
- Coudre.
- A l'extrémité de la couture, tourner le volant en sens inverse des aiguilles d'une montre pour amener les aiguilles dans leur position la plus basse. Puis, tourner le volant dans le sens des aiguilles d'une montre pour amener les aiguilles dans leur position la plus haute. Ceci libère les fils d'aiguille du boucleur (B).
- Soulever le pied-de-biche.
- Enlever l'ouvrage avec précaution par la gauche.
- Couper les fils en passant par-dessus le coupe-fil (C).

Prova di cucito

Al termine dell'infilatura fare una prova di cucito su due strati di stoffa per controllare la formazione del punto e la tensione.

Punto di copertura, prova di cucito

- Collegare la macchina alla corrente, accendere (interruttore principale su " I ".
- Regolare le tensioni.
- Lunghezza punto su 3.
- Differenziale su N.
- Alzare il piedino e posizionare la stoffa sotto piedino ed aghi (A).
- Abbassare il piedino.
- Per fare il primo punto girare il volantino.
- Cucire.
- Al termine della cucitura girare il volantino nel senso antiorario, portando gli aghi nella loro posizione più bassa, poi girare il volantino nel senso orario per alzare gli aghi (posizione più alta). I fili degli aghi vengono liberati dal crochet (B).
- Alzare il piedino.
- Tirare la stoffa con cautela verso sinistra.
- Tagliare i fili con il tagliafilo incorporato (C).

Coversteek - proeflapje en steekinstelling

Maak na het inrijgen een proeflapje met een dubbele laag stof om de steekvorming en draadspanning te controleren.

Naaitest:

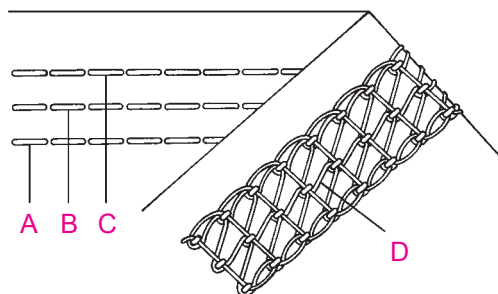
- Machine aansluiten en inschakelen (hoofdschakelaar op ' I '.
- Draadspanningen instellen.
- Steeklengte op 3 instellen.
- Differentieel-transport op N instellen.
- Naaivoet omhoogzetten en stof onder de naaivoet en naalden leggen (A).
- Naaivoet omlaagzetten.
- Draai voor de eerste steek aan het handwiel.
- Naaien.
- Bij naadeinde het handwiel tegen de wijzers van de klok in draaien tot de naalden in de laagste stand staan. Daarna met de wijzers van de klok mee aan het handwiel draaien om de naalden in de hoogste stand te zetten. Zo laten de naalddraden van de grijper los (B).
- Naaivoet omhoogzetten.
- Naaierwerk zorgvuldig naar links wegnemen.
- Draden over de draadafsnijder trekken (C).

5.6. Feineinstellung Fadenspannungen - Cover

5.6. Réglage fin de la tension du fil - point enveloppant

5.6. Regolazione della tensione dei fili - punto di copertura

5.6. Fijnafstelling draadspanningen - Coversteek

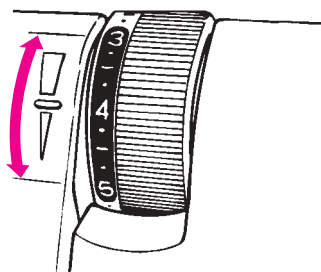


Fadenspannung anpassen Cover-Stich

Der rechte Nadelfaden bildet lose Schlaufen auf der Unterseite:
Die rechte Nadelfadenspannung erhöhen (blau, C).
Der Nadelfaden mitte bildet lose Schlaufen auf der Unterseite:
Nadelfadenspannung mitte erhöhen (grün, B).
Der linke Nadelfaden bildet lose Schlaufen auf der Unterseite:
Die linke Nadelfadenspannung erhöhen (gelb, A).
Der Greiferfaden ist lose auf der Unterseite:
Greiferfadenspannung erhöhen. (D)

Adapter la tension de fil point enveloppant

Le fil de l'aiguille de droite constitue des boucles lâches sur la face inférieure:
Augmenter la tension du fil de l'aiguille de droite (bleu, C).
Le fil de l'aiguille du milieu constitue des boucles lâches sur la face inférieure:
Augmenter la tension du fil de l'aiguille du milieu (vert, B).
Le fil de l'aiguille de gauche constitue des boucles lâches sur la face inférieure:
Augmenter la tension du fil de l'aiguille de gauche (jaune, A).
Le fil de boucleur est lâche sur la face inférieure:
Resserrer la tension du fil de boucleur (dans le plateau de travail, D).



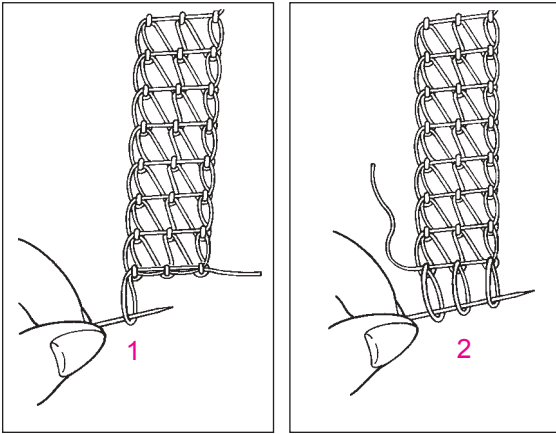
Punto di copertura - Regolazione della tensione

Il filo dell'ago destro forma dei cappi sul rovescio della stoffa:
Aumentare la tensione dell'ago destro (crochet superiore) (marrone, C)
Il filo dell'ago centrale forma dei cappi sul rovescio della stoffa.
Aumentare la tensione dell'ago destro (lilla, B)
Il filo dell'ago sinistro forma dei cappi sul rovescio della stoffa.
Aumentare la tensione dell'ago sinistro (lilla, A)
Il filo del crochet è troppo lento sul rovescio della stoffa.
Aumentare la tensione del crochet (all'interno della macchina) (viola, D)

Draadspanning aanpassen - coversteek

De rechter naalddraad vormt lussen aan de onderkant:
de rechter naalddraadspanning (bruin, C) verhogen.
De middelste naalddraad vormt lussen aan de onderkant:
de middelste naalddraadspanning (paars, B) verhogen.
De linker naalddraad vormt lussen aan de onderkant:
de linker naalddraadspanning (paars, A) verhogen.
De grijperdraad aan de onderkant is te los:
grijperdraadspanning verhogen. (D)

5.7. Praktisches Nähen - Cover / 5.7. Couture - point enveloppant 5.7. Cucito pratico - punto di copertura / 5.7. Praktisch naaien - Coversteek



Nahtende sichern

Am Nähende das Nähgut wenden. Die Naht kann gesichert werden indem die Schlinge (1) nach links gezogen wird. Wird der Greiferfaden danach nach oben gezogen, erscheinen die Nadelfadenschleifen (2) sichtbar in der Stichformation und können ebenfalls auf die linke Nähgutseite gezogen und gesichert werden.

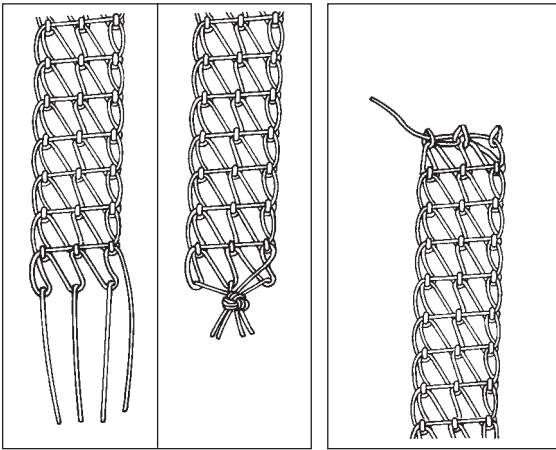
Hinweis: Die Cover Stichformation kann sich nur vom Nähende auflösen.

Am Nähbeginn ist kein Sichern notwendig, da automatisch durch nachfolgende Stiche verknüpft wird.

Arrêter les coutures

Pour arrêter les points à l'extrémité de la couture: tirer la boucle (1) vers la gauche. Puis, tirer le fil de boucleur vers le haut, les boucles du fil d'aiguille (2) apparaissent et peuvent être également tirées sur l'envers de l'ouvrage et assurées par des points d'arrêt.

Indication: au début de la couture, le premier point est automatiquement assuré par les points suivants.



Fine cucitura - fermare la catenella

Alla fine della cucitura girare il lavoro sul rovescio. Fermare la cucitura, passando la catenella (1) verso sinistra. Tirando dopo il filo del crochet sul diritto della stoffa, i capi dei fili degli aghi diventano visibili e possono essere tirati sul rovescio della stoffa. Annodare.

Indicazione: Il punto di copertura può essere disfatto soltanto partendo dalla fine della cucitura. Non è necessario fermare l'inizio di cucito, perchè i fili vengono annodati automaticamente dai punti seguenti.

Naadeinde afhechten

Bij naadeinde het naaiwerk keren. De naad wordt afgehecht door de lus (1) naar links te trekken. Wanneer de grijperdraad daarna naar boven wordt getrokken, verschijnen de naalddraadlussen (2) goed zichtbaar in de steek en kunnen eveneens naar de achterkant van het naaiwerk getrokken en afgehecht worden.

Attentie: De coversteekformatie kan alleen bij naadeinde loslaten. Het is niet nodig de steek bij naadbegijn af te hechten, omdat de eerste steek automatisch door de volgende steek wordt afgehecht.

Stiche auftrennen

Die Cover Stichformation (Kettenformation) kann vom Nahtende aufgelöst werden. Dies geschieht durch Aufziehen des Greiferfadens (3). Danach können die Nadelfäden auf der rechten Seite entfernt werden.

Fine cucitura, disfare la catenella

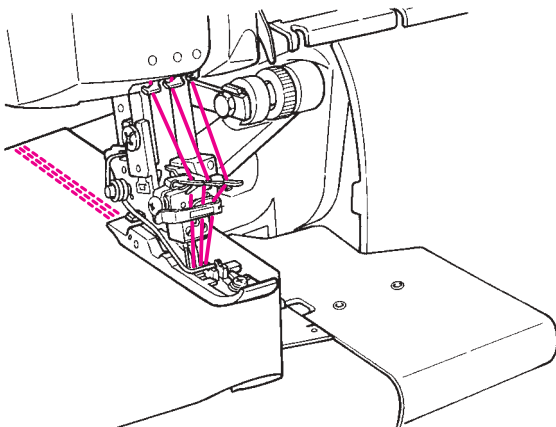
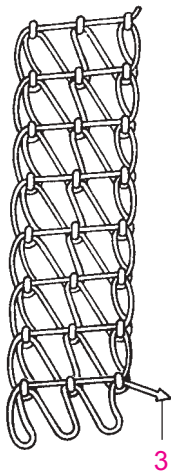
Il punto di copertura (punto a catenella) può essere disfatto partendo dalla fine di cucitura. Basta tirare il filo del crochet e togliere in seguito i fili degli aghi.

Défaire les points

La formation des points enveloppants peut être défaire, depuis l'extrémité de la couture, en tirant sur le fil de boucleur (3). Ensuite, les fils d'aiguille se libèrent sur l'endroit.

Steken lostornen

De coversteek (kettingformatie) kan vanaf naadeinde worden losgetorned. Trek hiervoor aan de grijperdraad (3). Daarna kunnen de naalddraden aan de goede kant van het naaiwerk worden verwijderd.



Stichplatte mit Führungslinien

Die auf der Stichplatte des Cover Stich Abdeckung angebrachten Linien sind Führungshilfen beim Nähen von Säumen, einfassen und absteppen von Kanten.

Plaque de recouvrement du boucleur avec lignes de repères

Les lignes de repères disposées sur la plaque de recouvrement du boucleur sont des aides pour faciliter la réalisation des ourlets, des entourages ou des surpiqûres.

Placca larga con linee di riferimento

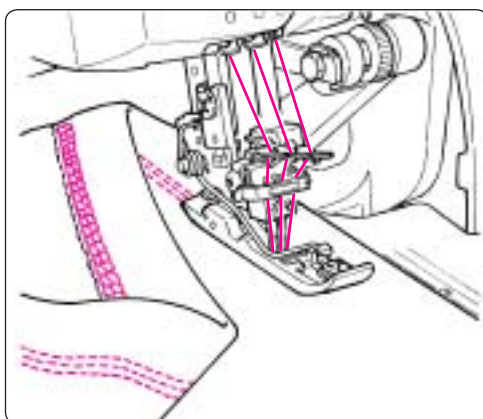
Le linee di riferimento sulla placca larga per punto di copertura sono un prezioso aiuto per cucire, bordare e impunturare.

Steekplaat met geleidingslijnen

De lijnen op de steekplaat van de coversteekafdekking vergemakkelijken het naaien van zomen, het aanzetten van banden of het doorstikken van randen.

5.7. Praktisches Nähen - Cover / 5.7. Couture - point enveloppant 5.7. Cucito pratico - punto di copertura / 5.7. Praktisch naaien - Coversteek

5



Einfacher Saum

Stichlänge: 3-4

Differential: N-2 (je nach Material)

- Saumtiefe markieren und einbiegen oder vorbügeln.

- Nähgut unter dem Fuss platzieren und Bruchkante einer Linie auf der Stichplatte entlang führen.

Der Saum wird festgenäht und gleichzeitig wird auf der unteren Nähgutseite die Schnittkante versäubert. Ev. vorstehende Saumzugabe kann nachträglich auf 2mm zurückgeschnitten werden.

Ideal in allen elastischen Materialien.

Ourllet simple

Longueur de point: de 3 à 4

Mécanisme d'avance différentielle: de N à 2 (selon le matériel)

- Tracer les repères correspondant à la profondeur de l'ourlet puis le rabattre ou effectuer un prérepassage.

- Placer l'ouvrage sous le pied et guider le bord plié en suivant une ligne de la plaque de recouvrement du boucleur.

L'ourlet est cousu tandis que le bord coupé est surfilé en même temps sur l'envers de l'ouvrage. Ensuite, il est possible de couper les surplus éventuels d'ourlet qui dépassent pour les ramener à 2 mm.

Idéal pour tous les tissus élastiques.

Orlo semplice

Lunghezza del punto: 3 - 4

Differenziale: N-2 (a seconda del materiale)

- Segnare la larghezza dell'orlo, piegarlo oppure stirarlo.

- Posizionare il materiale sotto il piedino e guidare il bordo piegato lungo una delle linee di riferimento sulla placca d'ago.

L'orlo viene cucito e contemporaneamente rifinito sul rovescio della stoffa. Il margine rimanente della stoffa può essere ritagliato fino a 2 mm.

Eenvoudige zoom

Steeklengte: 3-4

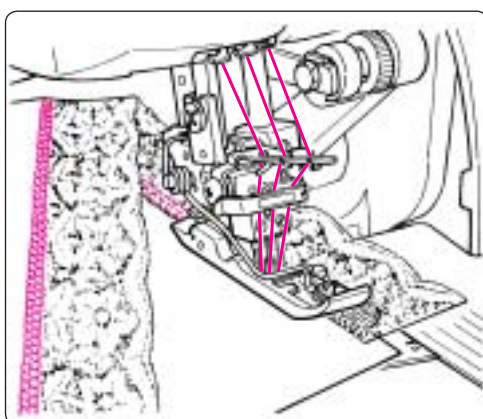
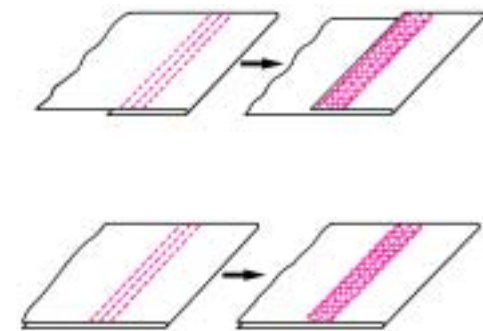
Differentieel: N-2 (afhankelijk van het materiaal)

- Breedte van de zoom markeren, omvouwen of -strijken.

- Stof onder de naaivoet leggen en de stofvouw langs een lijn op de steekplaat geleiden.

De zoom wordt vastgenaaid en gelijktijdig wordt ook de rand aan de achterkant van de stof afgewerkt. De eventueel overtollige naad kan naderhand op 2 mm worden afgeknipt.

Ideaal voor alle elastische materialen.



Flache Verbindungsnaht

Stichlänge: 3-4

Differential: N-2 (je nach Material)

- Nahtzugabe (n) markieren.

- Bei der überlappenden Stoffkante (falls nicht bereits versäubert) die Nahtzugabe einbiegen oder vorbügeln.

- Die Kanten übereinanderlegen.

- Kante entsprechend an einem der gefederten seitlichen Fussteile entlangführen. Beim Aufnähen von Spitze oder Elast wird das Band auf den Stoff gelegt und die Nahtzugabe überdeckt. Die Unterseite (Schnittkante) wird versäubert. Wenn die Nahtzugabe mehr als 6mm beträgt, kann sie nach dem Vernähen auf 2mm zurückgeschnitten werden.

Ideal für alle Säume und Abschlüsse mit Elast an Jersey, Strickbekleidung und elastischen Geweben. Geeignet für Formteile wie Raglanärmel, gerundete Aufsätze, Patten.

Cucitura piatta di giunzione

Lunghezza del punto: 3-4

Differenziale: N-2 (a seconda del materiale)

- Segnare i margini di cucitura

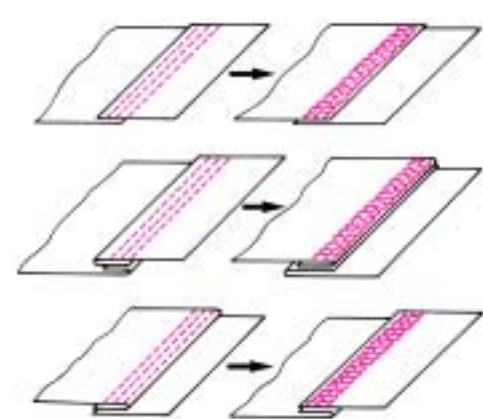
- Piegare o stirare il margine del bordo sovrapposto (se non è già rifinito) Sovrapporre i due bordi.

- Guidare il bordo lungo uno dei lati del piedino.

- Attaccando pizzi oppure elastici il nastro viene appoggiato sulla stoffa. Copre il margine di stoffa. La parte inferiore (bordo tagliato) viene rifinita. Se il margine di cucitura è più largo di 6mm, si può ritagliare fino a 2mm (dopo il cucito).

Ideale per orli e rifiniture con elastico inserito per jersey, maglieria ed altri tessuti elastici.

Molto adatta per maniche raglan, paramonture e patte.



Couture d'assemblage plate

Longueur de point: de 3 à 4

Mécanisme d'avance différentielle: de N à 2 (selon le matériel)

- Tracer les repères des surplus.

- Si le bord du tissu est recouvert (au cas où il n'est pas déjà surfilé) rabattre le surplus ou effectuer un prérepassage.

- Superposer les bords.

- Guider le bord correspondant en suivant latéralement une des pièces du pied monté sur ressort.

Pour fixer une dentelle ou un élastique, poser la bande sur le tissu et recouvrir le surplus. La face inférieure (bord coupé) est surfilée. Ensuite, il est possible de couper les surplus qui dépassent pour les ramener à 2 mm. Idéal pour tous les ourlets et bordures avec élastique sur le jersey, les tricotés et tissus élastiques. Egalement recommandé pour les manches raglan, les parementures arrondies et les pattes.

Platte verbindingsnaad

Steeklengte: 3-4

Differentieel: N-2 (afhankelijk van het materiaal)

- Naad/naden markeren.

- De overlappende stofrand (indien geen zelfkant) omvouwen of -strijken.

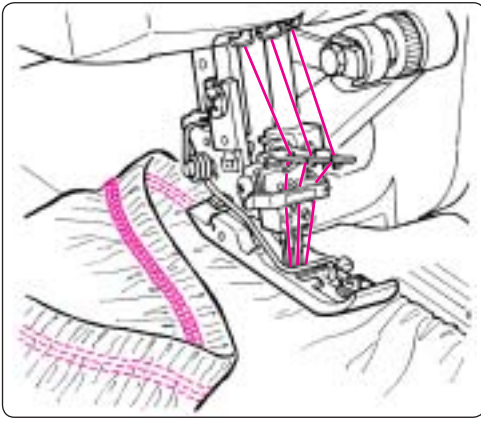
- De randen over elkaar leggen.

- Rand langs één van de zijstukken van de naaivoet laten lopen.

Bij het vastnaaien van kant of elastiek wordt de band op de stof en over de naad gelegd. De onderkant (onafgewerkte rand) wordt afgewerkt. Als de naad breder is dan 6 mm, kan deze na het naaien op 2 mm worden afgeknipt.

Ideaal voor alle zomen en afwerkingen met elastiek in kleding van gebreide en rekbare stoffen/jersey. Ook geschikt voor bijv. raglanmouwen, afgeronde beledelen, zakkleppen, enz.

5.7. Praktisches Nähen - Cover / 5.7. Couture - point enveloppant 5.7. Cucito pratico - punto di copertura / 5.7. Praktisch naaien - Coversteek



Saum mit eingenähtem Elast

Stichlänge: 3-4
Differential: 0.7-N
- Elast mit 4-Faden Overlock einnähen.
- Saum um Elastbreite einbiegen und auf der rechten Seite absteppen.
Die Bruchkante dem rechten gefederten Fussteil entlang führen oder eine der Linien auf der Stichplatte als Führungshilfe verwenden. Der Saum ist formbeständig, hochelastisch und strapazierfähig.
Ideal für Badeanzüge, Gymnastikbekleidung, Kinderbekleidung, Rock- und Hosentailenabschlüsse.

Orlo con elastico incorporato

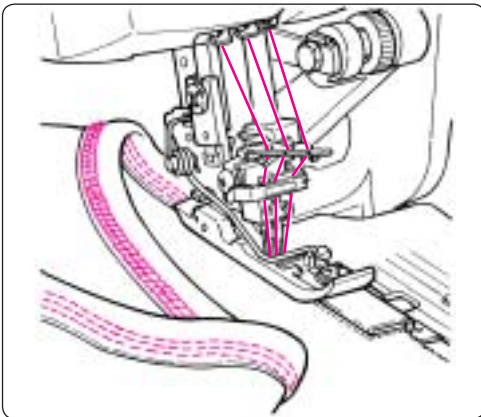
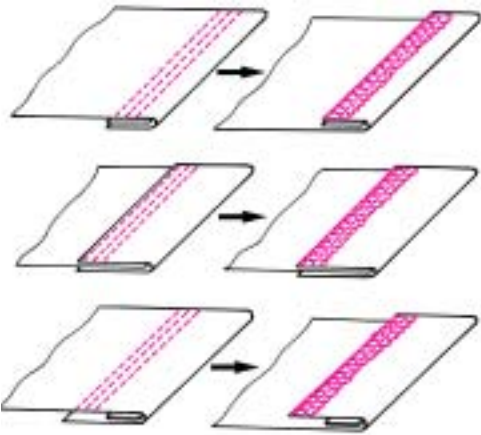
Lunghezza del punto: 3 - 4mm
Differenziale: 0.7 - N
- Cucire l'elastico con overlock a 4 fili
- Piegare l'orlo prendendo come riferimento la larghezza dell'elastico ed impunturare sul diritto della stoffa.
Usare come riferimento il lato destro del piedino oppure una delle marcature della placca d'ago. L'orlo mantiene la forma ed è estremamente elastico e resistente.
Ideale per costumi da bagno, abbigliamento sportivo, abbigliamento per bambini, rifiniture dei cinturini di pantaloni e gonne.

Ourlet avec un élastique fixé par une couture

Longueur de point: de 3 à 4
Mécanisme d'avance différentielle: de 0.7 à N
- Poser l'élastique avec un surjet à 4 fils.
- Plier l'ourlet sur la largeur de l'élastique, puis surpiquer sur l'endroit.
Guider le bord plié en suivant la pièce droite du pied monté sur ressort ou utiliser une des lignes gravées sur la plaque de recouvrement du boucleur comme guide auxiliaire. L'ourlet conserve sa forme, reste très élastique et résiste à toute épreuve.
Variante: plier l'ourlet sur une largeur correspondant à l'élastique, intercaler simplement un élastique, puis surpiquer sur l'endroit.
Idéal pour les maillots de bain, survêtements de gymnastique, vêtements d'enfants, jupes et pantalons avec un élastique à la taille.

Zoom met ingenaaid elastiek

Steeklengte: 3-4
Differentieel: 0.7-N
- Elastiek met 4-draads overlock vastnaaien.
- Zoom op de breedte van het elastiek omvouw en aan de goede kant doorstikken.
De stofvouw langs de rechterkant van de naaivoet laten lopen of èèn van de lijnen op de steekplaat als geleidingshulp gebruiken. De zoom blijft goed in vorm, is rekbaar en zeer duurzaam.
Ideaal voor zwem- en gymnastiekleding, kinderkleding taillebanden bij rokken en broeken.



Einfassungen

Stichlänge: 3-4
Differentialtransport: N
Schrägband oder Tricotstreifen in der gewünschten Breite zuschneiden, evtl. markieren, vorbügeln, oder stecken.
Einfassung um Nähgutkante legen und nähen. Die Kante der Einfassung auf der Nähgutoberseite dem linken gefederten Fussteil entlang führen.
Auf der Unterseite wird die (Schnitt-) Kante der Einfassung vom Greiferfaden versäubert. Vorstehende Nahtzugabe kann nachträglich auf 2mm zurückgeschnitten werden.
Ideal für elastische Halsausschnitte, Armlocheinfassungen und kreisförmige Abschlüsse.

Bordatura

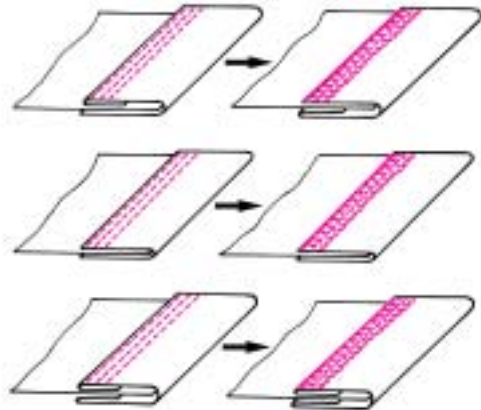
Lunghezza del punto: 3 - 4
Differenziale: N
Tagliare la fettuccia in sbieco nella larghezza desiderata, marcarla, stirla e fermarla con gli spilli. Mettere il nastro, comprendendo il bordo tagliato della stoffa. Cucire. Prendere come riferimento il lato sinistro del piedino per la parte interna della bordatura (con il piedino compensatore guidare lungo il lato sinistro molleggiato).
Il filo del crochet rifinisce il bordo tagliato della bordatura. Tagliare eventualmente il margine di cucitura rimanente fino a 2mm.
Ideale per colletti, attacco di maniche o rifiniture tubolari.

Entourages

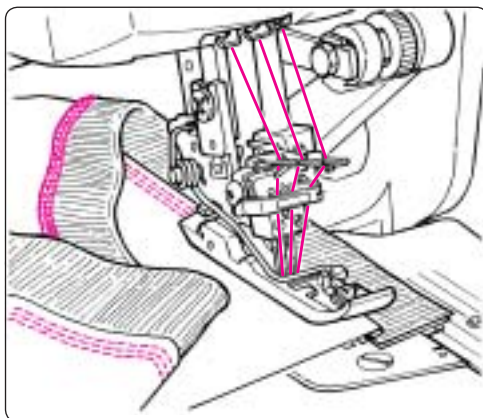
Longueur de point de 3 à 4
Mécanisme d'avance différentielle: N
Couper le biais ou les bandes de tricot dans la largeur souhaitée, tracer les repères et év. effectuer un prépassage ou épingler. Entourer les rebords de l'ouvrage puis coudre. Guider le bord de l'entourage sur la face supérieure de l'ouvrage en suivant la pièce gauche du pied monté sur ressort.
Sur la face inférieure, le bord (coupé) de l'entourage est surfilé par le fil de boucleur. Ensuite, il est possible de couper les surplus qui dépassent pour les ramener à 2 mm.
Idéal pour les encolures élastiques, les échantures et les rebords arrondis.

Boorden

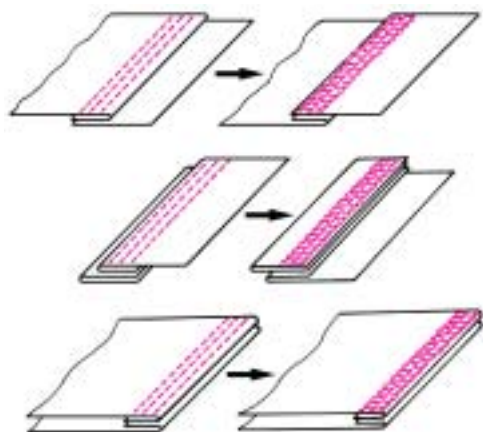
Steeklengte: 3-4
Differentieel: N
Biaisband of tricotband op de gewenste breedte knippen, evtl. markeren, voorstrijken of spelden.
Band om de rand van de stof leggen en vastnaaien. De rand van de band aan de goede kant van de stof langs de linkerkant van de naaivoet laten lopen.
Aan de onderkant wordt de onafgewerkte rand van de band door de grijperdraad afgewerkt. De overtollige naad kan naderhand op 2 mm worden afgeknipt.
Ideaal voor rekbare halsopeningen, afwerking van armsgaten, zomen in mouwen of broekspijpen.



5.7. Praktisches Nähen - Cover / 5.7. Couture - point enveloppant 5.7. Cucito pratico - punto di copertura / 5.7. Praktisch naaien - Coversteek



5



Naht / Bund / Besatz absteppen

Stichlänge: 3-4

Differential: 0.7-N

- Naht auf eine Seite legen oder bügeln.
- Auf der Nähguterseite schmalkantig (oder je nach Anwendung) absteppen.
- Die seitlichen Fussteile führen die Nahtkante.

Der Cover-Stich eignet sich zum Absteppen von Overlocknähten in allen elastischen Materialien. Es entsteht ein dekorativer, strapazierfähiger und dauerhafter Abschluss. Ideal für Sweatshirts, Jerseykleider, Jacken, Strickmäntel und patchwork artig zusammengesetzte Bekleidung.

Couture / Ceinture / Surpiquer une parmenture

Longueur de point: de 3 à 4

Mécanisme d'avance différentielle: de 0.7 à N

- Poser la couture d'un côté ou repasser.
- Surpiquer la face supérieure de l'ouvrage en cousant près du bord (en fonction de l'utilisation).

- Guider le bord de la couture en suivant les pièces latérales du pied.

Le point enveloppant convient bien pour surpiquer les coutures surjet dans tous les matériels élastiques. Il en résulte une finition décorative, solide et durable.

Parfait pour les sweat-shirts, robes en jersey, vestes, manteaux tricotés et vêtements cousus dans le style patchwork.

Impunture di cuciture, cintura e paramonture

Lunghezza del punto: 3-4

Differenziale: 0.7 - N

- Piegare o stirare la cucitura.
- Impunturare sul diritto.

- Usare i lati del piedino come guida.

Il punto di copertura è adatto per impunturare le cuciture overlock in tutti i materiali elastici e crea una rifinitura decorativa e resistente.

Molto adatto per felpe, abbigliamento di Jersey, giacche e cappotti in maglia e abbigliamento fatto con tecniche patchwork.

Naad/boord/beleg doorstikken

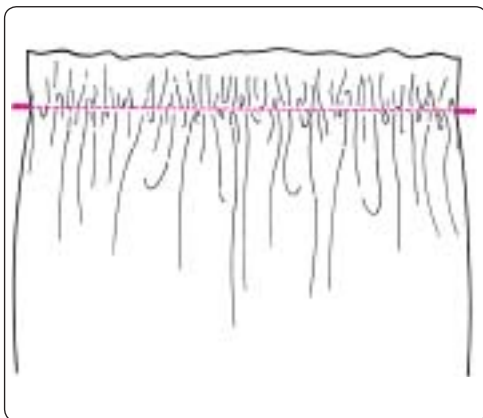
Steeklengte: 3-4

Differentieel: 0.7-N

- Naad naar èèn kant vouwen of strijken.
- Aan de goede kant van de stof doorstikken.
- De zijdelen van de naaivoet geleiden de stof.

De coversteek is geschikt voor het doorstikken van overlocknaden in alle rekbare materialen. U krijgt een mooie en duurzame afwerking. Ideaal voor sweatshirts, jerseykleding, jassen van geweven of gebreide stof en patchwork-kleding.

5.7. Praktisches Nähen - Cover / 5.7. Couture - point enveloppant 5.7. Cucito pratico - punto di copertura / 5.7. Praktisch naaien - Coversteek



Kräuseln mit Kettenstich

Einfache feine Stoffe können mittels Differentialtransport gekräuselt werden.

Differentialtransport: 2

Stichlänge: 4

Fadenspannung: Grundeinstellung.

Fronces avec point de chaînette

Une simple couche de tissu fin peut être froncée à l'aide du mécanisme d'avance différentiel.

Mécanisme d'avance différentiel: 2

Longueur de point: 4

Tension de fil: réglage de base.

Arricciatura con punto catenella

Il trasporto differenziale consente l'arricciatura di uno strato singolo di stoffa leggera.

Differenziale: 2

Lunghezza punto: 4

Tensione: regolazione base.

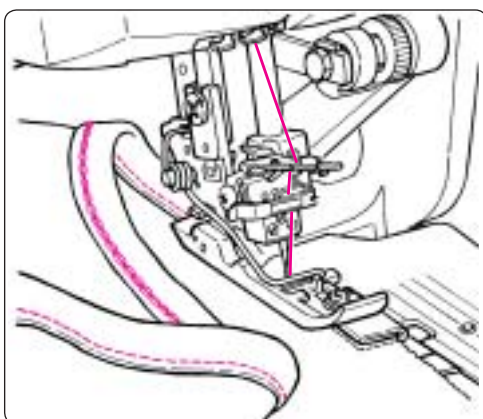
Rimpelen met de kettingsteek

Afzonderlijke lagen dunne stof kunnen met behulp van het differentieel-transport worden gerimpeld.

Differentieel: 2

Steeklengte: 4

Draadspanning: basisinstelling.



Einfache Einfassung mit Kettenstich

Stichlänge: 3-4

Differentialtransport: N

Stoffschrägstreifen viermal so breit wie die fertige Einfassung vorbereiten, zuschneiden, evtl. markieren oder vorbügeln.

Einfassung rechte Seite auf die linke Nähgutseite legen, ev. stecken, zusammennähen.

Einfassung um Nähgutkante auf die rechte Seite legen, auf der rechten Seite absteppen.

Entourage simple avec le point de chaînette

Longueur de point: de 3 à 4

Mécanisme d'avance différentielle: N

Préparer le biais ou les bandes de tricot d'une largeur mesurant quatre fois la dimension de l'entourage terminé, découper, tracer éventuellement des repères ou effectuer un prépassage (ou utiliser des biais terminés). Poser l'endroit de l'entourage sur l'envers de l'ouvrage, épingler puis assembler. Placer l'entourage en bordure de l'ouvrage sur l'endroit, puis surpiquer sur l'endroit.

Bordatura semplice con punto catenella

Lunghezza punto: 3 - 4

Differenziale: N

Tagliare la fettuccia in sbieco (4 volte la larghezza finale desiderata), marcarla, stirla e fermarla con gli spilli. Mettere il diritto del nastro sul rovescio del lavoro, spillare e cucire. Fermare il bordo sul diritto della stoffa, intorno al bordo tagliato. Impunturare sul diritto della stoffa.

Eenvoudige afwerking met kettingsteek

Steeklengte: 3 - 4

Differentieel: N

Stoffen band vier keer zo breed als de uiteindelijke Boord knippen, evt. markeren of strijken.

Boord met de goede kant op de linkerkant van het naaiwerk leggen, evt. vastspelden en aan elkaar naaien. Boord om de rand van het naaiwerk naar de goede kant van de stof vouwen en aan de goede kant doorstikken.

6.1. Obermesser auswechseln / 6.1. Remplacer le couteau supérieur 6.1. Sostituzione del coltello superiore / 6.1. Bovenmes vervangen

⚠ Achtung: Beachten Sie die Sicherheitshinweise!

Obermesser auswechseln

Das Obermesser (bewegliches Messer) ist aus Hartmetall und muss nicht ersetzt werden. Ist die Klinge doch einmal beschädigt, das Obermesser im BERNINA-Fachgeschäft auswechseln lassen.

⚠ Untermesser auswechseln

Maschine ausschalten, Hauptschalter auf „O“ stellen. Maschine durch Herausziehen des Netzsteckers elektrisch vom Stromnetz trennen.

Nadeln hochstellen, Markierung an Handrad und Seitenteil nebeneinander.

Greiferdeckel öffnen.

Obermesser hochstellen.

Die Klemmschraube mit dem grossen Schraubenzieher (in der Zubehörtasche enthalten) lösen.

Untermesser entfernen.

Das Ersatzmesser (in der Zubehörtasche enthalten) in die Messerhalterille einpassen, so dass die geschliffene Kante des Untermessers mit der Stichplatte bündig ist.

Klemmschraube gut festziehen.

⚠ Attention: respecter les prescriptions de sécurité.

Remplacement du couteau supérieur

Le couteau supérieur (mobile) est réalisé en métal dur et n'a pas besoin d'être remplacé. S'il arrive malgré tout que la lame soit détériorée, faire appel au S.A.V de BERNINA qui changera ce couteau.

⚠ Remplacement du couteau inférieur

Couper le circuit de la machine en mettant le commutateur principal sur „O“. Séparer la machine du réseau électrique en la débranchant.

Relever les aiguilles. Placer, côte à côte, les repères du volant et du capot latéral.

Ouvrir le couvercle des boucleurs.

Relever le couteau supérieur.

A l'aide du grand tournevis (logé dans la pochette d'accessoires), desserrer la vis de fixation.

Retirer le couteau inférieur.

Ajuster le couteau de rechange (logé dans la pochette d'accessoires) dans la rainure de maintien, de façon que la lame du couteau inférieur se trouve bord à bord avec la plaque à aiguille.

Bien serrer la vis de fixation.

⚠ Attenzione: Osservare attentamente le prescrizioni di sicurezza

Sostituzione del coltello superiore

Il coltello superiore (coltello muovibile) è di acciaio temperato e normalmente non è necessario di cambiarlo. Se la lama dovesse essere danneggiata lo stesso, bisogna rivolgersi sempre ad un rivenditore BERNINA per la sostituzione del coltello.

⚠ Sostituzione del coltello inferiore

Spegnere la macchina, interruttore principale su „O“. Staccare la macchina dalla presa di corrente.

Alzare gli aghi, le frecce del volantino e del coperchio laterale combaciano.

Aprire il coperchio del crochet.

Alzare il coltello superiore.

Svitare la vite di arresto con il grande cacciavite (borsa accessori).

Togliere il coltello inferiore.

Inserire il coltello di riserva (borsa accessori) nell'incavo del supporto del coltello - la parte affilata del coltello deve essere pari con la placca d'ago.

Stringere bene la vite di arresto.

⚠ Attentie: Let a.u.b. op de veiligheidsvoorschriften!

Bovenmes vervangen

Het bovenmes (beweeglijk mes) is van speciaal metaal gemaakt en moet niet vervangen worden. Als het mes toch ooit beschadigd is, moet dit door uw BERNINA dealer worden vervangen.

⚠ Ondermes vervangen

Machine uitschakelen, hoofdschakelaar op 'O' zetten. Machine elektrisch uitschakelen door de netstekker uit het stopcontact van het stroomnet te trekken.

Naalden omhoogzetten, markering op het handwiel en de zijkap liggen naast elkaar.

Grijperdeksel openen.

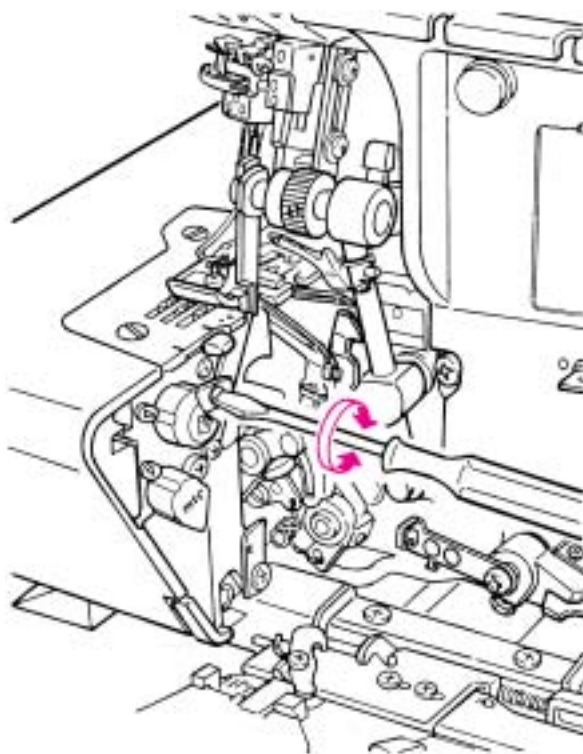
Bovenmes omhoogzetten.

De klemschroef met de grote schroevendraaier (bevindt zich in het toebehorentasje) losdraaien.

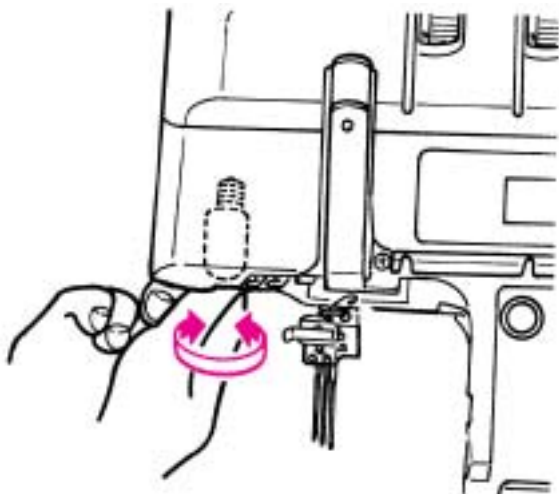
Ondermes verwijderen.

Het reservemesje (bevindt zich in het toebehorentasje) in de gleuf van de meshouder plaatsen, zodat de snijkant van het ondermes evenwijdig met de steekplaat verloopt.

Klemschroef goed vastdraaien.



6.2. Glühlampe wechseln / 6.2. Remplacer l'ampoule 6.2. Sostituzione della lampadina / 6.2. Gloeilampje verwisselen



Glühlampe wechseln

⚠ Maschine ausschalten, Hauptschalter auf „O“ stellen. Maschine durch herausziehen des Netzsteckers elektrisch vom Stromnetz trennen.

Die Glühlampe herunterkühlen lassen, dann herausschrauben und durch eine neue ersetzen.

Max. 15 Watt Glühlampen für 120V Maschinen und max. 10 Watt für 220-240V Maschinen verwenden.

Glühlampen sind bei Ihrem BERNINA Händler erhältlich.

Remplacement de l'ampoule

⚠ Couper le circuit de la machine en mettant le commutateur principal sur „O“. Séparer la machine du réseau électrique en la débranchant.

Dévisser l'ampoule et la remplacer par une nouvelle.

Utiliser des ampoules de 15 watts max. pour les machines de 120V et de 10 watts max. pour les machines de 220-240V.

Ces ampoules sont disponibles auprès des agents BERNINA.

Sostituzione della lampadina

⚠ Spegner la macchina mettendo l'interruttore principale su „O“.

Staccare la macchina dalla presa di corrente.

Fare raffreddare la lampadina, svitarla e sostituirla.

Usare solo lampadine max. 10 Watt per macchine con 220- 240 V.

Le lampadine per le tagliacuci BERNINA si trovano nei negozi specializzati BERNINA.

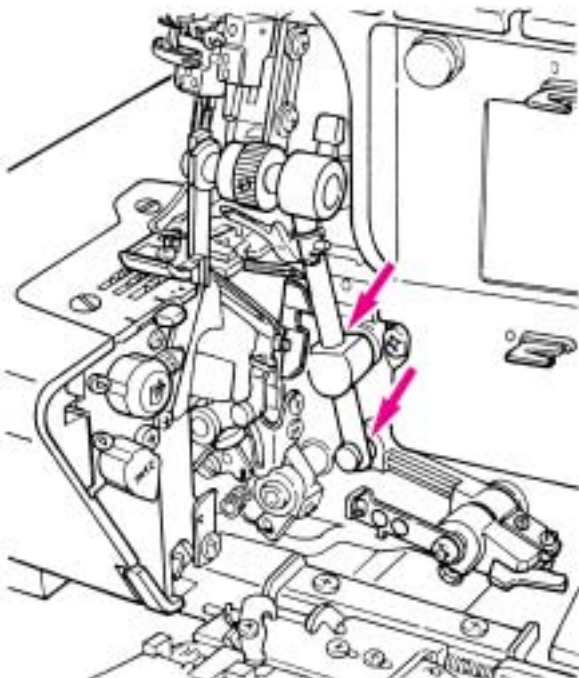
Gloeilampje verwisselen

⚠ Machine uitschakelen, hoofdschakelaar op ‚O‘ zetten. Machine elektrisch uitschakelen door de netstekker uit het stopcontact van het stroomnet te trekken.

Gloeilampje laten afkoelen. Het gloeilampje losschroeven en door een nieuw lampje vervangen.

Voor 120V machines gloeilampjes van max. 15 Watt en voor 220-240V machines gloeilampjes van max. 10 Watt gebruiken. Gloeilampjes zijn bij uw BERNINA dealer verkrijgbaar.

6.3. Reinigen und Ölen / 6.3. Nettoyage et lubrification 6.3. Pulizia e lubrificazione / 6.3. Reinigen en oliën



Reinigen und Ölen

⚠ Maschine ausschalten, Hauptschalter auf „O“ stellen. Maschine durch herausziehen des Netzsteckers elektrisch vom Stromnetz trennen.

Durch das Nähen und Schneiden setzen sich Staub, Faden- und Stoffrückstände an der Maschine fest. Entfernen Sie diese Rückstände regelmässig.

Die Overlockmaschine muss selten geölt werden, da ihre Hauptbestandteile aus speziellem Material sind. Ölen Sie nur an den bezeichneten Punkten nach häufigem Gebrauch.

Beachten Sie die Sicherheitshinweise auf Seite 1.

Nettoyage et lubrification

⚠ Couper le circuit de la machine en mettant le commutateur principal sur „O“. Séparer la machine du réseau électrique en la débranchant.

Pendant la couture et la coupe, une quantité importante de poussière, de bourre et de débris de fil se pose sur la machine. Procéder régulièrement au nettoyage.

Les principales pièces constitutives étant réalisées en matériau spécial, l'huile n'est nécessaire que de temps en temps. Ne huiler que les points indiqués sur le schéma, après un usage répété.

Prière de respecter les prescriptions de sécurité à la page 2.

Pulizia e lubrificazione

⚠ Spegner la macchina, interruttore principale su „O“. Staccare la spina dalla presa di corrente.

La cucitura ed il taglio della stoffa producono molta polvere e residui di stoffa e filo che si depositano su tutte le parti della macchina. Pulire la macchina regolarmente. La tagliacuci BERNINA non ha bisogno di essere lubrificata spesso, perché le componenti principali sono fatti di un materiale speciale.

Lubrificare solo i punti indicati dopo l'uso frequente della macchina.

Leggere attentamente le prescrizioni di sicurezza alla pagina 3.

Reinigen en oliën

⚠ Machine uitschakelen, hoofdschakelaar op ‚O‘ zetten. Machine elektrisch uitschakelen door de netstekker uit het stopcontact van het stroomnet te trekken.

Door het naaien gaan er veel draad- en stofresten aan en in de machine vastzitten. Verwijder deze resten regelmatig. Uw BERNINA overlockmachine moet slechts zelden worden geolied, omdat de meeste onderdelen van een speciaal materiaal vervaardigd zijn. Alleen de afgebeelde punten moeten bij veelvuldig gebruik van tijd tot tijd worden geolied.

Let op de veiligheidsvoorschriften op blz. 4.

6.4. Hilfe bei Störungen

Problem:	Ursache:	Lösung:	Seite
Die Maschine näht nicht:	<ul style="list-style-type: none"> • Der Greiferdeckel oder der Stoffauflagedeckel ist geöffnet. • Der Hauptschalter ist nicht eingeschaltet. • Die Maschine ist nicht angeschlossen. 	<ul style="list-style-type: none"> • Greiferdeckel oder Stoffauflagedeckel schliessen. • Maschine einschalten, Hauptschalter auf „I“. • Maschinenkabel mit Netzsteckdose verbinden. 	18 15 12
Stoff wird nicht gleichmässig transportiert:	<ul style="list-style-type: none"> • Differentialtransport ist nicht richtig eingestellt. • Nähfussdruck ist zu schwach. • Ober-/Untermesser ist stumpf oder nicht richtig positioniert. 	<ul style="list-style-type: none"> • Einstellung des Differentialtransportes kontrollieren. • Nähfussdruck erhöhen. • Ober-/Untermesser ersetzen oder richtig positionieren. 	26 27 82
Fadenreißen:	<ul style="list-style-type: none"> • Fadenspannung zu stark für gewählten Faden. • Maschine ist nicht richtig eingefädelt. • Nadeln sind nicht richtig eingesetzt. • Falsche Nadeln verwendet. 	<ul style="list-style-type: none"> • Fadenspannung reduzieren. • Einfädelwege prüfen. • Nadeln mit flacher Seite nach hinten bis zum Anschlag in den Nadelhalter einführen. • Nadeln des Systems 130/705 H für Overlockstiche und Cover-/Kettenstich oder Nadeln des Systems JLx2 für Cover-/Kettenstich verwenden. 	64 46,61,69 20 21
Nadeln brechen:	<ul style="list-style-type: none"> • Nadeln sind verbogen oder stumpf oder Nadelspitzen sind beschädigt. • Nadeln sind nicht richtig eingesetzt. • Stoff wurde während des Nähens gezogen. 	<ul style="list-style-type: none"> • Nadeln ersetzen. • Nadeln mit flacher Seite nach hinten bis zum Anschlag in den Nadelhalter einführen. • Stoff nur leicht mit beiden Händen führen. 	21 20 --
Ausgelassene Stiche:	<ul style="list-style-type: none"> • Nadeln sind verbogen oder stumpf. • Falsche Nadeln verwendet. • Nähfussdruck ist zu schwach. 	<ul style="list-style-type: none"> • Nadeln ersetzen. • Nadeln des Systems 130/705 H für Overlockstiche und Cover-/ Kettenstich oder spezial Nadeln des Systems JLx2 für Cover-/ Kettenstich verwenden. • Nähfussdruck erhöhen. 	21 21 27
Fehlerhaftes Stichbild:	<ul style="list-style-type: none"> • Faden liegt nicht richtig zwischen den Spannungsscheiben. • Faden hat sich verfangen. • Falsch eingefädelt. 	<ul style="list-style-type: none"> • Prüfen ob die Fäden richtig zwischen den Spannungsscheiben liegen. • Nähfuss hochstellen, an den Fäden ziehen, Nähfuss senken. • Einfädelwege der einzelnen Fäden prüfen. 	36 36 46,61,69
Stoff wellt beim Nähen (Maschenware):	<ul style="list-style-type: none"> • Stoff wurde beim Nähen gezogen. • Nähfussdruck ist zu stark. • Differentialtransport ist nicht richtig eingestellt. 	<ul style="list-style-type: none"> • Stoff nur leicht führen. • Nähfussdruck verringern. • Differentialtransport zwischen N und 2 wählen. 	-- 27 26,27
Stoff zieht sich zusammen (Nahtkräuseln):	<ul style="list-style-type: none"> • Nadelfaden- Spannung ist zu stark. • Differentialtransport ist nicht richtig eingestellt. 	<ul style="list-style-type: none"> • Nadelfadenspannung lösen. • Differentialtransport zwischen 0.7 und N wählen. 	64 26,27
Stoffkante ist eingerollt:	<ul style="list-style-type: none"> • Zuviel Stoff innerhalb des Stiches. • Fadenspannung ist zu hoch. • Stichwahlhebel ist auf Rollsaum gestellt. 	<ul style="list-style-type: none"> • Nahtbreite reduzieren. • Fadenspannung reduzieren. • Stichwahlhebel auf Overlock stellen. 	24 64 51
Fadenverschlingung wirkt lose:	<ul style="list-style-type: none"> • Zuwenig Stoff innerhalb des Stiches. 	<ul style="list-style-type: none"> • Nahtbreite erhöhen. 	24

6.4. Comment éliminer soi-même les pannes

Défaut:	Cause:	Solution:	Page
La machine ne coud pas:	<ul style="list-style-type: none"> Le couvercle du boucleur ou celui du plateau de travail est ouvert. Le commutateur principal n'est pas enclenché. La machine n'est pas branchée. 	Refermer le couvercle du boucleur ou celui du plateau de travail.	18
		Enclencher la machine, mettre le commutateur principal sur („I“).	15
		Relier le cordon de la machine au secteur.	12
L'entraînement du tissu est irrégulier:	<ul style="list-style-type: none"> L'entraînement différentiel n'est pas réglé correctement. La pression du pied-de-biche est insuffisante. La lame du couteau inférieur / supérieur est émoussée ou le couteau n'est pas positionné correctement. 	Contrôler le réglage de l'entraînement différentiel.	26
		Augmenter la pression du pied-de-biche.	27
		Remplacer le couteau inférieur / supérieur ou le repositionner correctement.	82
Le fil casse:	<ul style="list-style-type: none"> La tension est trop forte pour le fil utilisé. Les aiguilles ne sont pas montées correctement. Emploi de fausses aiguilles. 	Réduire la tension de fil.	64
		Introduire les aiguilles jusqu'à la butée dans le porte-aiguille, le côté plat étant dirigé vers l'arrière.	46,61,69
		N'employer que des aiguilles du système 130/705 H ou des aiguille du système JLx2 pour le point enveloppant/point de chaînette.	20
Les aiguilles cassent:	<ul style="list-style-type: none"> Les aiguilles sont tordues, époinçées ou la pointe est abîmée. Les aiguilles ne sont pas montées correctement. Le tissu est étiré en cours de travail. 	Remplacer les aiguilles.	21
		Introduire les aiguilles jusqu'à la butée dans le porte-aiguille, le côté plat étant dirigé vers l'arrière.	20
		Guider légèrement le tissu avec les deux mains.	--
Les points ne se forment pas toujours:	<ul style="list-style-type: none"> Les aiguilles sont tordues ou époinçées. Les aiguilles ne conviennent pas. La pression du pied-de-biche est insuffisante. 	Remplacer les aiguilles.	21
		N'employer que des aiguilles du système 130/705 H ou système JLx2.	21
		Augmenter la pression du pied-de-biche.	27
Points irréguliers:	<ul style="list-style-type: none"> Le fil n'est pas tendu correctement entre les disques de tension. Le fil s'est entortillé. Erreur d'enfilage. 	Vérifier si les fils sont bien pris entre les disques de tension.	36
		Relever le pied-de-biche, tirer les fils, rabaisser le pied-de-biche.	36
		Examiner les parcours d'enfilage de chaque fil.	46,61,69
Le tissu ondule (tissus à mailles):	<ul style="list-style-type: none"> Le tissu s'est étiré en cours de travail. La pression du pied-de-biche est trop forte. L'entraînement différentiel n'est pas réglé correctement. 	Guider le tissu légèrement.	--
		Diminuer la pression du pied-de-biche.	27
		Régler l'entraînement différentiel entre N et 2.	26,27
Le tissu se rétracte (fronces):	<ul style="list-style-type: none"> La tension du fil de l'aiguille est trop élevée. L'entraînement différentiel n'est pas réglé correctement. 	Desserrer la tension du fil de l'aiguille.	64
		Régler l'entraînement différentiel entre 0,7 et N.	26,27
Le bord du tissu s'enroule:	<ul style="list-style-type: none"> Chaque point retient trop de tissu. La tension du fil est trop élevée. Le levier sélecteur est positionné sur ourlet roulé. 	Diminuer la largeur de la couture.	24
		Diminuer la tension de fil.	64
		Placer le levier sélecteur sur point de surjet.	51
Le nouage des fils est lâche:	Le tissu est insuffisant à l'intérieur du point.	Augmenter la largeur de la couture.	24

6.4. Eliminazione di difetti

Problema:	Motivo:	Soluzione:	Pagina
La macchina non cuce:	<ul style="list-style-type: none"> • Il coperchio del crochet o il coperchio appoggia-stoffa è aperto. • L'interruttore principale è su "O". • La spina del cavo della macchina non è inserita bene nella presa di corrente. 	• Chiudere il coperchio del crochet o il coperchio appoggia-stoffa.	18
		• Accendere la macchina mettendo l'interruttore principale su posizione „I“.	15
		• Collegare la macchina con la presa di corrente.	12
Il trasporto della stoffa è irregolare:	<ul style="list-style-type: none"> • Il trasporto differenziale non è regolato correttamente. • La pressione del piedino non è sufficiente. • Il coltello superiore/inferiore non taglia o è posizionato male. 	• Controllare la regolazione del trasporto differenziale.	26
		• Aumentare la pressione del piedino.	27
		• Sostituire il coltello superiore/ inferiore o posizionarlo bene.	82
6 Rottura del filo:	<ul style="list-style-type: none"> • La tensione del filo è troppo forte per il tipo di filo usato. • La macchina non è infilata bene. • Gli aghi non sono inseriti correttamente. • Gli aghi non corrispondono al sistema indicato. 	• Ridurre la tensione del filo.	64
		• Controllare il percorso dell'infilatura.	46,61,69
		• Infilare il gambo dell'ago con la parte piatta rivolta indietro nel morsetto fino all'arresto.	20
Rottura degli aghi:	<ul style="list-style-type: none"> • Gli aghi sono storti, spuntati o hanno la punta difettosa. • Gli aghi non sono inseriti correttamente. • La stoffa è stata tirata troppo durante la cucitura. 	• Utilizzare aghi del sistema 130/705 H per punti overlock e punti di copertura /a catenella. Gli aghi del sistema JLx2 sono particolarmente adatti per punti di copertura/a catenella.	21
		• Sostituire gli aghi.	20
		• Infilare il gambo dell'ago con la parte piatta rivolta indietro nel morsetto fino all'arresto.	--
Punti saltati:	<ul style="list-style-type: none"> • Gli aghi sono storti o spuntati. • Gli aghi non corrispondono al sistema indicato. • La pressione del piedino è troppo debole. 	• Guidare la stoffa con le mani senza tirare.	21
		• Sostituire gli aghi.	21
		• Utilizzare aghi del sistema 130/705 H per punti overlock e punti di copertura /a catenella. Gli aghi del sistema JLx2 sono particolarmente adatti per punti di copertura/a catenella.	27
Punti difettosi:	<ul style="list-style-type: none"> • Il filo non passa correttamente tra i dischi della tensione. • Il filo è agganciato da qualche parte. • La macchina non è infilata correttamente. 	• Aumentare la pressione del piedino.	36
		• Controllare se il filo passa correttamente tra i dischi della tensione.	36
		• Controllare il percorso dell'infilatura di ogni filo.	46,61,69
Effetto ondulato (maglieria):	<ul style="list-style-type: none"> • La stoffa è stata tirata troppo durante il cucito. • La pressione del piedino è troppo alta. • Il trasporto differenziale è regolato male. 	• Controllare il percorso dell'infilatura di ogni filo.	--
		• Guidare la stoffa senza tirare.	27
		• Diminuire la pressione del piedino.	26,27
Effetto arricciato:	<ul style="list-style-type: none"> • La tensione dei fili degli aghi è troppo forte. • Il trasporto differenziale è regolato male. 	• Regolare il trasporto differenziale tra N e 2.	64
		• Allentare la tensione dei fili degli aghi.	26,27
Bordo arrotolato:	<ul style="list-style-type: none"> • Troppa stoffa nel punto. • La tensione del filo è troppo forte. • La leva si trova su posizione "orlino arrotolato". 	• Regolare il trasporto differenziale tra 0.7 e N.	24
		• Ridurre la larghezza del taglio.	64
		• Allentare la tensione del filo.	51
Il punto sembra troppo "vuoto":	<ul style="list-style-type: none"> • Troppo poca stoffa nel punto. 	• Regolare la levetta su posizione per punti overlock.	24
		• Aumentare la larghezza del taglio.	

6.4. Maatregelen bij storingen

Probleem:	Oorzaak:	Oplossing:	Blz.
De machine naait niet:	<ul style="list-style-type: none"> Grijper- of stofdeksel is geopend. De hoofdschakelaar is niet ingeschakeld. De machine is niet aangesloten. 	<ul style="list-style-type: none"> Grijper- of stofdeksel sluiten. Machine aanzetten, hoofdschakelaar op „I“. Stekker van de machine in het stopcontact van het stroomnet steken. 	18 15 12
Stof wordt niet gelijkmatig getransporteerd:	<ul style="list-style-type: none"> Differentieel-transport verkeerd ingesteld. Naaivoetdruk te laag. Boven-/ondermes is bot of niet in de juiste stand. 	<ul style="list-style-type: none"> Instelling differentieel-transport controleren. Naaivoetdruk aanpassen. Boven-/ondermes controleren en evt. vervangen. 	26 27 82
Draad breekt:	<ul style="list-style-type: none"> Draadspanning te hoog voor het gekozen garen. Machine verkeerd ingeregen. Naalden verkeerd ingezet. Verkeerde naalden gebruikt. 	<ul style="list-style-type: none"> Draadspanning verminderen. Inrijgverloop controleren. Naalden met de platte kant naar achteren tot ze niet verder kunnen in de naaldhouder zetten. Naalden van het systeem 130/705H voor overlocksteken en cover-/kettingsteek of naalden van het systeem JLx2 voor cover-/kettingsteek gebruiken. 	64 46,61,69 20 21
Naalden breken:	<ul style="list-style-type: none"> Naalden zijn krom, bot of de punten zijn beschadigd. Naalden verkeerd ingezet. Tijdens het naaien werd aan de stof getrokken. 	<ul style="list-style-type: none"> Naalden vervangen. Naalden opnieuw in de naaldhouder zetten, met de platte kant naar achteren tot ze niet verder kunnen. Stof losjes met beide handen geleiden. 	21 20 --
Steken overslaan:	<ul style="list-style-type: none"> Naalden zijn krom of bot. Verkeerde naalden gebruikt. Naaivoetdruk te laag. 	<ul style="list-style-type: none"> Naalden vervangen. Naalden van het systeem 130/705H voor overlocksteken en cover-/kettingsteek of speciale naalden van het systeem JLx2 voor cover-/kettingsteek gebruiken. Naaivoetdruk verhogen. 	21 21 27
Onregelmatige steken:	<ul style="list-style-type: none"> Draad ligt niet goed tussen de spanningsschijven. Draad is ergens blijven hangen. Verkeerd ingeregen. 	<ul style="list-style-type: none"> Draad goed tussen de spanningsschijven leggen. Naaivoet omhoogzetten, aan de draden trekken, naaivoet laten zakken. Inrijgverloop controleren. 	36 36 46,61,69
Tijdens het naaien ontstaan golven in de stof:	<ul style="list-style-type: none"> Tijdens het naaien werd aan de stof getrokken. Naaivoetdruk te hoog. Differentieel-transport verkeerd ingesteld. 	<ul style="list-style-type: none"> Stof losjes geleiden. Naaivoetdruk verminderen. Differentieel-transport tussen N-2 instellen. 	-- 27 26,27
Naad rimpelt:	<ul style="list-style-type: none"> Naalddraadspanning te hoog. Differentieel-transport verkeerd ingesteld. 	<ul style="list-style-type: none"> Naalddraadspanning verminderen. Differentieel-transport tussen 0.7-N instellen. 	64 26,27
Stofkant rolt op:	<ul style="list-style-type: none"> Te veel stof in de steek. Draadspanning te hoog. Steekkeuzehevel staat op rolzoom. 	<ul style="list-style-type: none"> Naadbreedte verminderen. Draadspanning verminderen. Steekkeuzehevel op overlock zetten. 	24 64 51
Draadverstremgeling te los:	<ul style="list-style-type: none"> Te weinig stof in de steek. 	<ul style="list-style-type: none"> Naadbreedte verhogen. 	24

6.5. Technische Daten / 6.5. Spécifications techniques (voir additif)

Technische Daten

Stichmöglichkeiten:	Cover Stich	3 Nadeln 1 Greifer: 5mm 2 Nadeln 1 Greifer: 5mm 2 Nadeln 1 Greifer: 2,5mm
	Kettenstich	1 Nadel 1 Greifer: 2 Faden Kettenstich 2 Nadeln 3 Greifer: 2 Faden Kettenstich + 3 Faden Overlock
	Overlock	2 Nadeln 2 Greifer: 4-Faden Overlock mit integr. Sicherheitsnaht 1 Nadel 2 Greifer: 3-Faden Overlock, Flachnaht, Rollsaum 1 Nadel 1 Greifer: 2-Faden Overlock Flachnaht, Rollsaum 2 Nadeln 1 Greifer: 3-Faden Super-Stretch
Nadelsystem		130/705H oder (JLx2)
Stichbreite		3-7mm: (Rechte Nadel 3/2-Faden Overlock) 5-9mm: (Linke Nadel 3/2-Faden Overlock) 5-9mm: (4-Faden Overlock, 3/2 Faden Overlock, 3-Faden Super Stretch) 8-12 mm: (2 Faden Kettenstich +3/2 Faden Overlock)
Stichlänge Differentialtransport		1-4 mm Kräuseleffekt N -2 Dehneffekt 0.7 - N
Nähfuslift		6 mm
Handrad		Dreht vorwärts, gleich wie bei einer Haushaltsnähmaschine
Nähgeschwindigkeit		Max. 1500 Stiche/Min.
Gewicht		9 kg
Masse		300 (L) x 260 (B) x 290 (H)
Fussanlasser		Modell Nr. YC-482 (USA und Kanada) YC-483N (220-240V)

Änderungen im Interesse des technischen Fortschrittes vorbehalten.

Spécifications techniques (voir additif)

Différents points possibles:	Point enveloppant	3 aiguilles 1 boucleur: 5mm 2 aiguilles 1 boucleur: 5m 2 aiguilles 1 boucleur: 2,5m
	Point chaînette	1 aiguille 1 boucleur: point chaînette à 2 fils 2 aiguilles 3 boucleurs: point chaînette à 2 fils, surjet à 3 fils
	Point surjet	2 aiguilles 2 boucleurs: surjet à 4 fils avec point de sécurité intégré 1 aiguille 2 boucleurs: surjet à 3 fils, couture plate, ourlet roulé 1 aiguille 1 boucleur: surjet à 2 fils, couture plate, ourlet roulé 2 aiguilles 1 boucleur: surjet à 3 fils super-stretch
Système d'aiguilles		130/705H ou (JLx2)
Largeur de point		3-7mm: (aiguille droite surjet à 3/2 fils) 5-9mm: (aiguille gauche surjet à 3/2 fils) 5-9mm: (surjet à 4 fils, surjet à 3/2 fils, surjet à 3 fils super stretch) 8-12 mm: (point chaînette à 2 fils + surjet à 3/2 fils)
Longueur de point Entraînement différentiel		1-4 mm Effet de fronçage N -2 Allongement 0.7 - N
Levier du pied-de-biche		6 mm
Volant		Tourne en avant dans le même sens qu'une machine à coudre familiale
Vitesse de la machine		Au max. 1500 points à la minute
Poids		9 kg
Dimensions		300 (La) x 260 (P) x 290 (H) en mm
Pédale		Modèle no. YC-482 (USA et Canada) YC-483N (220-240 V)

Sous réserve de modifications techniques dans l'intérêt du progrès technique.

6.5. Dati tecnici / 6.5. Technische gegevens

Dati tecnici

Punti realizzabili:	Punto di copertura	3 aghi, 1 crochet: 5 mm 2 aghi, 1 crochet: 5 mm 2 aghi, 1 crochet: 2.5 mm
	Punto catenella	1 ago, 1 crochet: punto catenella a 2 fili 2 aghi, 3 crochet: punto catenella a 2 fili + overlock a 3 fili
	Overlock	2 aghi, 2 crochet: cucitura overlock a 4 fili con cucitura di sicurezza integrata 1 ago, 2 crochet: cucitura overlock a 3 fili, cucitura piatta a 3 fili, orlino arrotolato a 3 fili 1 ago, 1 crochet: cucitura overlock a 2 fili, cucitura piatta a 2 fili, orlino arrotolato a 2 fili 2 aghi, 1 crochet: cucitura super-elastica a 3 fili
Sistema aghi		130/705H o (JLx2)
Larghezza del punto (taglio)		3-7mm: (Ago destro overlock a 2/3 fili) 5-9mm: (Ago sinistro overlock a 2/3 fili) 5-9mm: (overlock a 4 fili, overlock a 2/3 fili, cucitura super elastica a 3 fili) 8-12 mm: (punto catenella a 2 fili + overlock a 2/3 fili)
Lunghezza del punto Trasporto differenziale		1-4 mm effetto arriciato N - 2 effetto esteso 0.7-N
Alzata del piedino		6 mm
Volantino		gira in senso antiorario come il volantino delle macchine per cucire.
Velocità di cucitura		mass. 1500 punti/min.
Peso		9 kg
Dimensione		300 (lunghezza) x 260 (larghezza) x 290 mm (altezza)
Reostato		Modello n. YC-482 (USA e Canada) YC-483N 220-240V

Ci riserviamo il diritto di fare delle modifiche nell'interesse del progresso tecnico.

Technische gegevens

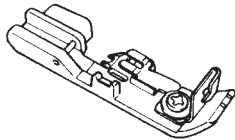
Steekmogelijkheden:	Coversteek	3 naalden, 1 grijper: 5 mm 2 naalden, 1 grijper: 5 mm 2 naalden, 1 grijper: 2,5 mm
	Kettingsteek	1 naald, 1 grijper: 2-draads kettingsteek 2 naalden, 3 grijpers: 2-draads kettingsteek + 3-draads overlock
	Overlock	2 naalden, 2 grijpers: 4-draads overlock met geïntegreerde veiligheidsnaad 1 naald, 2 grijpers: 3-draads overlock, platte naad, rolzoom 1 naald, 1 grijper: 2-draads overlock, platte naad, rolzoom 2 naalden, 1 grijper: 3-draads super-stretch
Naaldsysteem		130/705H (of JLx2)
Steekbreedte		3-7mm: (Rechternaald 3/2-draads overlock) 5-9mm: (Linkernaald 3/2-draads overlock) 5-9mm: (4-draads overlock, 3/2-draads overlock, 3-draads super-stretch) 8-12 mm: (2-draads kettingsteek + 3/2-draads overlock)
Steeklengte Differentieel-transport		1-4 mm rimpel-effekt N - 2 uitrek-effekt 0.7 - N
Ophefhoogte naaivoet		6 mm
Handwiel		draait naar voren, net als bij een huishoudnaaimachine
Naaisnelheid		max. 1500 steken/min.
Gewicht		9 kg
Afmetingen		300 (L) x 260 (B) x 290 (H) mm
Voetweerstand		Model nr. YC-482 (USA en Canada) YC-483N (220-240V)

Wijzigingen in het belang van de technische vooruitgang voorbehouden.

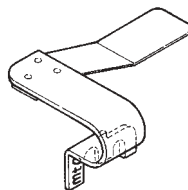
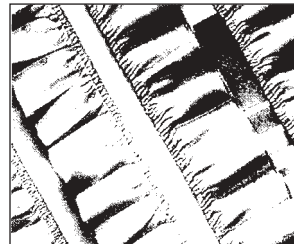
7. Sonderzubehör / 7. Accessoires spéciaux

7. Accessori opzionali / 7. Speciaal toebehoren (tegen meerprijs)

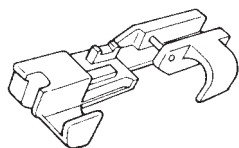
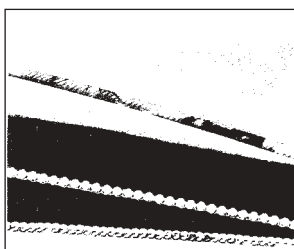
Schnureinnähfuss
Pied à cordon
Piedino per cordoncino
Koordvoet



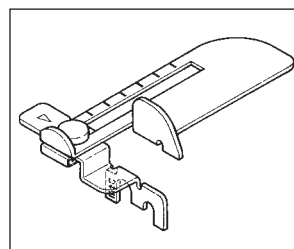
Kräuselführung
Dispositif de fronçage
Dispositivo per arricciare
Rimpelgeleider



Paspel-, Perlen-,
Paillettenfuss
Pied pour passepoils,
perles et paillettes
Piedino per lustrini, perle
e filetto(multi-uso)
Multifunctionele naaivoet
voor paspels, kralen en
pailletten



Nahtführungslineal
Guide avec lignes de
repères à droite
Righello
Naadgeleidingsliniaal



BERNINA®

© Copyright 2006 by
Fritz Gegauf AG
CH-0000 Steckborn
No. A915013M00B D/F//NL

